

## PRO-SERIES LED DIMMABLE UNDERCABINET LIGHTING Juno UPLED Series Undercabinet Fixtures

For use with 120V, 60Hz electrical power supply only.

**WARNING: TO PREVENT OVERHEATING AND ELECTRICAL SHOCK DO NOT INSTALL IN SMALL ENCLOSED SPACES. TO PREVENT ELECTRICAL SHOCK DO NOT INSTALL IN WET ENVIRONMENTS.**

## SAVE THESE INSTRUCTIONS

### IMPORTANT SAFEGUARDS:

When using electrical equipment, always adhere to basic safety precautions including the following:

1. Read all of these instructions before installing fixture.
2. Keep these instructions in a safe place for future reference.
3. Only qualified electricians in accordance with local codes should perform all installations.
4. **WARNING: For hard wire installation (NM & BX) make sure electrical power supply for installation circuit is shut down at electrical service panel before starting installation. Do not re-energize circuit until installation is fully completed.**
5. Fixture is designed to be electrically grounded for hard wire (NM & BX) installations. **WARNING: To prevent shock closely follow grounding directions.**

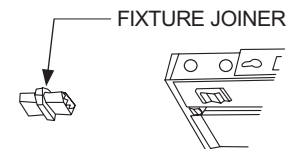
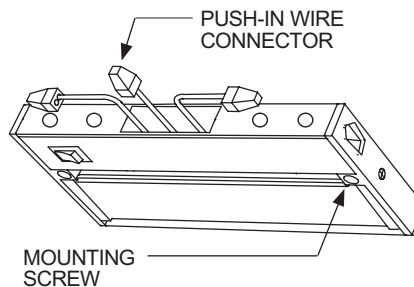
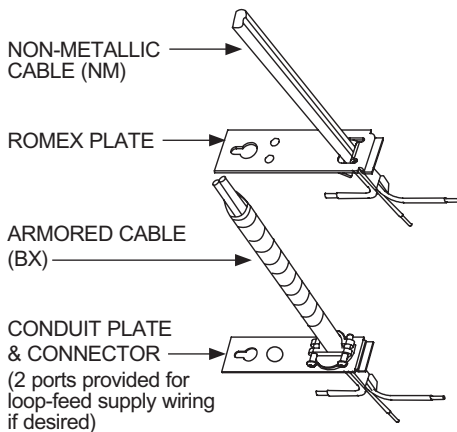
### WAYS TO ELECTRICALLY FEED UPLD 14", 20" & 30" FIXTURES

Electrical power can be brought to the fixture using different techniques:

- Non-Metallic Cable (NM) using ROMEX PLATE (provided) and mounted on fixtures.
- Armored Cable (BX) using optional CONDUIT PLATE and die-cast aluminum electrical connector (provided loose).
- Connections can also be made using fixture knockouts (14", 22" & 30" units) and connector supplied loose.
- Wiring module accessory ULH-DWM, ULH-DWMOC or ULH-DWMOCRS (sold separately) can be used for forward mount applications if necessary to allow for remote supply wiring or when remote occupancy sensor is desired. Can be used with all (4) fixture lengths.
- Since 9" unit cannot be direct wired, a wiring module accessory or another UPLED fixture should be used in conjunction with a 9" unit.

### WIRING CONNECTIONS – UPLD 14", 20" & 30" Fixtures Non-Metallic Cable (NM)

1. Loosen screw on ROMEX PLATE and remove.
2. Push NM supply cable through rectangular wire grip in plate so outer jacket of cable projects about 3/4" through plate.
3. Inside fixture are three wires with PUSH-IN WIRE CONNECTORS fitted to each end. Carefully pull these out of fixture. Do not pull with excessive force.
4. Using strip length guide on PUSH-IN WIRE CONNECTORS make sure lengths of exposed wire on supply cable are correct.
5. Insert each of the three wires from the NM supply cable into each of the three PUSH-IN WIRE CONNECTORS with respective color wires. Black to black, white to white, and green (or bare copper wire) to green. Make sure that feed wires are securely gripped by the PUSH-IN WIRE CONNECTORS and that with the exception of a bare ground wire, none of the supply wires show exposed wire where they enter the PUSH-IN WIRE CONNECTORS.
6. Neatly push wires and PUSH-IN WIRE CONNECTORS into opening in back of the fixture.
7. Properly engage ROMEX PLATE in back of fixture and tighten screw. Do not over tighten screw. Make sure that lock washer is installed under head of screw for proper grounding.



Wiring methods shown for use with UPLED 14", 20" & 30" fixtures only.

## PRO-SERIES LED DIMMABLE UNDERCABINET LIGHTING

### WIRING CONNECTIONS – UPLED 14", 20" & 30" Fixtures Armored Cable (BX)

1. Loosen screw on ROMEX PLATE. Remove plate and discard.
2. Mount die-cast aluminum electrical connector to the flat side of the CONDUIT PLATE. Securely tighten nut.
3. Push BX cable into connector. Make sure BX cable has a properly installed plastic insulating bushing (not provided). Tighten clamp screws securely making sure that BX cable remains fully seated in connector during tightening.
4. Perform steps 3-7 from NM cable instructions listed on page 1.

**NOTE:** In some BX installations there may not be a separate grounding wire provided. Grounding is achieved through the spiral wound metal jacket of the BX cable.

**NOTE:** The die-cast aluminum connector can also be used with NM cable if desired.

**NOTE:** Two die-cast connectors can be used for loop feed supply wiring (14", 22" & 30" units) if desired. (For second die-cast connector, order accessory ULH-CONN.)

### 120V FIXTURE DIMMING\*

Fixtures are dimmable with the use of most 120V incandescent, magnetic low voltage and electronic low voltage wall box dimmers.

\* Consult Technical Services at (888) 387-2212 or [www.junolightinggroup.com](http://www.junolightinggroup.com) for dimmer compatibility. Electronic low voltage dimmers require a neutral wire connection in the wall box.

### MOUNTING FIXTURE

1. Place fixture in desired position.
2. Drive fixture MOUNTING SCREWS securely. Mounting screws are suitable for cabinet bottoms 3/8" or thicker. Use shorter screws for cabinet bottoms thinner than 3/8".
3. In some installations it may be desired to drill a pilot hole for the screws. Place the fixture in the desired position and drive MOUNTING SCREWS a small amount to impart a small reference point for drilling.
4. Make sure that all unused electrical ports on the ends of the fixture are safely protected with ELECTRICAL PORT COVERS (two provided with each fixture).
5. Re-energize electrical circuit at service panel.
6. Fixture has a two-position switch: ON/OFF.

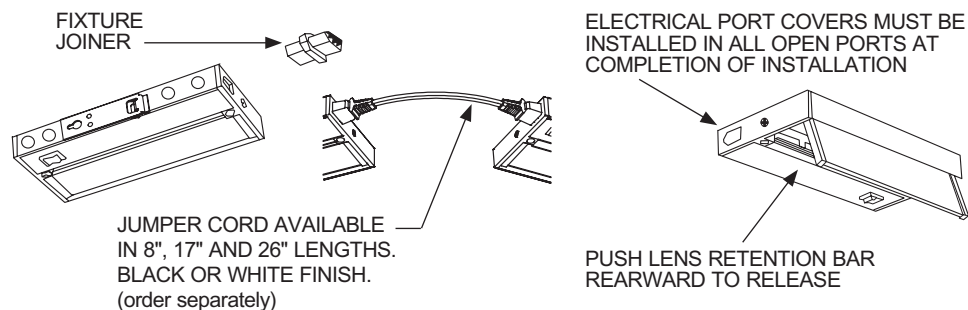
### JOINING MULTIPLE FIXTURES

1. **WARNING: In multiple fixture installations do not electrify fixture group until all electrical connections have been securely mounted. Electrical port covers must be installed in all open ports at the completion of installation.**
2. Fixtures can be joined together using FIXTURE JOINER (one provided with each fixture) or with JUMPER CORD accessory (Cat. No. JC3, sold separately).
3. **WARNING: The total number of fixtures that can be joined together and powered from one electrical feed port is governed by the total current per electrical feed point (5A MAXIMUM).**

4. First mount fixture that receives incoming electrical supply. With a small screwdriver remove ELECTRICAL PORT COVERS as needed. When using FIXTURE JOINER to add fixtures make sure JOINER is fully seated in both fixtures. Fixtures should fit fully and squarely end-to-end when mounting is complete.
5. When using JUMPER CORD accessory, make sure plugs on both ends are fully inserted into ports on both fixtures. There should be some slack in the JUMPER CORD so that the electrical connectors are not stressed in any way. Use cord clips (provided), as desired, to keep cord safely snug to mounting surface.
6. **WARNING: Do not use JUMPER CORD as a means to turn fixtures on and off.**

### LENS CLEANING

1. Before opening fixture make sure it has fully cooled down.
2. Turn off electrical power at service panel.
3. Lower lens by pushing LENS RETENTION BAR towards rear of fixture. Lens will swing downward.
4. Lens can be fully removed for cleaning. While lens is in straight down position, grasp right side lens end cap and push rearward about 1/4". Pull down and remove lens.
5. Clean lens only with warm water and a mild detergent solution. Do not use abrasive powders or petroleum solvents to clean lens. Dry lens completely before re-inserting into fixture.
6. Replace lens by first inserting pin into hole in left side of fixture. Push right pin up into slot on right side of fixture and pull lens forward about 1/4" until it stops. Swing lens back and up into fixture while simultaneously pushing lens retention bar rearward. Release lens retention bar to secure lens.



### WARRANTY

Juno Lighting Group provides five year limited warranty on LED components from date of purchase. Juno Lighting Group's obligation is expressly limited to repair or replacement, without charge, at Juno Lighting Group's factory after prior written return authorization has been granted. This warranty shall not apply to products which have been altered or repaired outside of Juno Lighting Group's factory. This warranty is in lieu of all other warranties, expressed or implied, and without limiting the generality of the foregoing phrase, excludes any implied warranty of merchantability. Also, there are no warranties which extend beyond the description of the product on the company's literature setting forth terms of sale.

### Product Services Phone (888) 387-2212

1300 South Wolf Road • Des Plaines, IL 60018 • Phone 800-323-5068 • Visit us at [www.junolightinggroup.com](http://www.junolightinggroup.com)

## LUCES LED REGULABLES PARA INSTALAR DEBAJO DE GABINETES DE LA SERIE PRO

### Accesorios para Instalar Debajo de Gabinetes de la Serie UPLED de Juno

Para usar únicamente con fuente eléctrica de 120V, 60Hz.

**ADVERTENCIA:** PARA PREVENIR EL SOBRECALENTAMIENTO Y LA DESCARGA ELÉCTRICA NO INSTALE EN ESPACIOS PEQUEÑOS Y ENCERRADOS. PARA PREVENIR LA DESCARGA ELÉCTRICA NO INSTALE EN ENTORNOS HÚMEDOS.

## GUARDE ESTAS INSTRUCCIONES

### MEDIDAS DE SEGURIDAD IMPORTANTES:

Quando use equipo eléctrico, siempre apéguese a las precauciones básicas de seguridad, incluyendo las siguientes:

1. Lea este instructivo completo antes de instalar este accesorio.
2. Mantenga estas instrucciones en un lugar seguro para futura referencia.
3. Únicamente electricistas calificados de acuerdo con los códigos locales deben llevar a cabo todas las instalaciones.
4. **ADVERTENCIA:** Para instalaciones permanentes (NM y BX) asegúrese que la fuente de energía eléctrica para el circuito que está siendo instalado esté apagada en el panel de servicio eléctrico antes de iniciar la instalación. No vuelva a reactivar el circuito hasta que la instalación esté completa.
5. El accesorio está diseñado para instalaciones de alambre rígido (NM y BX) conectadas eléctricamente a tierra.  
**ADVERTENCIA:** Para prevenir la descarga eléctrica apéguese a las instrucciones de conexiones a tierra.

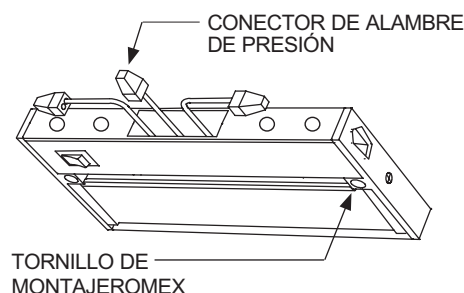
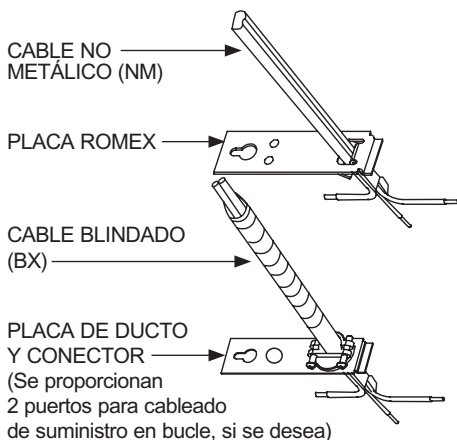
### FORMAS DE ALIMENTAR ELÉCTRICAMENTE LOS ACCESORIOS UPLED DE 14", 20" Y 30".

La energía eléctrica puede hacerse llegar al accesorio usando técnicas diferentes:

- Cable No Metálico (NM) usando la PLACA ROMEX (proporcionada) y montada en los accesorios.
- Cable Blindado (BX) usando la PLACA DE DUCTO y el conector de aluminio fundido a presión (proporcionado suelto).
- Las conexiones también se pueden hacer usando los troqueles del accesorio (unidades de 14", 22" y 30") y el conector que se proporciona suelto.
- Se pueden usar los accesorios de cableado de módulo ULH-DWM, ULH-DWMOC o ULH-DWMOCRS (se venden por separado) para aplicaciones de montaje enfrente, si es necesario permitir cableado de suministro remoto o cuando se desea un sensor de presencia remoto. Se puede usar con todas (4) longitudes de accesorio.
- Ya que la unidad de 9" no se puede cablear directamente, se debería de usar un accesorio de cableado de módulo u otro accesorio UPLED junto con la unidad de 9".

### CONEXIONES DE CABLEADO – Accesorios UPLED de 14", 20" y 30" Cable No Metálico (NM)

1. Afloje el tornillo en la PLACA ROMEX y quítela.
2. Pase el cable de suministro NM a través del sujetador de cable rectangular en la placa, de modo que el revestimiento del cable sobresalga aproximadamente 3/4" a través de la placa.
3. Dentro del accesorio se encuentran tres alambres con CONECTORES DE ALAMBRE DE PRESIÓN en cada punta. Saque éstos del accesorio con cuidado. No jale con excesiva fuerza.
4. Usando la guía de longitud de pelado en los CONECTORES DE ALAMBRE DE PRESIÓN asegúrese de que la longitud del alambre expuesto en el cable de suministro sea el correcto.
5. Inserte cada uno de los tres alambres del cable de suministro NM en cada uno de los CONECTORES DE ALAMBRE DE PRESIÓN con los alambres de color respectivo. Negro a negro, blanco a blanco y verde (o alambre de cobre sin revestimiento) a verde. Asegúrese de que los alambres de suministro estén bien sujetados por los CONECTORES DE ALAMBRE DE PRESIÓN y que a excepción de un alambre a tierra sin revestimiento, que ninguno de los alambres de suministro muestren alambre expuesto donde entran en los CONECTORES DE ALAMBRE DE PRESIÓN.
6. Presione cuidadosamente los alambres y CONECTORES DE ALAMBRE DE PRESIÓN a través del orificio en la parte posterior del accesorio.
7. Coloque correctamente la PLACA ROMEX en la parte posterior del accesorio y apriete el tornillo. No sobre apriete el tornillo. Asegúrese que la arandela de seguridad esté instalada debajo de la cabeza del tornillo para una conexión a tierra correcta.



Los métodos de cableado que se muestran son sólo para el uso en accesorios UPLED de 14", 20" y 30".

## LUCES LED REGULABLES PARA INSTALAR DEBAJO DE GABINETES DE LA SERIE PRO

### CONEXIONES DE CABLEADO – Accesorios UPLED de 14", 20" y 30" Cable Blindado (BX)

1. Afloje la PLACA ROMEX. Quite la placa y tirela.
2. Monte el conector eléctrico de aluminio fundido al lado plano de la PLACA DE DUCTO. Apriete bien la tuerca.
3. Presione el cable BX en el conector. Asegúrese que el cable BX tiene un casquillo plástico de aislamiento instalado correctamente en el (no proporcionado). Apriete bien los tornillos de la abrazadera asegurándose de que el cable BX se mantenga completamente asentado en el conector mientras se aprieta.
4. Lleve a cabo los pasos del 3 al 7 de las instrucciones para el cable NM enlistadas en la página 1.

**NOTA:** En algunas instalaciones BX puede que no se proporcione un cable de tierra por separado. La conexión a tierra se hace por medio de la cubierta metálica enrollada en el cable BX.

**NOTA:** El conector fundido a presión también se puede usar con cable NM, si así se desea.

**NOTA:** Se pueden usar dos conectores fundidos a presión para alambrado de alimentación en bucle (unidades de 14", 22" y 30") si así se desea. (Para el segundo conector fundido a presión, ordene el accesorio ULH-CONN.)

### REGULACIÓN DEL ACCESORIO DE 120V\*

Los accesorios son regulables usando la mayoría de reguladores incandescentes de 120V, magnéticos de voltaje bajo y electrónicos de voltaje bajo para pared.

\* Consulte la compatibilidad del regulador con Servicios Técnicos al (888) 387-2212 o en [www.junolightinggroup.com](http://www.junolightinggroup.com). Los reguladores electrónicos de bajo voltaje requieren una conexión de alambre neutral en la caja de pared.

### MONTAJE DEL ACCESORIO

1. Coloque el accesorio en la posición deseada.
2. Atomille bien los TORNILLOS DE MONTAJE. Los tornillos de montaje son apropiados para gabinetes con fondos de 3/8" o más gruesos. Use tornillos más cortos para gabinetes con fondos menores a 3/8".
3. En algunas instalaciones puede desearse taladrar un agujero piloto para los tornillos. Coloque el accesorio en la posición deseada y atomille los TORNILLOS DE MONTAJE un poco para hacer un punto de referencia para taladrar.
4. Asegúrese que todos los puertos eléctricos en los extremos del accesorio sin uso estén seguramente protegidos con las TAPAS DE PUERTOS ELÉCTRICOS (Se proporcionan dos con cada accesorio).
5. Reactive el circuito eléctrico en el panel de servicio.
6. El accesorio tiene un interruptor de dos posiciones: ENCENDIDO/APAGADO.

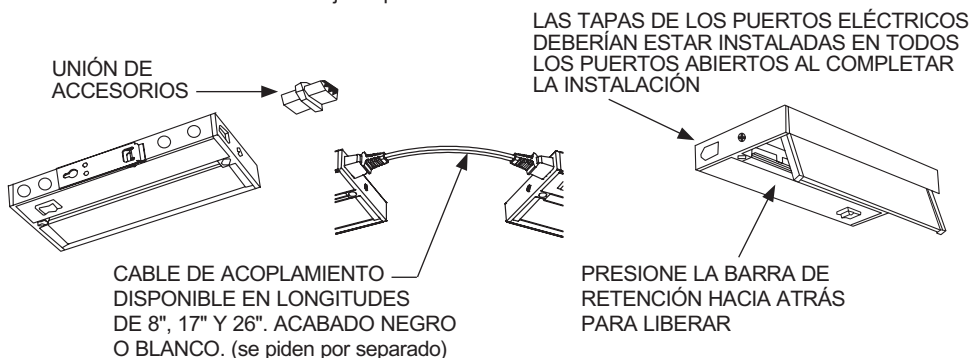
### ENLAZAR VARIOS ACCESORIOS

1. **ADVERTENCIA: En instalaciones de múltiples accesorios no energice el grupo de accesorios hasta que todas las conexiones eléctricas estén seguramente montadas. Las tapas de los puertos eléctricos deberían de estar instaladas al completar la instalación.**
2. Los accesorios pueden unirse usando la UNIÓN DE ACCESORIOS (se proporciona una con cada accesorio) o con el accesorio CABLE DE ACOPLAMIENTO (Núm. de Cat. JC3, se vende por separado).
3. **ADVERTENCIA: El número total de accesorios que se pueden enlazar y alimentar de una sola toma eléctrica se rige por la corriente total de cada punto de alimentación (5A MÁXIMO).**

4. Primero monte el accesorio que recibe el suministro eléctrico. Con un destornillador pequeño quite las TAPAS DE TOMAS ELÉCTRICAS como sea necesario. Cuando use la UNIÓN DE ACCESORIOS para agregar accesorios asegúrese que la UNIÓN esté bien asentada en ambos accesorios. Los accesorios deben caber completamente y estar a escuadra punta-a-punta al finalizar el montaje.
5. Cuando se usa el accesorio de CABLE DE ACOPLAMIENTO, asegúrese que los tapones en ambos extremos estén completamente insertados en los puertos de ambos accesorios. Debería de haber un poco de juego en el CABLE DE ACOPLAMIENTO de modo que los conectores eléctricos no estén presionados de ninguna manera. Use los clips de cable (proporcionados), según se desee, para mantener el cable seguramente cerca de la superficie de montaje.
6. **ADVERTENCIA: No use el CABLE DE ACOPLAMIENTO para encender y apagar los accesorios.**

### LIMPIEZA DELLENTE

1. Antes de abrir el accesorio asegúrese que se haya enfriado completamente.
2. Apague la energía eléctrica en el panel de servicio.
3. Baje el lente presionando la BARRA DE RETENCIÓN DEL LENTE hacia la parte posterior del accesorio. El lente se balanceará hacia abajo.
4. El lente se puede quitar por completo para limpiarse. Cuando el lente esté en la posición vertical, sujete la tapa del extremo derecho del lente y empújelo hacia atrás aproximadamente 1/4". Jale hacia abajo y quite el lente.
5. Limpie el lente únicamente con agua tibia y una solución de detergente suave. No use polvos abrasivos o solventes a base de petróleo para limpiar el lente. Seque el lente completamente antes de volver a insertarlo en el accesorio.
6. Vuelva a colocar el lente primero insertando el pin en el agujero en el lado izquierdo del accesorio. Presione el pin derecho en la ranura en el lado derecho del accesorio y jale el lente hacia adelante aproximadamente 1/4" hasta que tope. Voltee el lente de nuevo hacia atrás y hacia arriba en el accesorio mientras que al mismo tiempo presiona la barra de retención del lente hacia atrás. Suelte la barra de retención del lente para asegurar el lente.



### GARANTÍA

Juno Lighting Group proporciona una garantía limitada de cinco años sobre los componentes LED a partir de la fecha de compra. La obligación de Juno Lighting Group está expresamente limitada a la reparación o reemplazo, sin cargo, en la fábrica de Juno Lighting Group después de que la autorización de retorno por escrito se haya otorgado. Esta garantía no se aplica a productos que han sido alterados o reparados fuera de la fábrica de Juno Lighting Group. Esta garantía reemplaza a todas las demás garantías, expresas o implícitas y, sin limitar la generalidad de la frase precedente, excluye toda garantía implícita de comerciabilidad. Además, no existen garantías que se extiendan más allá de la descripción del producto en la literatura de la compañía que establece los términos de venta

Teléfono de Servicios de Producto (888) 387-2212

1300 South Wolf Road • Des Plaines, IL 60018 • Teléfono 800-323-5068 • [www.junolightinggroup.com](http://www.junolightinggroup.com)



JUNO LIGHTING GROUP  
an AcuityBrands company