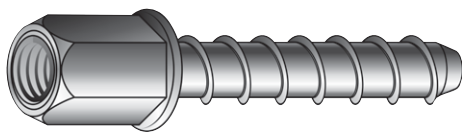




# VERTIGO™-C

15/150

Simple rod hanging system  
Eenvoudig afhangsysteem  
Einfaches Hängesystem  
Simple système d'attache vertical  
Gängstångsfäste, enkelt smart system



VGO-C Vertigo™ – vertical hanger concrete							
VGO-C Vertigo™ – vertikale hanger beton							
VGO-C Vertigo™ – Gewindeschraube für Beton							
VGO-C Vertigo™ – attache verticale pour le beton							
VGO-C Vertigo™ – gängstångsfäste för betong rak							
Type	Art. Nr.						
				L <sub>1</sub> [mm]	L <sub>2</sub> [mm]	M	d <sub>0</sub> [mm]
VGO-C-M6	28080	100	500	28	10,7	M6	6,5
VGO-C-M8	28082	100	500	35	14,3	M8	6,5
VGO-C-M10	28084	100	500	35	14,3	M10	6,5

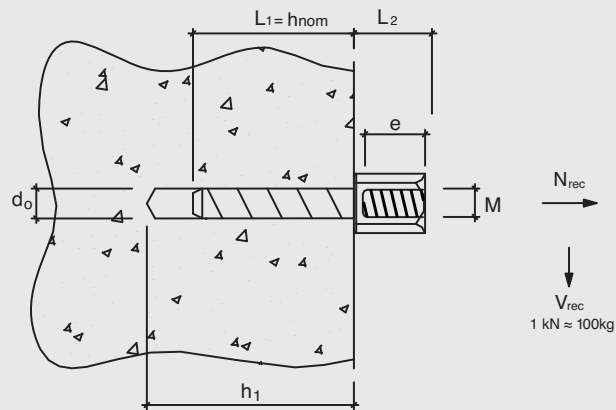
Vertigo™ installation tool			
Vertigo™ installatiegereedschap			
Vertigo™ Werkzeugaufnahme			
Vertigo™ outil d'installation			
Vertigo™ montageillbehör			
Type	Art. Nr.		
VGO-SOCKET-C-M6	07195	5	25
VGO-SOCKET-C-M8-M10	07197	5	25




07195



07197



Recommended loads					
Aanbevolen belasting					
Empfohlene Lasten					
Charge recommandée					
Rekommenderade laster					
				$\frac{N_{Rk}}{\gamma_M \cdot \gamma_F} = N_{rec}$ $\gamma_M = 2,1$ $\gamma_F = 1,4$	
				 C20/25	
Type	$h_{nom}$ [mm]	$h_1$ [mm]	$e$ [mm]	$N_{rec}$ [kN]	$V_{rec}$ [kN]
VGO-C-M6	28	38	10	1,6	2,0
VGO-C-M8	35	45	10	1,7	2,5
VGO-C-M10	35	45	10	1,9	2,9

