

INSTALLATION OF TRACK WITH DIRECT FEED TO THE LIVE-END (LZR-201)

INSTALLATION INSTRUCTIONS IMPORTANT SAFETY INSTRUCTIONS

1. Read all of these installation instructions before installing the track system.
2. **Save These Instructions** and refer to them when additions or changes in the track configuration are made.
3. Disconnect electrical power before adding to or changing the configuration of the track.
4. For use with LZR100 Series track systems only.
5. Electrical ratings: 120V, 60Hz, 20A

INSTALLATION DU RAIL AVEC ALIMENTATION DIRECTE AU CONNECTEUR D'ALIMENTATION (LZR-201)

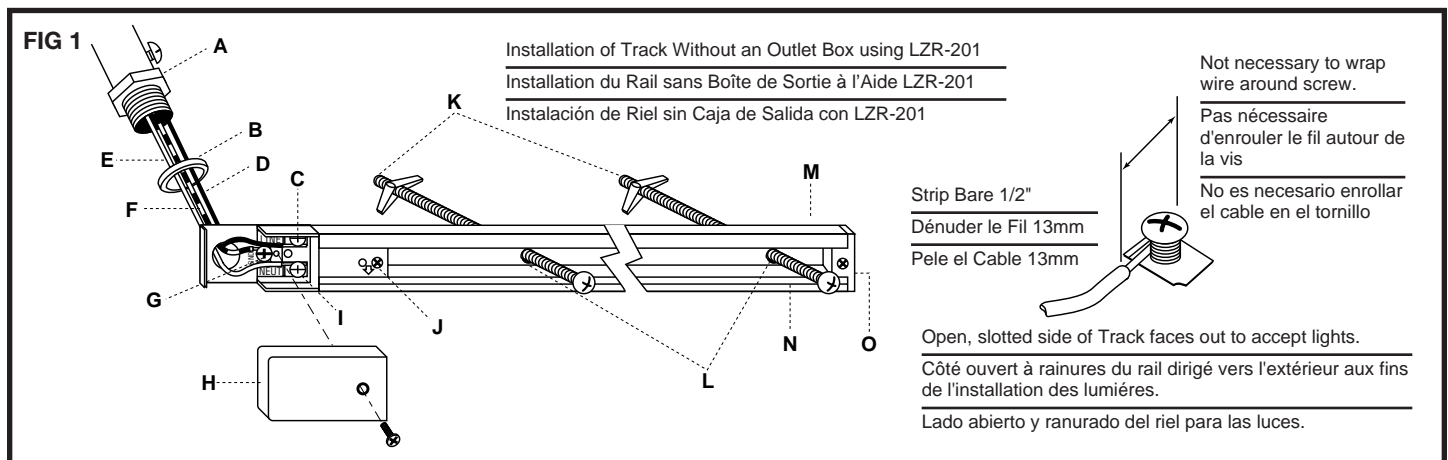
Instructions d'Installation Importantes Consignes de Sécurité

1. Pour l'installation ou l'utilisation du présent système sur rail, veuillez prendre des mesures de sécurité de base, y compris les mesures suivantes.
2. **Conserver ces instructions** et s'y reporter en cas d'ajouts ou de changements au profil du système sur rail.
3. Couper le courant électrique avant de faire des ajouts ou des changements au profil du rail.
4. Seulement pour systèmes de rails série LZR100.
5. Alimentation électrique: 120V, 60Hz, 20A

INSTALACION DE RIEL CON ALIMENTACION DIRECTA AL EXTREMO CON CORRIENTE (LZR-201)

Instrucciones de Instalación Medidas Importantes de Seguridad

1. Antes de conectar el sistema de rieles lea las instrucciones para instalación
2. **Guarde estas instrucciones** y sigalas cada vez que se hagan adiciones o cambios en la configuración del sistema.
3. Desconecte el suministro eléctrico antes de hacer adiciones o cambios en la configuración del sistema.
4. Para ser utilizado solamente con los sistemas de riel de la serie LZR 100.
5. Capacidades nominales eléctricas: 120V, 60Hz, 20A



- A Connector (Not Furnished)
- B Spacer
- C Hot Screw 'Line'
- D Black Wire (HOT)
- E White Wire (NEUTRAL)
- F Optional Green Ground Wire
- G Ground Screw 'GND'
- H Live End Cover Removed
- I Neutral Screw 'NEUT'
- J Set Screw (Do not overtighten)
- K To Mount Track
- L Track Mounting Holes
- M Plain Underside of Track Faces Ceiling or Wall
- N Polarity Line
- O Dead End Fitting with Set Screw (Do not overtighten)

- A Connecteur (Vendu Séparément)
- B Retenue
- C Vis de Sous Tension «Ligne»
- D Fil Noir (SOUS TENSION)
- E Fil Blanc (NEUTRE)
- F Fil Vert de Mise à la Terre Facultatif
- G Vis de Mise à la Terre
- H Couvercle d'Extrémité Sous Tension Enlevé
- I Vis de Neutre «NEUT»
- J Vis de Pression (Ne pas trop serrer)
- K Pour Monter le Rail
- L Trous de Montage du Rail
- M Dos plat du rail orienté vers le plafond ou le mur
- N Ligne de polarité
- O Raccord de Bout Mort à Vis de Pression (Ne pas trop serrer)

- A Conector (No Provisto)
- B Separador
- C Tornillo Activo "Linea"
- D Cable Negro (ACTIVO)
- E Cable Blanco (NEUTRO)
- F Cable Verde Opcional para Puesta en Tierra
- G Tornillo para Puesta en Tierra
- H Cubierta del Extremo con Corriente
- I Tornillo Neutro "NEUT"
- J Tornillo de Fijación (No apriete en exceso)
- K Para Instalar la Place
- L Agujeros de Montaje
- M El lado inferior del riel quedara hacia el techo o pared
- N Linea de polaridad
- O Punta Muerta con Tornillo de Fijación (No apriete en exceso)

Step 1 Remove the cover screw and set the cover aside.

Step 2 Install the conduit, flex or romex to the Live-End using an appropriate connector (not furnished), and the spacer nut (furnished). (FIG 1)

Étape 1 Enlevez la vis du couvercle et mettez le couvercle de côté.

Étape 2 Installez le conduit isolant, flexible ou Romex au connecteur d'alimentation en utilisant le connecteur approprié (vendu séparément), et l'écrou de retenue (fourni). (FIG 1)

Paso 1 Saque el tornillo de la tapa y quite la tapa.

Paso 2 Instale el conducto, el flexible o Romex al extremo con corriente usando un conector adecuado (no provisto) y la tuerca del separador (provista). (FIG 1)

Step 3 Attach the power feed wires to the screw terminals inside the Live-End as marked.

Step 4 If a Ground wire is available, it should be connected to the Ground screw. If not, be sure the system is grounded per local codes.

Step 5 Replace cover on the Live-End.

Étape 3 Raccordez les fils d'alimentation électrique aux réglettes de bornes à l'intérieur du connecteur d'alimentation, comme indiqué.

Étape 4 S'il existe un fil de terre, il doit être connecté à la vis de terre. Sinon, assurez-vous que le système est mis à la terre conformément à la réglementation électrique en vigueur.

Étape 5 Remplacez le couvercle sur le connecteur d'alimentation.

Paso 3 Fije los cables de alimentación eléctrica a los terminales de los tornillos dentro del extremo con corriente, según se indica.

Paso 4 Si cuenta con un cable a tierra, debe conectarlo al tornillo de tierra. Si no lo tiene, asegúrese de que el sistema está puesto a tierra de acuerdo con los códigos eléctricos locales.

Paso 5 Vuelva a colocar la tapa en el extremo con corriente.
