

## Care and Cleaning

To clean, wipe fixture with a soft cloth. Clean glass with a mild soap. Do not use abrasive materials such as scouring pads or powders, steel wool or abrasive paper.

## Cuidado y Limpieza

Para limpiar, limpie el accesorio con un trapo suave. Lave el vidrio con jabón suave. No use materiales abrasivos tales como almohadillas o polvos abrasivos, lana de acero o papel abrasivo.

## Warranty

Sea Gull Lighting fixtures and components, when properly installed and under normal conditions of use, are warranted to be free from defects in materials and workmanship for one year from date of sale. ENERGY STAR® labeled products are warranted for two years. Sea Gull Lighting at its sole option will repair or replace, F.O.B. Factory, freight prepaid, any Sea Gull Lighting product defective in materials or workmanship. Such replacement is the exclusive remedy against Sea Gull Lighting should any of the products delivered prove defective. Invoices for labor charges and/or charge backs for labor will be denied unless prior written approval is given.

**Any modification to a Sea Gull Lighting product not made at the factory will void the UL or ETL listing as well as the Sea Gull Lighting warranty policy.**

To register your fixture, please visit our website: [SeaGullLighting.com](http://SeaGullLighting.com)

## Garantie

A la condition d'un montage et d'une utilisation dans les normes, les Luminaires et pièces Sea Gull Lighting sont garantis sans défauts des matériaux et dans leur fabrication pour une durée d'un an à compter de la date d'achat. Les produits labellisés ENERGY STAR® sont garantis pour deux ans. A sa seule discrétion, Sea Gull Lighting réparera ou remplacera tout produit Sea Gull Lighting défectueux dans ses matériaux ou dans sa fabrication, F.O.B. Usine fret payé d'avant. Un remplacement selon ces conditions est l'unique recours à l'encontre de Sea Gull Lighting dans le cas où les produits livrés se révèlent défectueux. Toute facture concernant des frais de main d'oeuvre et/ou toute demande de remboursement de main d'oeuvre sera rejetée à moins qu'un accord écrit ait été consenti au préalable.

Toute modification non effectuée par l'usine d'un produit Sea Gull Lighting conduira à l'annulation des enregistrements UL ou ETL ainsi que du contrat de garantie Sea Gull Lighting.

Pour enregistrer votre luminaire, veuillez consulter notre site web : [SeaGullLighting.com](http://SeaGullLighting.com)

## Garantía

Los accesorios y componentes Sea Gull Lighting, cuando son correctamente instalados bajo condiciones de uso normal, se garantizan a estar libres de defectos en materiales y trabajo manual por un año de la fecha de compra. Los productos etiquetados ENERGY STAR® se garantizan por dos años. Sea Gull Lighting a su propia opción reparará o reemplazará, F.O.B. Factory, flete pre pagado, cualquier producto de Sea Gull Lighting defectuoso en materiales o trabajo manual. Tal reemplazo es el remedio exclusivo en contra de Sea Gull Lighting en caso de que cualquiera de sus productos entregados esté defectuoso. Facturas por cargos de labor y/o cargos al usuario por labor serán negados a menos de que se haya recibido permiso previo por escrito.

Cualquier modificación hecha a un producto de Sea Gull Lighting no llevado a cabo en la fábrica anulara el listado de UL o ETL al igual que la póliza de garantía de Sea Gull Lighting.

Para registrar su accesorio, por favor visite nuestra página web: [SeaGullLighting.com](http://SeaGullLighting.com)

## Entretien et Nettoyage

Nettoyer le luminaire en l'essuyant avec un chiffon doux. Utiliser un savon doux pour le verre. Ne pas utiliser de matières ou substances abrasives telles que tampons ou poudres à récurer, paille de fer ou papier de verre.

**Sea Gull Lighting®**  
*Life Illuminated | Since 1919*

Customer Care Center  
800-347-5483

[SeaGullLighting.com](http://SeaGullLighting.com)



To register your fixture, please visit our website:  
[SeaGullLighting.com](http://SeaGullLighting.com)

HC-1890FS 121511

Please record for future reference:

Item Number

Date Purchased



**NEED HELP?**  
¿NECESITA AYUDA?  
AVEZ-VOUS BESOIN D'AIDE?



**Please do not return this product to the store.**

Por favor no devuelva este producto a la tienda.  
Prière de ne pas retourner ce produit au magasin.

If you need installation assistance, replacement parts, or have questions regarding our warranty, please call our customer care center:

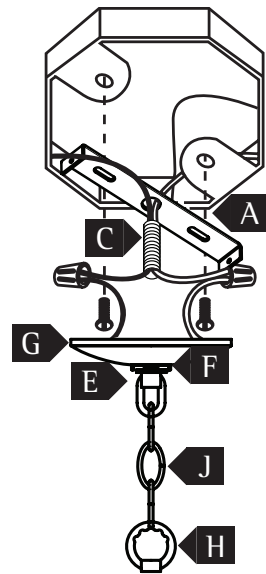
Si necesita asistencia en la instalación, piezas de repuesto, o tiene preguntas acerca de nuestra garantía, por favor llame a nuestro centro de servicio al cliente:

Si vous avez besoin de pièces de rechange, d'aide pur l'installation ou si vous avez des questions concernant notre garantie, veuillez appeler nos conseillers en produits au :

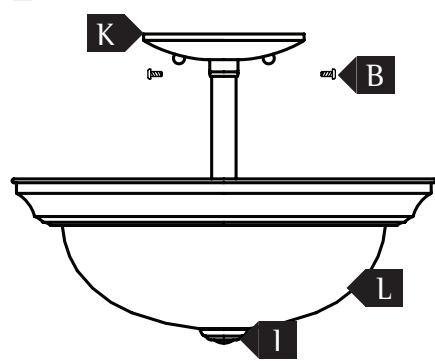
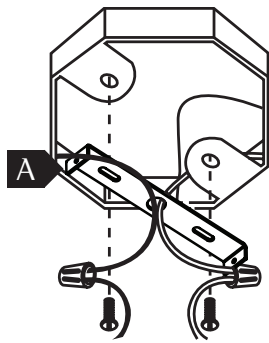
**1-800-347-5483**



## For Chain Hung



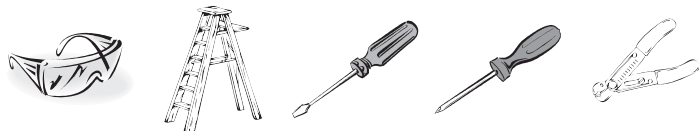
## For Flush Mount



\* not included  
\* non fourni  
\* No incluido

A. Mounting Bar <i>Barre de Montage</i> Barra de Montaje	B. Canopy Screws <i>Vis Verrière</i> Tornillos de la Cubierta	C. Nipple <i>Teton</i> Boquilla	D. Green Grounding Screw <i>Vis Verte Fil de Terre</i> Tornillo de Tierra Verde	E. Screw Collar <i>Plot de Vis</i> Roscado con Argolla	F. Screw Collar Ring <i>Anneau du Plot de Vis</i> Anillo Roscado con Argolla	G. Canopy <i>Verrière</i> Cubierta	H. Fixture Loop <i>Boucle du Luminaire</i> Bucle del Accesorio	I. Finial <i>Fleuron</i> Terminales	J. Chain <i>Chaîne</i> Cadena	K. Flush Canopy <i>Verrière du Plafonnier</i> Través de la Cubierta	L. Diffuser <i>Diffuseur</i> Difusor	Outlet Box* <i>Boîte de Prise de Courant*</i> Caja de Salida*	#8-32UNC 5/8"	Outlet Box Screws* <i>Vis Boîte De Prise De Courant</i> #8-32UNC 5/8"* Tornillos De La Caja De Salida #8-32UNC 5/8"*	House Ground Wire* <i>Câble de Terre Domestique*</i> Cable de Suministro de Tierra*	Wire Connectors* <i>Connecteurs Câble*</i> Conectores de Cable*
--	---	---------------------------------------	---	--	--	--	--	---	-------------------------------------	---	--	---	---------------	---	---	---

## Helpful Tools / Outils Utiles / Herramientas Útiles



## IMPORTANT SAFETY INSTRUCTIONS

- Be sure the electricity to the system you are working on is turned off; either the fuse removed or the circuit breaker set at off.
- Use of other manufacturers components will void warranty, listing and create a potential safety hazard.
- If you are unclear as to how to proceed, contact a qualified electrician.
- You don't need special tools to install this fixture.
- Be sure to follow the steps in the order given.
- Read instructions carefully.
- To reduce the risk of fire, electric shock, or personal injury, mount to outlet box or supporting system able to support the weight of the fixture.
- Under no circumstances should a fixture be hung on house electrical wires, nor should a swag type fixture be installed on a ceiling which contains a radiant type heating system.

## SAVE THESE INSTRUCTIONS

### Before You Begin

Carefully remove the fixture from the carton and check that all parts are included, as shown in figure 1. Be careful not to misplace any of the screws or parts which are needed to install this fixture.

### Chain Hung Installation

Important: do not attach fixture directly to outlet box without using mounting bar.

1. Secure mounting bar (A) to outlet box with #8-32UNC 5/8" outlet box screws (not supplied). Thread nut on nipple (C) so that 5 threads are exposed above nut. Thread nipple (C) into mounting bar (A) and secure with nut. Thread screw collar (E) to nipple (C).
2. Using 2 pairs of pliers, open one link of chain (J) and connect it to the fixture loop (H) at the top of the fixture.
3. Slide the screw collar ring (F) and canopy (G), in that order, over chain (J). Open one link on the other end of the chain (J) and attach it to the screw collar (E) which has been mounted to the ceiling nipple (C). **Be sure to close all chain links completely.**

### For Flush Mount Installation

1. Secure mounting bar (A) to the outlet box using #8-32UNC 5/8" outlet box screws (not supplied). Make sure head of green grounding screw is facing the floors.
2. Remove fixture loop (H) from fixture.

### Wiring

1. A. Use a listed wire connector to connect the fixture hot wire (black wire, or round and smooth tracer) to the supply hot wire.  
B. Use a listed wire connector to connect the fixture common wire (white wire, or square and rigid) to the supply common wire.  
C. Gently try to remove the wires from the connector. If you can remove the wires, carefully re-do the wiring connection.
2. **Grounding Instructions:** Connect the supply ground wire, fixture ground wire, and mounting bar ground wire (pre attached) using the supplied wiring connector. Gently try to remove the wires from the connector. If you can remove the wires, carefully re-do the wiring connection.

### Final Assembly

Make sure no bare wires can be seen outside wire connectors.

1. **CHAIN HUNG ONLY.** After wires are connected, tuck them carefully inside outlet box. Raise the canopy (G) to the ceiling and secure by threading screw collar ring (F) to the screw collar (E).
2. **FLUSH MOUNT ONLY.** Raise the flush canopy (K) to the ceiling and secure by threading canopy screws (B) through flush canopy (K) and into mounting bar (A).
3. Install lamp (not included).
4. Place diffuser (L) over bottom nipple and secure by threading finial (I) to bottom nipple.

## CONSIGNES DE SÉCURITÉ IMPORTANTES

- S'assurer que le courant du réseau électrique sur lequel vous travaillez est coupé ; retirer le fusible ou couper le disjoncteur.
- L'utilisation de pièces d'autres fabricants entraînera l'annulation de la garantie, de l'enregistrement et vous exposera à un risque potentiel.
- Si la marche à suivre vous semble confuse, veuillez contacter un électricien qualifié.
- Vous n'avez pas besoin d'outils spécifiques pour monter cette lampe.
- Assurez-vous de bien respecter l'ordre des étapes à suivre.
- Veuillez lire les instructions attentivement.
- Pour réduire les risques d'incendie, d'électrocution ou de lésions corporelles, de monter à la boîte de sortie ou de soutenir système capable de supporter le poids du luminaire.
- En aucun cas un luminaire doit être relié au câble du courant domestique, ou une lampe à feston reliée à un plafond dans lequel un système de chauffage par rayonnement est installé.

## VEUILLEZ CONSERVER CES INSTRUCTIONS

### Assemblage

Sortez l'appareil de la boîte avec précaution et vérifiez si toutes les pièces indiquées aux Figure 1 sont incluses. Faites attention de ne pas perdre des vis ou des pièces qui sont nécessaires à l'installation de l'appareil d'éclairage.

### Montage Suspension Chaîne

Important: ne pas relier le luminaire directement à la boîte de prise de courant sans barre de montage.

1. Fixer la barre de montage (A) à la boîte de prise de courant à l'aide des vis pour la boîte de prise de courant #8-32UNC 5/8" (non fournies). Visser l'écrou sur le téton (C) jusqu'à ce que 5 filetages apparaissent au-dessus de l'écrou. Visser le téton (C) à la barre de montage (A) et fixer à l'aide de l'écrou. Visser le plot de vis (E) au téton (C).
2. A l'aide de 2 paires de pinces ou de tenailles, ouvrir un maillon de la chaîne (J) et le relier à la boucle du luminaire (H) au sommet du luminaire.
3. Glisser l'anneau du plot à vis (F) et la verrière (G), dans cet ordre, sur la chaîne (F). Ouvrir un maillon à l'autre extrémité de la chaîne (J) et le fixer au plot de vis (E) fixé au téton (C). **S'assurer de bien fermer les maillons de la chaîne.**

## INSTRUCCIONES IMPORTANTES DE SEGURIDAD

- Asegúrese de que la carga eléctrica al sistema con el que esté trabajando esté apagada; ya sea que quite el fusible o que el disyuntor esté apagado.
- El uso de componentes que no sean del fabricante anularán la garantía, clasificación y pueden crear un posible peligro de seguridad.
- Si no tiene bien claro como proseguir, póngase en contacto con un electricista cualificado.
- No se requieren herramientas especiales para instalar este accesorio.
- Asegúrese de seguir todos los pasos en el orden indicado.
- Bajo ninguna circunstancia se debe colgar un accesorio en los cables eléctricos de una casa, al igual que no se debe instalar un accesorio tipo colgante que contiene un sistema de calefacción de tipo radiante.
- Lea las instrucciones cuidadosamente.

## GUARDE ESTAS INSTRUCCIONES

### Antes de Comenzar

Cuidadosamente quite el accesorio de su empaque y revise que todas las partes estén incluidas, como se demuestra en la figura 1. Tenga cuidado de no perder ninguno de los tornillos o partes que son necesarias para instalar este accesorio.

### Instalación Para La Cadena De Colgado

Importante: no fije el accesorio directamente a la caja de salida usando una barra de montaje.

1. Fije la barra de montaje (A) a la caja de salida con los tornillos de la caja de salida #8-32UNC 5/8" (no incluidos). Enrosque la tuerca en la boquilla (C) para que cinco de las roscas se puedan ver encima de la tuerca. Enrosque la boquilla a la barra de montaje (A) y fije con una tuerca. Enrosque el anillo roscado (E) a la boquilla (C).
2. Usando dos pares de alicates o interruptores de cadena, abra un eslabón de la cadena (H) y conéctela al bucle del accesorio (F) en la parte superior del accesorio.
3. Deslice el anillo roscado con argolla (F) y la cubierta (G), en ese orden, sobre la cadena (J). Abra un eslabón al otro lado de la cadena (F) y fíjelo al anillo roscado (D) el cual ha sido montado a la boquilla (C). Asegúrese de cerrar completamente todos los eslabones de la cadena.

### Pour Montage Plafonnier

1. Fixer la barre de montage (A) à la boîte de prise de courant à l'aide de vis pour boîte de prise de courant #8-32UNC 5/8" (non incluses). S'assurer que la tête de la vis de terre verte soit face au le sol.
2. Retirer la boucle du luminaire (H) du luminaire.

### Branchement

1. A. Utiliser un connecteur à torsader listé pour relier le câblesous tension du luminaire (câble noir, ou rond et mou) au câble d'alimentation sous tension.  
B. Utiliser un connecteur à torsader listé pour relier le câble hors tension du luminaire (câble blanc, ou carré et rigide) au câble d'alimentation hors tension.  
C. Essayer délicatement de retirer les câbles des connecteurs. Si vous parvenez à retirer les câbles, recommencer la connexion des câbles avec précaution.
2. Consignes de Mise à Terre : relier le fil d'alimentation de terre, le fil de terre du luminaire, et le fil de terre de la barre de montage (pré attaché) à l'aide du connecteur fourni. Essayer délicatement de retirer les câbles des connecteurs. Si vous parvenez à retirer les câbles, recommencer la connexion des câbles avec précaution.

### Assemblage Final

S'assurer qu'aucun fil dénudé ne dépasse des connecteurs.

1. **SUSPENSION CHAINE UNIQUEMENT.** S'assurer qu'aucun fil dénudé ne dépasse des connecteurs. Une fois les câbles reliés, les placer soigneusement à l'intérieur de la boîte de prise de courant. Hisser la verrière (G) au plafond et visser l'anneau du plot (F) au plot (E).
2. **PLAFONNIER UNIQUEMENT.** Placer le verrière du plafonnier (K) sur le plafond et fixer en place en vissant les vis du couvercle (B) dans le verrière du plafonnier (K) et la barre de suspension (A).
3. Monter le lampe (non fourni).
4. Placer le diffuseur (L) sur le téton du bas et fixer en vissant le fleurin (I) au téton du bas.

### Instalación Para Montaje Empotrado

1. Fije la barra de montaje (A) a la caja de salida usando los tornillos de la caja de salida #8-32UNC 5/8" (no incluidos). Asegúrese de que la cabeza del tornillo a tierra verde esté apuntando hacia el suelo.
2. Quite el bucle del accesorio (H) del accesorio.

### Cableo

1. A. Use un conector de cable clasificado para conectar el cable vivo (cable negro o cable redondeado y lizo) del accesorio al cable de suministro vivo.  
B. Use un conector de cable para conectar el cable común (cable blanco o cuadrado y rígido) del accesorio al cable de suministro común.  
C. Cuidadosamente trate de quitar los cables del conector. Si puede quitar los cables, cuidadosamente vuelva a hacer la conexión de los cables.
2. **Instrucciones para conectar a tierra:** Conecte el cable de tierra de la fuente de energía, el cable de tierra del accesorio y el cable de tierra de la placa de montaje (pre fijada) usando el conector de cables proporcionado. Cuidadosamente trate de quitar los cables del conector. Si puede quitar los cables, cuidadosamente vuelva a conectar la conexión de cables.

### Ensamblaje Final

Asegúrese de que ningún cable sin protección se pueda ver fuera de los conectores de cable.

1. **PARA MONTAJE EMPOTRADO.** Después de que los cables estén conectados, métalos cuidadosamente adentro de la caja de salida. Suba la cubierta (G) hacia el techo y enrosque del anillo roscado con argolla (F) al roscado con argolla (E) para asegurar.
2. **PARA MONTAJE EMPOTRADO.** Suba a través de la cubierta (K) hacia el techo las arandelas y fije enroscando los tornillos de la cubierta (B) a través de la cubierta (K) hasta la barra de montaje (A).
3. Instale la lámpara (no incluido).
4. Coloque el difusor (L) sobre la boquilla inferior y fije enroscando una terminal (I) a la boquilla inferior.