

Catalog Number(s) • Numéro(s) de Catalogue • Número(s) de Catálogo: APCB2, APCB5

Country of Origin: Made in China • Fabriqué en Chine • Hecho en China

CAUTION

To prevent shock or electrocution, always turn the power off at the service panel before working with wiring. The adorne™ UNDER-CABINET LIGHTING SYSTEM and its' components may bear the mark of a Nationally Recognized Testing Laboratory (NRTL) and should be installed in conformance with current local and national electrical codes.

Please read these instructions completely before you begin. If you do not understand these instructions or are unsure of your abilities, seek the assistance of a qualified electrician.

Before attempting to install any of the hard wired adorne™ UNDER-CABINET LIGHTING SYSTEM POWER CONTROL BOXES make sure that you:

- Understand basic wiring principles and techniques
- Can interpret wiring diagrams
- Have circuit wiring experience

Do not apply power to the adorne™ UNDER-CABINET SYSTEM until all components are properly installed and all wiring is properly terminated.

Do not attempt to dis-assemble or remove any power feed component of the system other than the CORD END POWER CONTROL BOX without first turning off power to the system.

Do not install the adorne™ UNDER-CABINET LIGHTING SYSTEM directly above any direct heat or open flame source.

The adorne™ UNDER-CABINET LIGHTING SYSTEM is designed for indoor use only. Do not install in a high moisture content environment, as doing so may create an electrical hazard or render the component unusable.

Use only with Legrand adorne™ Under-Cabinet Lighting System.

ATTENTION

Pour éviter toute décharge ou électrocution, éteignez toujours l'alimentation sur le panneau de service avant de travailler sur le câblage. Le SYSTÈME DE LUMINAIRES SOUS MEUBLE adorne™ et ses composants peuvent être estampillés « Nationally Recognized Testing Laboratory » (NRTL) et doivent être installés conformément aux réglementations électriques locales et nationales.

Veillez lire toutes ces instructions avant de commencer. Si vous ne comprenez pas ces instructions ou si vous êtes incertain de vos aptitudes, n'hésitez pas à demander de l'aide auprès d'un électricien qualifié.

Avant d'essayer d'installer l'un des BOÎTIERS CÂBLÉS DE COMMANDES D'ALIMENTATION DU SYSTÈME DE LUMINAIRES SOUS MEUBLE adorne™, assurez-vous de :

- Bien comprendre les principes et techniques de base du câblage
- Pouvoir interpréter les schémas de câblage
- Avoir l'habitude des câblages de circuit

N'alimentez pas le SYSTÈME SOUS MEUBLE adorne™ tant que tous les composants ne sont pas correctement installés et que le câblage n'est pas terminé.

N'essayez pas de démonter ou de retirer l'un des composants du système autre que le BOÎTIER DE COMMANDES D'ALIMENTATION D'EXTRÉMITÉ DE CORDON sans avoir au préalable couper l'alimentation électrique du système.

N'installez pas le SYSTÈME DE LUMINAIRES SOUS MEUBLE adorne™ sous une source de chaleur direct ou une source de flamme nue.

Le SYSTÈME DE LUMINAIRES SOUS MEUBLE adorne™ est conçu pour une utilisation en intérieur uniquement. Ne l'installez pas dans un environnement très humide ; cela pourrait provoquer un risque d'électrocution ou rendre l'élément inutilisable.

À utiliser uniquement avec le système de luminaires sous meuble adorne™ de Legrand.

PRECAUCIÓN

Para evitar descargas o electrocución, siempre desconecte la alimentación en el panel de servicio antes de trabajar con cables. El SISTEMA DE ILUMINACIÓN DEBAJO DEL GABINETE adorne™ y sus componentes pueden contener la marca del Laboratorio de pruebas reconocido nacionalmente (NRTL, por su sigla en inglés) y debe instalarse según los códigos eléctricos locales y nacionales actuales.

Lea completamente estas instrucciones antes de comenzar. Si no entiende estas instrucciones o no está seguro de sus aptitudes, busque la ayuda de un electricista calificado.

Antes de intentar instalar cualquiera de las CAJAS DE CONTROL DE ALIMENTACIÓN DEL SISTEMA DE ILUMINACIÓN DEBAJO DEL GABINETE adorne™ energizadas, asegúrese de:

- Entender las técnicas y los principios básicos de cableado
- Interpretar los diagramas de cableado
- Tener experiencia en cableado

No aplique alimentación en el SISTEMA DEBAJO DEL GABINETE adorne™ hasta que todos los componentes estén correctamente instalados y todo el cableado se haya completado adecuadamente.

No intente desarmar o retirar ningún componente de alimentación eléctrica del sistema que no sea la CAJA DE CONTROL DE ALIMENTACIÓN DEL EXTREMO DEL CABLE sin antes apagar la alimentación del sistema.

No instale el SISTEMA DE ILUMINACIÓN DEBAJO DEL GABINETE adorne™ directamente encima de cualquier fuente de calor directo o de llama abierta.

El SISTEMA DE ILUMINACIÓN DEBAJO DEL GABINETE adorne™ está diseñado para usar solo en interiores. No lo instale en un ambiente con alto contenido de humedad, ya que puede crear un riesgo eléctrico o tornar al componente inutilizable.

Utilizar únicamente con el sistema de iluminación debajo del gabinete adorne™ de Legrand.

For more information and helpful how-to videos, visit www.adornemyhome.com/install.

Visiter le site www.adornemyhome.com/install pour obtenir plus d'informations ou visualiser des vidéos instructives et pratiques.

Para obtener más información y videos instructivos útiles, visite www.adornemyhome.com/install.

LAYOUT PREPARATION:

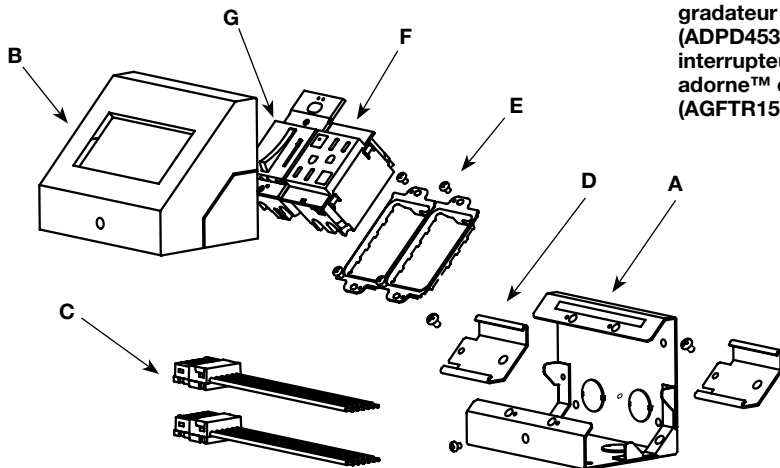
- Review your kitchen layout and determine where under the cabinets you wish to install the power bar, any fittings, and accessories.
- Tools required: drill, 5/16" [8mm] drill bit, phillips screwdriver, flat blade screwdriver, tape measure
- Unless you are using the Cord End Power Control Box, the power bar requires (3) separate circuits from the electrical service panel. One for the receptacle circuit, one for the lighting circuit, and one for the accessory circuit. The receptacle circuit must be 20 amps, use #12 wire, and be GFCI protected. The lighting and accessory circuits must be at least 15 amps each, and can use #14 wire.
- If wiring from existing circuits, locate electrical service panel and shut off power to those circuits.

NOTE: For use in applications other than a kitchen, consult your local building codes for appropriate wire size and circuit protection.

COMPONENTS INCLUDED:

- A Box
- B Box Cover
- C Right & Left Wire Harness
- D (2) Spine to Box Coupling with Screws
- E (2) Device Brackets with Screws
- F (1) GFCI Receptacle
- G (1) Dimmer Switch
- H Mounting Kit – Not Shown

NOTE: GFCI Receptacle and Dimmer Switch is not included with APCB5. APCB5 – Recommend using adorne™ CFL/LED Dimmer (ADPD453L) or any adorne™ Single Pole Paddle Switch and adorne™ GFCI (AGFTR152)..



PRÉPARATION DE L'INSTALLATION :

- Étudier l'agencement de la cuisine afin de déterminer où installer la barre d'alimentation, les raccords et les accessoires sous les armoires.
- Outils requis : perceuse, mèche de 8 mm [5/16"], tournevis cruciforme, tournevis plat, mètre ruban
- À moins d'utiliser le cordon d'extrémité du boîtier de commande de puissance, la barre d'alimentation nécessite (3) circuits séparés du panneau de distribution : un pour le circuit de prise, un pour le circuit d'éclairage et un pour le circuit d'accessoire. Le circuit de prise doit être de 20 A et doit aussi utiliser un câble #12 et être protégé par un DDFT. Les circuits d'éclairage et d'accessoire doivent être au moins de 15 A chacun et peuvent utiliser un câble #14.
- Pour un câblage depuis des circuits existants, repérer le panneau de distribution et couper l'alimentation de ces circuits.

REMARQUE : Pour une utilisation autre que dans une cuisine, consulter les codes de construction locaux pour en savoir plus sur les sections de câble et la protection des circuits.

COMPOSANTS INCLUS :

- A Boîtier
- B Couvercle du boîtier
- C Faisceau de fils gauche et droit
- D (2) Plaque d'accouplement au boîtier avec vis
- E (2) Supports de dispositifs avec vis
- F (1) Prise DDFT
- G (1) Gradateur
- H Kit de montage (non illustré)

REMARQUE : La prise DDFT et le gradateur ne sont pas inclus avec le modèle APCB5, pour lequel il est recommandé d'utiliser le gradateur LFC/DEL adorne™ (ADPD453L) ou n'importe quel interrupteur à palette unipolaire adorne™ et DDFT adorne™ (AGFTR152).

PREPARACIÓN DEL DISEÑO:

- Analice el diseño de su cocina y determine en qué lugar debajo de los gabinetes desea instalar la barra de alimentación, cualquier adaptador y accesorio.
- Herramientas requeridas: Taladro, broca de 5/16" (8 mm), destornillador phillips, destornillador de punta plana y cinta métrica.
- A menos que use la caja de control de alimentación de extremo de cables, la barra de alimentación requiere 3 circuitos separados del panel de servicio eléctrico. Uno para el circuito del receptáculo, otro para el circuito de iluminación y otro para el circuito de accesorios. El circuito del receptáculo debe tener 20 amperios, usar un cable N.º 12 y estar protegido por un interruptor diferencial. Los circuitos de iluminación y los circuitos de accesorios deben tener por lo menos 15 amperios cada uno y pueden usar un cable N.º 14.
- Si realiza el cableado de circuitos existentes, ubique el panel de servicio eléctrico y desconecte la alimentación de estos circuitos.

NOTA: Para el uso en aplicaciones que no sean de cocina, consulte los códigos de construcción locales para obtener información adecuada sobre el tamaño de cableado y la protección de circuitos.

COMPONENTES INCLUIDOS:

- A Caja
- B Cubierta de la caja
- C Arnés de cableado derecho e izquierdo
- D 2 acoplamientos para apoyo de caja con tornillos
- E 2 soportes del dispositivo con tornillos
- F (1) Receptáculo de interruptor diferencial
- G 1 interruptor reductor de luz
- H Kit de montaje – No mostrado

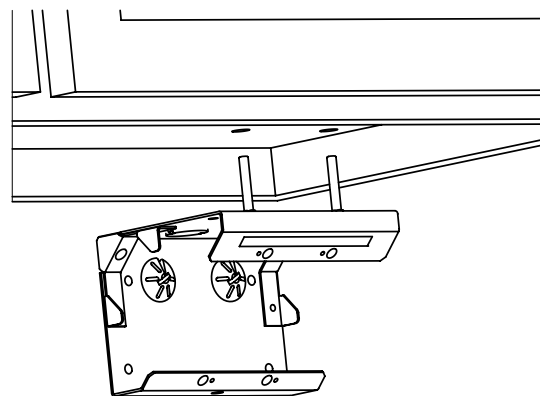
NOTA: El receptáculo de interruptor diferencial y el interruptor reductor de luz no están incluidos en el modelo APCB5. Para el modelo APCB5, se recomienda usar el Reductor de luz CFL/LED adorne™ (ADPD453L) o cualquier Interruptor con pulsador unipolar adorne™ y el Interruptor diferencial adorne™ (AGFTR152).

1a

Power control box can be attached to either the wall or the underside of the cabinets, and can be placed anywhere along the length of cabinets. If you are installing under framed cabinets and you wish to attach the feed box to the cabinet, you must use the standoff, carriage bolt, and shoulder nut combination. Use the 2 square holes in the top of the box as a template to mark the location of your 5/16" [8mm] mounting holes.

Le boîtier de commande de puissance peut être fixé soit au mur, soit sur la surface inférieure d'une armoire. Il peut être placé n'importe où le long des armoires. Pour une fixation du boîtier sous une armoire avec armature, il convient d'utiliser l'entretoise, le boulon de carrosserie et la combinaison d'écrous épaulés. Utiliser les 2 orifices carrés en haut du boîtier comme gabarits pour marquer l'emplacement des trous de montage de 8 mm [5/16"].

La caja de control de alimentación se puede fijar a la pared o a la parte inferior de los gabinetes, y se puede colocar en cualquier parte a lo largo de los gabinetes. Si instala gabinetes con bastidor de soporte y desea fijar la caja de alimentación al gabinete, debe usar la combinación de separador, perno de carrocería y tuerca de hombro. Use los 2 orificios cuadrados en la parte superior de la caja como plantilla para marcar la ubicación de los orificios de montaje de 5/16" (8 mm).

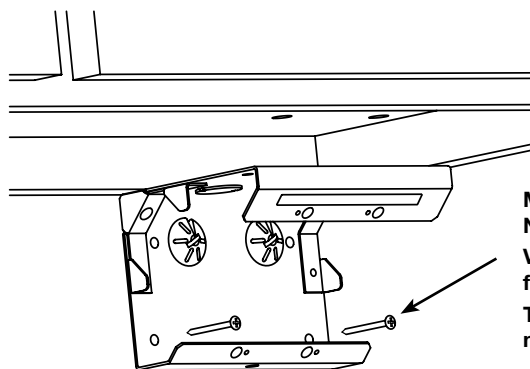


1b

If you are mounting the box to the wall, we recommend that you use wall anchors and screws, (not supplied). Use the sheet metal portion of the box as a template to mark the location of your mounting holes.

Pour un montage du boîtier au mur, nous recommandons d'utiliser des chevilles et des vis (non fournies). Utiliser la partie en métal comme gabarit pour marquer l'emplacement des trous de montage.

Si realiza el montaje de la caja en la pared, le recomendamos que use anclajes de pared y tornillos (no suministrados). Use la lámina metálica de la caja como plantilla para marcar la ubicación de los orificios de montaje.



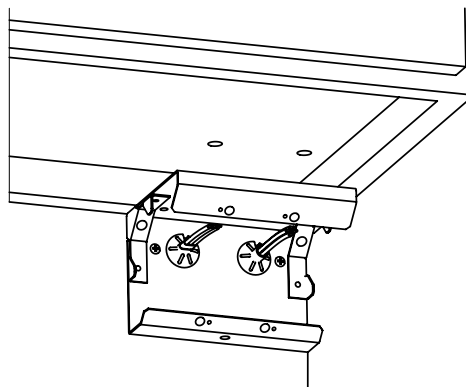
**Mounting Screws
Not Included
Vis de montage non
fournies
Tornillos de montaje
no incluidos**

2

Feed your wires into the box utilizing the knockouts on the box, and the supplied plastic wire bushings, (box can be fed from either the top or back).

Passer les câbles à travers les trous du boîtier et les bagues en plastique fournies (par le haut ou l'arrière).

Conecte la alimentación mediante los troqueles de la caja y los bujes plásticos para cables suministrados (se puede conectar la alimentación en la caja desde la parte superior o desde la parte posterior).

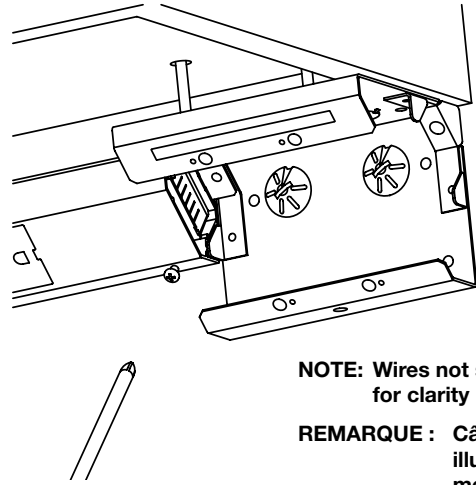


3

Mount the assembled Modular Track under your cabinets and attach to the box using the #8 screw provided. See Modular Track instructions for further details.

Monter le rail modulaire assemblé sous les armoires et le fixer au boîtier à l'aide de la vis #8 fournie. Pour plus d'informations, voir les instructions relatives au rail modulaire.

Monte la guía modular ensamblada debajo de los gabinetes y fijela a la caja usando el tornillo N.º 8 suministrado. Consulte las Instrucciones de la guía modular para obtener más información detallada.



NOTE: Wires not shown for clarity

REMARQUE : Câbles non illustrés pour une meilleure visibilité

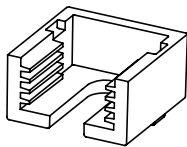
NOTA: Los cables no se muestran para mayor claridad.

4

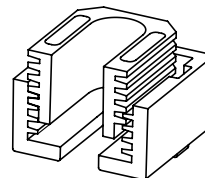
If you have used the carriage bolt(s) to attach your Power Control Box to your cabinets, configure the spacers provided to match the frame depth of your cabinet, and slide them over the bolt(s). The spacers can be assembled together in various ways so as to reach the required height.

Si le boîtier est fixé à une armoire à l'aide d'un ou plusieurs boulons de carrosserie, configurer les entretoises fournies en fonction de la profondeur de l'armature de l'armoire et les glisser au-dessus des boulons. Les entretoises peuvent être assemblées de façons différentes pour atteindre la hauteur requise.

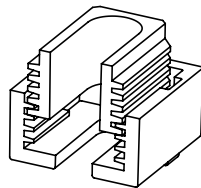
Si usó los pernos de carrocería para fijar la caja de control de alimentación a los gabinetes, configure los separadores provistos para que coincida la profundidad del bastidor de su gabinete y deslícelos sobre los pernos. Los separadores se pueden ensamblar juntos de diversas maneras para alcanzar la altura requerida.



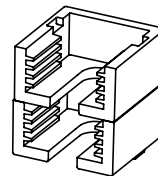
31/64"
[12.2mm]



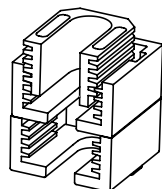
5/8" - 11/16"
[15.6mm - 17.6mm]



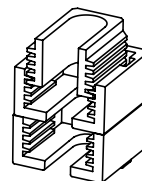
9/16" - 13/16"
[14.3mm - 20.3mm]



61/64"
[24.3mm]



1 3/32" - 1 11/64"
[27.8mm - 29.7mm]



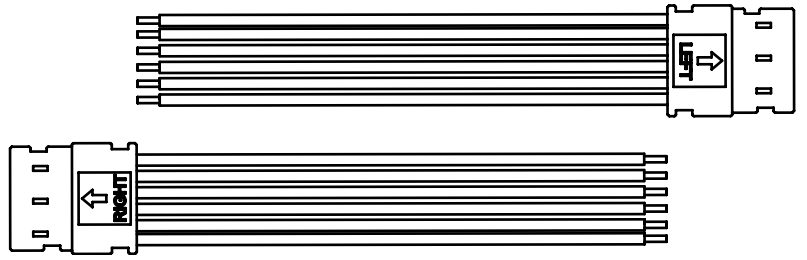
1 3/64" - 1 9/32"
[26.5mm - 32.5mm]

5

The device box comes with two prewired connectors. The connectors are marked to show the direction they are intended to connect to your Modular Track. The connectors on the wire harness are keyed for proper insertion orientation.

Le boîtier est fourni avec deux connecteurs précâblés, dotés d'un repère indiquant le sens de connexion au rail modulaire. Les connecteurs sur le faisceau sont clavetés pour faciliter l'insertion dans le bon sens.

La caja del dispositivo viene con dos conectores precableados. Los conectores están marcados para mostrar la dirección en la que se deben conectar en la guía modular. Los conectores en el arnés de cableado están identificados para ofrecer una orientación correcta de inserción.



6

Plug connector(s) into mounted Modular Track assembly(s).

Raccorder le(s) connecteur(s) à l'ensemble rail modulaire monté.

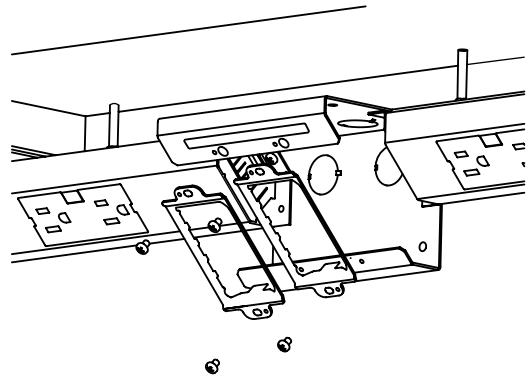
Una los conectores a los ensamblajes de la guía modular montada.

7

Attach device brackets to box prior to wiring to devices using the (4) #6 screws provided, be sure to properly connect the green ground wire attached to the device brackets to all ground wires in the box.

Fixer les supports de dispositifs au boîtier avant de raccorder les dispositifs à l'aide des (4) vis #6 fournies, en veillant à connecter correctement le fil de terre vert attaché aux supports de dispositifs à tous les fils de terre figurant dans le boîtier.

Fije los soportes del dispositivo a la caja antes de realizar el cableado a los dispositivos usando 4 tornillos N.º 6 provistos. Asegúrese de conectar correctamente el cable a tierra verde fijado a los soportes del dispositivo con todos los cables a tierra de la caja.



8

Wire to the connector/s as shown:

Red	- Lighting Load on Switch
White/Black stripe	- Lighting and accessory neutral
Black	- Receptacle hot
Green	- Common ground
White	- Receptacle neutral
Blue	- Accessory hot

Raccorder le(s) connecteur(s) comme indiqué :

Rouge	- Charge d'éclairage au gradateur
Bande blanche/noire	- Éclairage et accessoire au neutre
Noir	- Prise avec potentiel
Vert	- Commun à la terre
Blanc	- Prise au neutre
Bleu	- Accessoire avec potentiel

Realice el cableado a los conectores como se muestra a continuación:

Rojo:	Carga de iluminación en el interruptor
Franjas blancas y negras:	Neutro de iluminación y del accesorio
Negro:	Vivo del receptáculo
Verde:	A tierra común
Blanco:	Neutro del receptáculo
Azul:	Vivo del accesorio

9

Wire switch to lighting circuit and GFCI to receptacle circuit following the instructions provided with each device.

Raccorder le gradateur au circuit d'éclairage et la prise DDFT au circuit de prise conformément aux instructions fournies avec chaque dispositif.

Siga las instrucciones provistas por cada dispositivo para realizar el cableado del interruptor al circuito de iluminación y del interruptor diferencial al circuito del receptáculo.

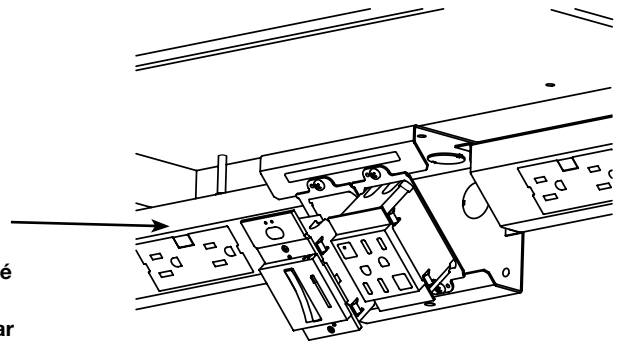
10

Snap the switch and the GFCI into the device brackets.

Enclencher le gradateur et la prise DDFT dans les supports de dispositifs.

Coloque el interruptor y el interruptor diferencial en los soportes del dispositivo.

Switch should be installed with the tab at the top
Le gradateur doit être installé avec la languette en haut
El interruptor se debe instalar con la lengüeta en la parte superior.

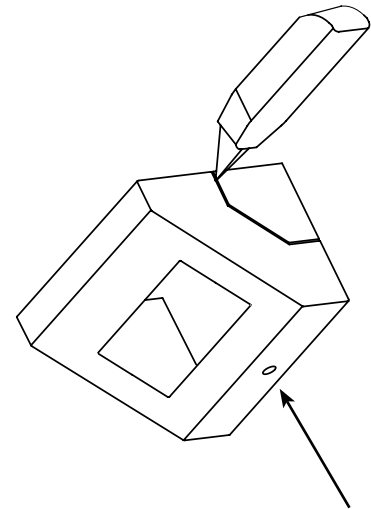


11

Depending on which direction your Modular Track Modules extend from the feed box, it will be necessary to trim a portion of the box cover to clear the Modular Track. Cut along the scored lines on either side of the cover with a utility knife. Be careful not to cut through the tabs on the inside of the side walls. Before cutting, be sure that you have the cover orientated properly, (screw hole is to the bottom).

Selon le sens dans lequel dépassent les modules de rail modulaire du boîtier d'alimentation, il sera nécessaire de couper légèrement une partie du couvercle du boîtier. Couper le long des lignes marquées de chaque côté du couvercle à l'aide d'un couteau. Veiller à ne pas transpercer les ergots à l'intérieur des parois latérales. Avant de couper, s'assurer que le couvercle est orienté correctement (avec le trou de vis vers le fond).

Dependiendo de la dirección en que la guía modular se extiende desde la caja de alimentación, será necesario recortar una porción de la cobertura de la caja para liberar la guía modular. Corte con una navaja multiuso a lo largo de las líneas marcadas al costado de la cubierta. Tenga cuidado de no cortar a través de las pestañas en el interior de las paredes laterales. Antes de cortar, asegúrese de que la cubierta esté orientada correctamente (el orificio para el tornillo debe ir hacia abajo).



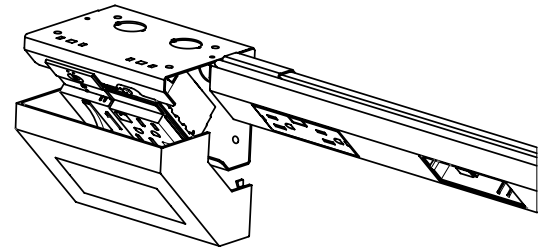
Screw Hole
Trou de vis
Orificio para el tornillo

12

Attach box cover by pushing the cover in until the upper stops engage, and then installing the #6 screw up through the bottom.

Fixer le couvercle du boîtier en le poussant jusqu'à ce que les butées supérieures s'enclenchent, puis en installant la vis #6 à travers le fond.

Para fijar la cubierta de la caja, empuje la cubierta hasta que el tope superior enganche y luego coloque el tornillo N.º 6 hacia arriba desde la parte inferior.

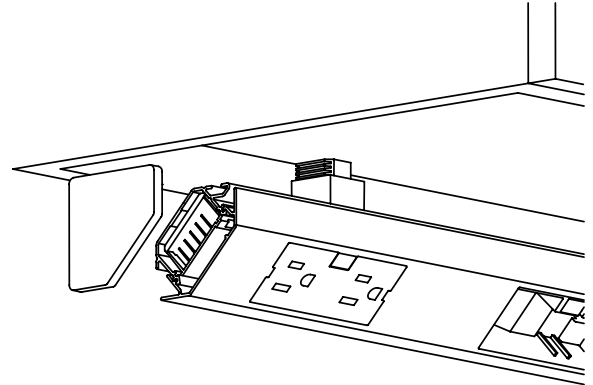


13

Press end cap (APECLR) onto each exposed end of Modular Track. (Note: you may want to attach end caps prior to attaching Modular Track to cabinets. End caps are not required on Modular Track ends that attach to a Power Control Box or Corner Fitting)

Appuyer sur l'embout (APECLR) à chaque extrémité exposée du rail modulaire. (Remarque :il est possible de fixer les embouts avant de fixer le rail modulaire aux armoires. Les embouts ne sont pas nécessaires aux extrémités du rail modulaire qui se fixent à un boîtier de commande de puissance ou une pièce de coin.)

Presione la tapa lateral (APECLR) sobre cada extremo expuesto de la guía modular. (Nota:Posiblemente desee colocar las tapas laterales antes de fijar la guía modular a los gabinetes. No se requieren tapas laterales en los extremos de la guía modular que se fijan a la caja de control de alimentación o al adaptador para esquinas.)



Limited lifetime warranty information for adorne™ products is available at www.adornemyhome.com/warranty. Limited warranty information for adorne™ products may also be obtained free of charge by sending a written request along with your proof of purchase (including purchase date) to: Legrand, Attn: adorne Customer Service/Warranty Department, 50 Boyd Avenue, Syracuse, NY 13209.

Des informations concernant la garantie à vie limitée des produits adorne™ sont disponibles sur www.adornemyhome.com/warranty. Des informations sur la garantie à vie limitée des produits adorne™ peuvent aussi être obtenues gratuitement en envoyant une demande écrite, accompagnée d'une preuve d'achat (avec la date d'achat), à :Legrand, Attn:adorne Customer Service/Warranty Department, 50 Boyd Avenue, Syracuse, NY 13209.

La información de garantía de por vida limitada para productos adorne™ está disponible en www.adornemyhome.com/warranty. Si desea obtener información sin cargo sobre la garantía limitada para los productos adorne™, envíe un pedido por escrito, junto con una prueba de compra (que incluya la fecha de compra) a:Legrand, Attn:adorne Customer Service/Warranty Department, 50 Boyd Avenue, Syracuse, NY 13209.

Installation Instructions • Notice d'Installation • Instrucciones de Instalación No:
1 010 778 0512

60 Woodlawn Street
West Hartford, CT 06110
1.877.BY.LEGRAND (295.3472)
www.legrand.us

570 Applewood Crescent
Vaughan, ONT L4K 4B4
905.738.919 5
www.legrand.ca

 **legrand®**

