

## Installation Instructions

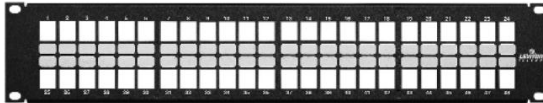
## Directives d'installation

## Instrucciones de Instalació

### QuickPort<sup>®</sup> Patch Panel with Cable Management Bar

### Tableau de connexion QuickPort<sup>MD</sup> haute densité, avec barre de gestion de câblage

### Paneles de Interconexión de Alta Densidad QuickPort<sup>MR</sup> con Barra Organizadora de Cables



## IMPORTANT INSTRUCTIONS

1. Read and understand all instructions. Follow all warning and instructions marked on the product.
2. Do not use this product near water-e.g., near a tub, wash basin, kitchen sink or laundry tub, in a wet basement, or near a swimming pool.
3. Never push objects of any kind into this product through openings, as they may touch dangerous voltages.

## 4. SAVE THESE INSTRUCTIONS.

## SAFETY INFORMATION

1. Never install communications wiring or components during a lightning storm.
2. Never install communications components in wet locations unless the components are designed specifically for use in wet locations.
3. Never touch uninsulated wires or terminals unless the wiring has been disconnected at the network interface.
4. Use caution when installing or modifying communications wiring or components.

## DIRECTIVES IMPORTANTES

1. Lire les présentes directives et s'assurer de bien les comprendre; observer tous les avertissements et directives apparaissant sur le dispositif.
2. Ne pas installer ce dispositif à proximité d'une source d'eau - comme une baignoire, un bac à laver, une cuve à lessive ou un évier de cuisine -, dans un sous-sol humide ni près d'une piscine.
3. Ne jamais insérer quelque objet que ce soit dans les ouvertures de ce dispositif, elles sont sous tension et peuvent présenter un danger.

## 4. CONSERVER LES PRÉSENTES DIRECTIVES.

## CONSIGNES DE SÉCURITÉ

1. Ne jamais effectuer l'installation de câblage ou de composants de communication pendant un orage.
2. Ne jamais installer de composants de communication dans des endroits mouillés à moins qu'il s'agisse de dispositifs conçus spécialement pour cet usage.
3. Ne jamais toucher des bornes de raccordement ni du fil non isolés, à moins que le circuit ne soit pas relié à l'interface réseau.
4. On doit prendre toutes les précautions requises lorsqu'on installe ou modifie du câblage ou des composants de télécommunication.

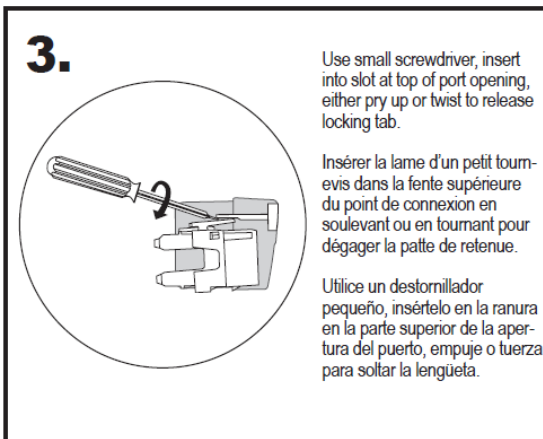
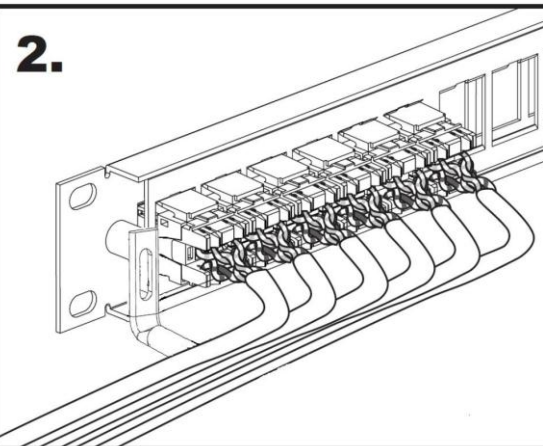
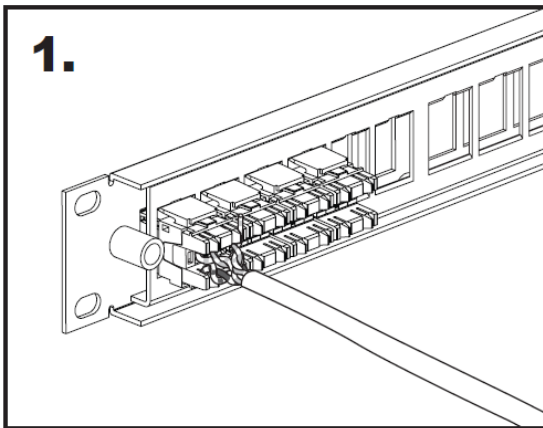
## INSTRUCCIONES IMPORTANTES

1. Lea y comprenda perfectamente todas las instrucciones. Siga todas las instrucciones y advertencias marcadas en el producto.
2. No utilice estos producto cerca del agua, por ejemplo, cerca de bañeras, tinas, lavaderos o lavabos, en sótanos húmedos o cerca de piscinas.
3. Nunca introduzca objetos de ningún tipo a través de las aberturas de estos productos, ya que puedan hacer contacto con voltajes peligrosos.

## 4. CONSERVE ESTAS INSTRUCCIONES.

## INFORMACION DE SEGURIDAD

1. Nunca instale cableado con componentes de comunicaciones durante una tormenta eléctrica.
2. Nunca instale componentes de comunicaciones en un local mojado, si los componentes no han sido diseñados específicamente para ser usados en locales mojados.
3. Nunca toque alambres o terminales sin aislante, si el cableado no ha sido desconectado de la interfaz de la red.
4. Tenga precaución cuando este instalando o modificando cableado o componentes de comunicaciones.



3.

Use small screwdriver, insert into slot at top of port opening, either pry up or twist to release locking tab.

Insérer la lame d'un petit tournevis dans la fente supérieure du point de connexion en soulevant ou en tournant pour dégager la patte de retenue.

Utilice un destornillador pequeño, insértelo en la ranura en la parte superior de la apertura del puerto, empuje o tuerza para soltar la lengüeta.

**LEVITON**  
Network Solutions

## DESCRIPTION

Leviton's field-configurable High-density Patch Panel accommodates all QuickPort Snap-in Connectors for optimal flexibility. Panels include rear cable management bar.

## INSTALLATION

1. Route cables to patch panel, then terminate cables with desired QuickPort Snap-In Connector according to that product's instructions.
2. Properly orient the connector with the "UP" designation towards the top of the panel.
3. Snap in each connector, begin where the cable originates and progress towards the other end or the center of the panel. (Figure 1)
4. Use the two screws provided to attach the cable management bar to the back side of the panel. (Figure 2)
5. Secure cable bundles to the cable management bar. Do not compress or over-cinch the cables.

## Removing the connectors

1. Use a small screw driver, insert into the slot at the top of port opening. Pry upwards or twist the screw driver to release the tab. If removing a bulkhead module, press down on the tab to release the module from the port. (Figure 3)

## Labeling and Port Identification

Write port identification on white write-on labels. An additional designation label kit is available separately.

**NOTE:** 49255-D72 features port identification numbers below each port opening and does not include write-on labels.

## Bonding/Grounding (Earthed)

If your local code requires the product to be bonded and/or grounded, use the grounding standoff (if present) or the supplied star washers. Standoffs use either a #8-32 or #10-32 screw (as provided) and require a #6 AWG wire (not supplied). Star washers should be placed between screw head and panel, and must pierce panel paint to be effective.

## CAUTION

**BONDING WITH THE STANDOFF OR STAR WASHERS ONLY PROVIDES GROUNDING OF THE METAL PANEL. THE MODULAR PORTS ARE NON-CONDUCTIVE AND ARE ELECTRICALLY ISOLATED FROM THE COMMUNICATIONS CIRCUITS PER UL 1863.**

## DESCRIPTION

Offrant une souplesse accrue, ce tableau haute densité peut être configuré sur le terrain par l'ajout de n'importe quels adaptateurs et connecteurs QuickPort enclenchables. Il est livré avec une barre de gestion de câblage arrière.

## INSTALLATION

1. Acheminer les câbles jusqu'au tableau de connexion, puis effectuer les terminaisons en utilisant les dispositifs QuickPort voulus, conformément aux directives les accompagnant.
2. S'assurer de toujours orienter la marque UP vers le haut du tableau.
3. Enclencher chaque dispositif QuickPort, en commençant par l'endroit d'où les câbles proviennent et en procédant graduellement vers le centre du tableau (figure 1).
4. Utiliser les deux vis fournies pour fixer la barre de gestion de câblage à l'arrière du tableau (figure 2).
5. Assujettir les faisceaux de câbles à la barre de gestion, en prenant soin de ne pas les comprimer ni les serrer trop fort.

## Retrait des dispositifs enclenchables

1. Insérer la lame d'un petit tournevis dans la fente supérieure du point de connexion. Soulever ou tourner le tournevis pour libérer la patte de retenue. En présence de modules encastrés, appuyer ensuite sur cette patte pour extraire le dispositif du point de connexion (figure 3).

## Étiquetage des points de connexion

Indiquer la fonction des points de connexion sur les étiquettes blanches. Des jeux d'étiquettes supplémentaires sont vendus séparément.

**REMARQUE :** le modèle 49255-D72 comporte des numéros sous chaque point de connexion, et est donc dépourvu d'étiquettes à écrire.

## Mise à la masse (terre)

Si les codes locaux exigent que ce dispositif soit métallisé/mis à la masse, on doit se servir de la cheville de mise à la terre (le cas échéant) ou des rondelles éventails fournies. Dans le cas des chevilles, il faut employer une vis 8-32 ou 10-32 (selon ce qui est fourni) et du fil de calibre 6 AWG (non compris). Les rondelles devraient quant à elles être placées entre la tête de vis et le tableau, et doivent percer la peinture de ce dernier pour être efficaces.

## MISE EN GARDE

**LE FAIT D'UTILISER LA CHEVILLE OU LA RONDELLE NE PROCURERA DE MISE À LA TERRE QU'AU TABLEAU MÉTALLIQUE LUI-MÊME. LES POINTS DE CONNEXION MODULAIRES NE SONT CEPENDANT PAS CONDUCTEURS ET SONT ISOLÉS DES CIRCUITS DE COMMUNICATION, CONFORMÉMENT AUX PRESCRIPTIONS DE LA NORME UL1863.**

## DESCRIPCIÓN

Los Paneles de Interconexión de Alta Densidad se configuran en el campo y aceptan todos los conectores instantáneos QuickPort. Los paneles incluyen la barra organizadora de cables en la parte posterior.

## INSTALACIÓN

1. Dirija cables al panel de conexión, luego termine los cables a los conectores instantáneos QuickPort deseados siguiendo las instrucciones correspondientes.
2. Oriente el conector con la designación "UP" hacia arriba.
3. Enganche cada conector; comience en donde se origina el cable y progrese hacia el otro extremo o hacia el centro del panel. (Ilustración 1)
4. Fije la barra organizadora de cables a la parte posterior del panel, utilizando los dos tornillos suministrados. (Ilustración 2)
5. Fije los grupos de cables a la barra organizadora. No pellizque o aplique excesiva presión a los cables.

## Como remover los conectores

1. Utilice un destornillador pequeño; inserte en la ranura que se encuentra en la parte superior de la apertura del puerto. Haga palanca hacia arriba o tuerza el destornillador para soltar la lengüeta. Si remueve un módulo, oprima hacia abajo la lengüeta para soltar el módulo del puerto. (Ilustración 3)

## Etiquetas e Identificación de Puertos

Escriba la identificación de los puertos en las etiquetas. Si desea, puede adquirir un juego de etiquetas adicional por separado.

**NOTA:** La pieza 49255-D72 posee el número de identificación debajo de cada puerto y no incluye etiquetas para escribir.

## Unión/Tierra

Si el código local requiere que el producto sea conectado y/o a tierra, utilice el separador de tierra (si existe) o las arandelas estrella suministradas. Para los separadores use tornillos # 8-32 o #10-32 (proporcionados) y requieren de un conductor # 6 AWG (no suministrado). Las arandelas estrella se deben colocar entre la cabeza del tornillo y el panel, y deben perforar la pintura del panel para ser eficaces.

## ADVERTENCIA

**UNIONES CON EL POSTE O ARANDELAS ESTRELLADAS SOLO PROVEEN TIERRA AL PANEL METALICO. LOS PUERTOS MODULARES NO SON CONDUCTORES Y ESTAN AISLADOS ELECTRICAMENTE DE LOS CIRCUITOS DE COMUNICACIONES DE ACUERDO A UL 1863.**