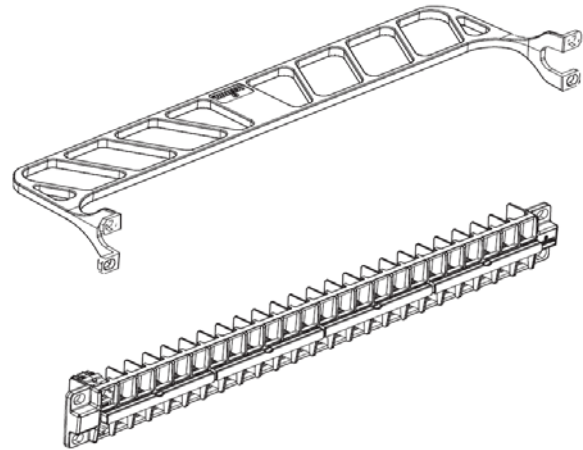


### QuickPort® High-Density 1RU Patch Panel & Cable Management Bar

### Tableau de connexion QuickPort<sup>MD</sup> haute densité 1UB, avec barre de gestion de câblage

### Panel de Interconexión 1 Nivel de Alta Densidad QuickPort y Barra Organizadora de Cable



## IMPORTANT INSTRUCTIONS

1. Read and understand all instructions. Follow all warnings and instructions marked on the product.
2. Do not use this product near water-e.g., near a tub, wash basin, kitchen sink or laundry tub, in a wet basement, or near a swimming pool.
3. Never push objects of any kind into this product through openings, as they may touch dangerous voltages.
4. **SAVE THESE INSTRUCTIONS.**

## SAFETY INFORMATION

1. Never install communications wiring or components during a lightning storm.
2. Never install communications components in wet locations unless the components are designed specifically for use in wet locations.
3. Never touch uninsulated wires or terminals unless the wiring has been disconnected at the network interface.
4. Use caution when installing or modifying communications wiring or components.

## DIRECTIVES IMPORTANTES

1. Lire les présentes directives et s'assurer de bien les comprendre; observer tous les avertissements et directives apparaissant sur le dispositif.
2. Ne pas installer ce dispositif à proximité d'une source d'eau - comme une baignoire, un bac à laver, une cuve à lessive ou un évier de cuisine -, dans un sous-sol humide ni près d'une piscine.
3. Ne jamais insérer quelque objet que ce soit dans les ouvertures de ce dispositif; elles sont sous tension et peuvent présenter un danger.
4. **CONSERVER LES PRÉSENTES DIRECTIVES.**

## CONSIGNES DE SÉCURITÉ

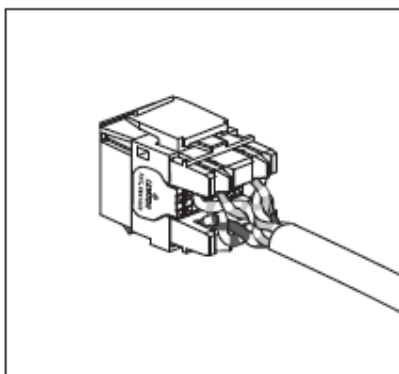
1. Ne jamais effectuer l'installation de câblage ou de composants de communication pendant un orage.
2. Ne jamais installer de composants de communication dans des endroits mouillés à moins qu'il s'agisse de dispositifs conçus spécialement pour cet usage.
3. Ne jamais toucher des bornes de raccordement ni du fil non isolés, à moins que le circuit ne soit pas relié à l'interface réseau.
4. On doit prendre toutes les précautions requises lorsqu'on installe ou modifie du câblage ou des composants de télécommunication.

## INSTRUCCIONES IMPORTANTES

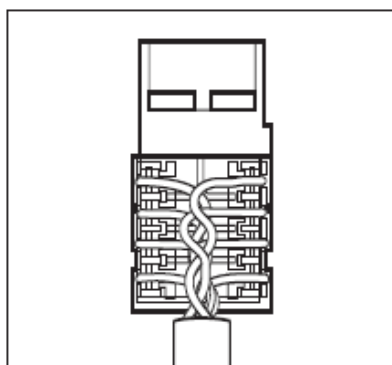
1. Lea y comprenda perfectamente todas las instrucciones. Siga todas las instrucciones y advertencias marcadas en el producto.
2. No utilice estos producto cerca del agua, por ejemplo, cerca de bañeras, tinas, lavaderos o lavabos, en sótanos húmedos o cerca de piscinas.
3. Nunca introduzca objetos de ningún tipo a través de las aberturas de estos productos, ya que puedan hacer contacto con voltajes peligrosos.
4. **CONSERVE ESTAS INSTRUCCIONES.**

## INFORMACION DE SEGURIDAD

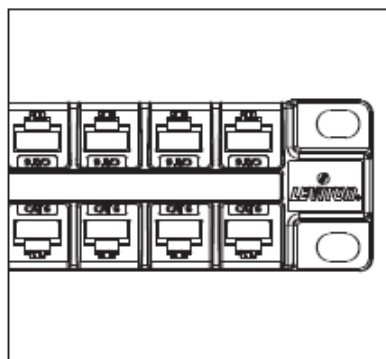
1. Nunca instale cableado con componentes de comunicaciones durante una tormenta eléctrica.
2. Nunca instale componentes de comunicaciones en un local mojado, si los componentes no han sido diseñados específicamente para ser usados en locales mojados.
3. Nunca toque alambres o terminales sin aislante, si el cableado no ha sido desconectado de la interfaz de la red.
4. Tenga precaución cuando este instalando o modificando cableado o componentes de comunicaciones.



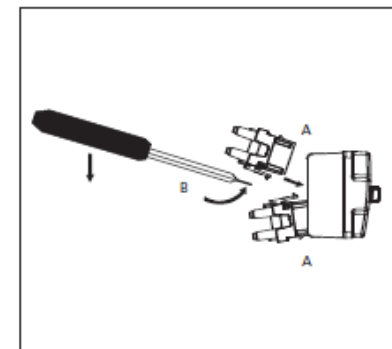
1 CAT 6A, 6, 5e+ Cable Orientation  
Orientation des câbles de catégories 6 et 5e+  
Orientación de Cable CAT 6 y CAT 5e+



2 CAT 5e Cable Orientation  
Orientation des câbles de catégorie 5e  
Orientación de Cable CAT 5e



3 Top Row/Bottom Row Orientation  
Orientation des rangées supérieure et inférieure  
Orientación de la fila superior/inferior



4 Insertion Angle (A) / Securing the Connector (B)  
Angle d'insertion (A) / enclenchement des connecteurs (B)  
Angulo de inserción (A) / Fijar el Conector (B)

## INSTALLATION

### 1. Mount Unloaded Patch Panel / Cable Mgt. Bar

- Mount the 1RU 48-Port patch panel to a standard 19" equipment rack or wall-mount bracket, using the provided screws. **NOTE:** Molded "Leviton" should be right-side up. See figure 3 for example.
- Attach cable management bar to rear of rack (opposite of panel), using the provided screws. **NOTE:** For front cable management, additional bars are available separately.

### 2. Terminate Connectors

- Remove approximately 3" of cable jacket.
- Determine which wiring scheme (T568A or T568B) and note associated color codes shown on connector label. Label also includes connector pin numbers.
- Leave cable jacket within 1/8" of the connector side, then route wires for termination. Noting cable orientation in figures 1 and 2, ensure there is enough slack in the twisted pairs. Do not place the cable jacket into the termination field.
- Use your fingers to carefully seat wires into the IDC slots. Set a 110 style impact tool to low impact and position it perpendicular to the connector. Maintain wire pair twisting to within 1/2" of the IDC contact, then seat and trim the cable. **NOTE:** Terminating each pair after placement will prevent crushing the inside pairs with the punchdown tool. Lay cable in so that cable jacket touches rear of connector as shown (CAT 5e only, see figure 2).

### 3. Install Connectors into Patch Panel

- See figure 3. Note that top row connectors are installed upside down with the word "UP" (molded into the connector release tab) turned downward, while bottom row connectors are installed right side up.
- Snap terminated connectors into the back side of the patch panel by hooking the two triangular tabs over bottom ledge of the opening, then tilting the snap-in connector into the port (figure 4). While firmly pressing the release tab, snap the connector into the opening using a small screwdriver (figure 4).
- Secure cable bundles to the cable management bar. Do not compress or over-cinch the cables. Bottom cables may be suspended using Hook & Loop cable ties.

### 4. Port Labeling

- Assign port designations on supplied labels.
- Insert label into clear magnification holder.
- Snap assembled clear magnification holder into designated slots on front of panel.

### Additional Note

\*It is highly recommended that connectors be installed after they have been terminated.

### Patents:

US - 6641443, 6786776, 7278879, 7352947

## DIRECTIVES

### 1. Installation du tableau vide et de la barre de gestion de câblage

- Fixer le tableau à 48 points de connexion à un bâti d'équipement standard de 48 cm, ou à un support mural, au moyen des vis fournies. **REMARQUE :** le terme « Leviton » surmoulé devrait être à l'endroit (se reporter à la figure 3).
- Fixer la barre de gestion à l'arrière du bâti (à l'opposé du tableau) au moyen des vis fournies. **REMARQUE :** on peut se procurer des barres additionnelles pour gérer le câblage à l'avant du bâti.

### 2. Terminaison des connecteurs

- Dégainer le câble sur environ 8 cm.
- Examiner le chromocodage sur l'étiquette du connecteur et choisir celui qui correspond au mode de câblage utilisé (T568A ou T568B). Cette étiquette indique également les numéros de broche.
- Laisser un espace de 3 mm au plus entre la gaine du câble et la paroi du connecteur, puis acheminer les fils en vue de leur terminaison. En ce qui a trait au câblage, respecter l'orientation illustrée aux figures 1 et 2; s'assurer qu'il y ait suffisamment de mou dans les paires torsadées et que la gaine des câbles ne soit pas dans le champ de terminaison.
- Enfoncer manuellement et délicatement les fils dans les fentes IDC. Mettre un perceur de type 110 au réglage le plus faible et le placer perpendiculairement au connecteur. S'assurer que les paires restent torsadées jusqu'à une distance maximale d'un peu plus de 1 cm des contacts IDC avant de procéder à la terminaison/coupure des fils.

**REMARQUE :** en effectuant ainsi la terminaison de chacune des paires après les avoir placées, on évite d'écraser les paires centrales avec le perceur. Placer le câble de manière à ce que la gaine touche l'arrière du connecteur, tel qu'illustré à la figure 2 (catégorie 5e seulement).

### 3. Raccordement des connecteurs dans le tableau

- Se reporter à la figure 3; sur la rangée supérieure, les connecteurs sont à l'envers (la mention « UP » surmoulée sur la patte de dégagement est orientée vers le bas), tandis que sur la rangée inférieure, ils sont à l'endroit.
- Enclencher les connecteurs raccordés à l'arrière du tableau en accrochant d'abord les deux pattes triangulaires sur le bord inférieur de l'ouverture et en faisant basculer le dispositif dans cette dernière (figure 4). Appuyer fermement sur la patte de dégagement et enclencher le dispositif dans l'ouverture au moyen d'un petit tournevis (figure 4).
- Assujettir les faisceaux de câbles à la barre de gestion, en prenant soin de ne pas les comprimer ni les serrer trop fort. Les câbles du bas peuvent être suspendus par des attaches en velcro.

### 4. Étiquetage des points de connexion

- Indiquer la fonction des points de connexion sur les étiquettes fournies.
- Insérer les étiquettes dans les pochettes de grossissement transparentes.
- Enclipser les pochettes dans les fentes avant du tableau

### Remarque:

\* on recommande fortement que les connecteurs soient installés une fois leur terminaison effectuée;

## INSTALACION

### 1. Instalación de Patch Panel vacío / Barra Organizadora de Cable.

- Monte el Panel de Interconexión 1 Nivel y 48 puertos en un bastidor estándar de 48 cm (19 pulgadas) o ménsula para pared utilizando los tornillos suministrados. **NOTA:** la palabra moldeada "Leviton" deber ser legible. Vea el ejemplo en la ilustración 3.
- Monte la barra organizadora de cables a la parte posterior del bastidor (opuesto al panel) utilizando los tornillos suministrados. **NOTA:** Para organizar los cable frontales, se ofrecen barras adicionales por separado.

### 2. Terminación de Conectores

- Pele 8cm. del aislante del cable.
- Determine el esquema de cableado que utilizará (T568A o T568B) y note el código de color que se muestra en la etiqueta del conector. Las etiquetas también incluyen el número de pines del conector.
- Deje aproximadamente 1/8 pulgada de aislamiento en el lado del conector, luego guíe los cables para su terminación. Note la orientación del cable en las Ilustraciones 1 y 2; asegure que quede exceso de cable y no coloque aislante en el área de terminación.
- Utilice sus dedos para colocar cuidadosamente los cables sobre las ranuras de conexión IDC. Prepare una herramienta de conexión en impacto "suave" y colóquela perpendicularmente al conector. Mantenga el cable trenzado a menos de 1/8 pulgada del contacto IDC, conecte y corte el exceso del cable.

**NOTA:** conectar cada par luego de colocarlo evitará dañar los cables con la herramienta. Apoye el cable con el aislante haciendo contacto con la parte posterior del conector como se muestra (sólo Cat. 5e, vea la ilustración 2).

### 3. Instalación de Conectores en los Paneles de Interconexión

- Vea la ilustración 3. Note que los conectores en la fila superior están invertidos con la palabra "UP" (moldeada en la lengüeta del conector) al revés mientras que los conectores en la fila inferior están instalados hacia arriba.
- Inserte los conectores terminados en la parte posterior del panel de interconexión, engancho las dos lengüetas triangulares sobre el filo inferior de la abertura luego incline e inserte el conector en la entrada (Ilustración 4). Mientras presiona firmemente la lengüeta, inserte el conector en la abertura utilizando un destornillador pequeño (Ilustración 4).
- Ate los grupos de cables a la barra organizadora. No los presione o pellizque. Los cables de la base se pueden suspender utilizando los ganchos y cinchos amarradotes de cables.

### 4. Identificación de Puertos

- Imprima la designación de cada puerto en las etiquetas suministradas.
- Inserte la etiqueta en el portaetiqueta magnificado transparente.
- Inserte el portaetiqueta en la ranura asignada en el frente del panel

### Nota:

\* Se recomienda enfáticamente instalar estos conectores luego de ser terminados.