

SURE-LITES

Installation Instructions For XR Series

IMPORTANT SAFEGUARDS

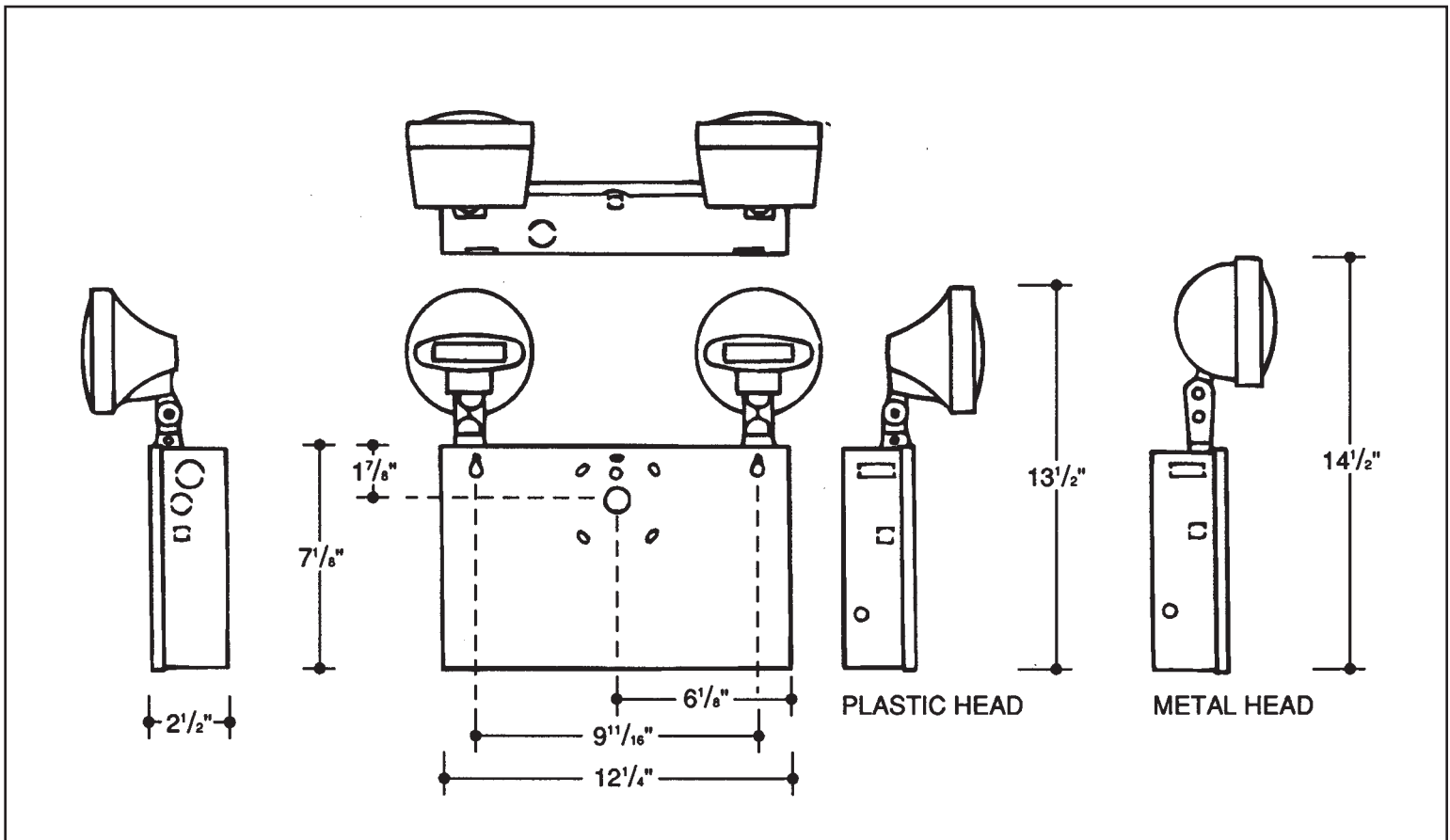
WHEN USING ELECTRICAL EQUIPMENT, BASIC SAFETY PRECAUTIONS SHOULD ALWAYS BE OBSERVED INCLUDING THE FOLLOWING:

1. READ AND FOLLOW ALL SAFETY INSTRUCTIONS

2. Do not use outdoors.
3. Do not let power supply cords touch hot surfaces.
4. Do not mount near gas or electric heaters.
5. Equipment should be mounted in locations and at heights where it will not readily be subjected to tampering by unauthorized personnel.
6. Do not use this equipment for other than its intended purpose.
7. The use of accessory equipment not recommended by Sure-Lites may cause an unsafe condition.
8. Some equipment covered by these instructions are rated for remote heads. This equipment does not require a load fuse because its sophisticated solid-state transfer switch is current limited. Check load rating of equipment to calculate remote capability. DO NOT exceed TOTAL OUTPUT RATING of equipment. TRANSFER CIRCUIT will automatically shut down if overloaded.
9. Caution: Halogen cycle lamp(s) may be used in this equipment. To avoid shattering, do not operate lamp in excess of rated voltage. Protect lamp against abrasion and scratches and against liquids when lamp is operating. Dispose of lamp with care.
10. Halogen cycle lamps operate at high temperatures. Do not store or place flammable materials near lamp.

11. SAVE THESE INSTRUCTIONS

CAUTION: To avoid possible electrical shock, be sure that power supply is turned off before installing or servicing this unit.



SURE-LITES

INSTALLATION

Step 1. Remove cover and mount unit securely in place.

NOTE: Keyhole slots not intended as sole means of securement.

Step 2. When connecting unit directly to an electrical box, insert bushing supplied with unit in 7/8 KO.

Step 3. Extend unswitched 24 hour supply of rated voltage and connect per diagram. Cap unused line lead. Connect ground in accordance with NEC or local codes. Circuit should not be energized at this time.

Step 4. If remote lamps are to be connected, extend DC circuit per Article 700 and 720 of NEC and connect to YELLOW and VIOLET lead provided.

Step 5. Install battery(s) and connect battery RED (+) and BLUE (-) battery leads. Lamps will not light at this time.

Step 6. Turn on AC supply and operate test switch. DC lamps will come on Charge indicator will stay on. Release test switch. DC lamps will extinguish.

Step 7. Replace cover.

MAINTENANCE:

Replace batteries every 12 to 15 years depending ambient temperature. Equipment should be tested regularly in accordance with local codes.

NOTE: Servicing of any parts should be performed by qualified personnel. For replacement lamps, battery or pc board, see fixture labels.

OPERATION:

1. To test, depress test switch.* DC lamps will come on. Charge Indicator will stay on.
2. Release test switch. DC lamps will extinguish.

CAUTION: The XR/AA Series Emergency Light is furnished with a sophisticated low voltage battery dropout circuit to protect the battery from over discharge after the useful output has been reached.
(Allow 24 hours recharge time after installation or power failure for full load testing.)

* For units with the self-diagnostics option, DO NOT TEST until the battery is fully charged (24 hrs). After the unit is fully charged, the visual indicator will have a steady light (not blinking).

TROUBLE SHOOTING HINTS:

EMERGENCY LAMPS DO NOT COME ON - PILOT LIGHT OUT BEFORE TEST.

1. Check AC supply - Be sure unit has 24 hour AC supply.

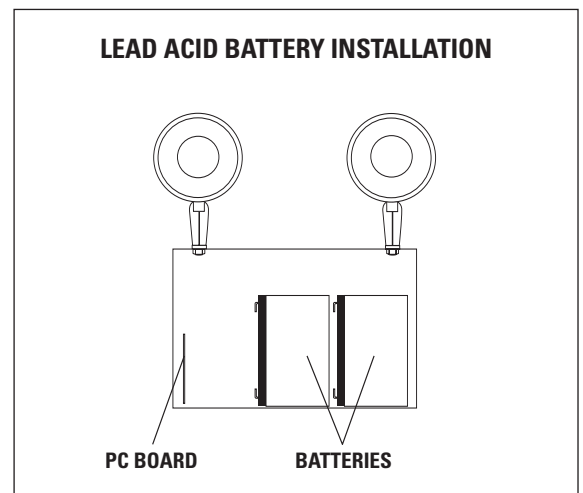
PILOT LIGHT ON - LAMPS DO NOT LIGHT.

1. Either output shorted or battery not connected.

EMERGENCY LAMPS COME ON DIM.

1. Battery discharged - Permit unit to charge for 24 hours and then re-test. If lamps are still dim, check the charger for charge function. If functioning properly, replace the battery.

If following the above trouble shooting hints does not solve your problem, contact your local Sure-Lites representative or the factory for assistance.



SURE-LITES

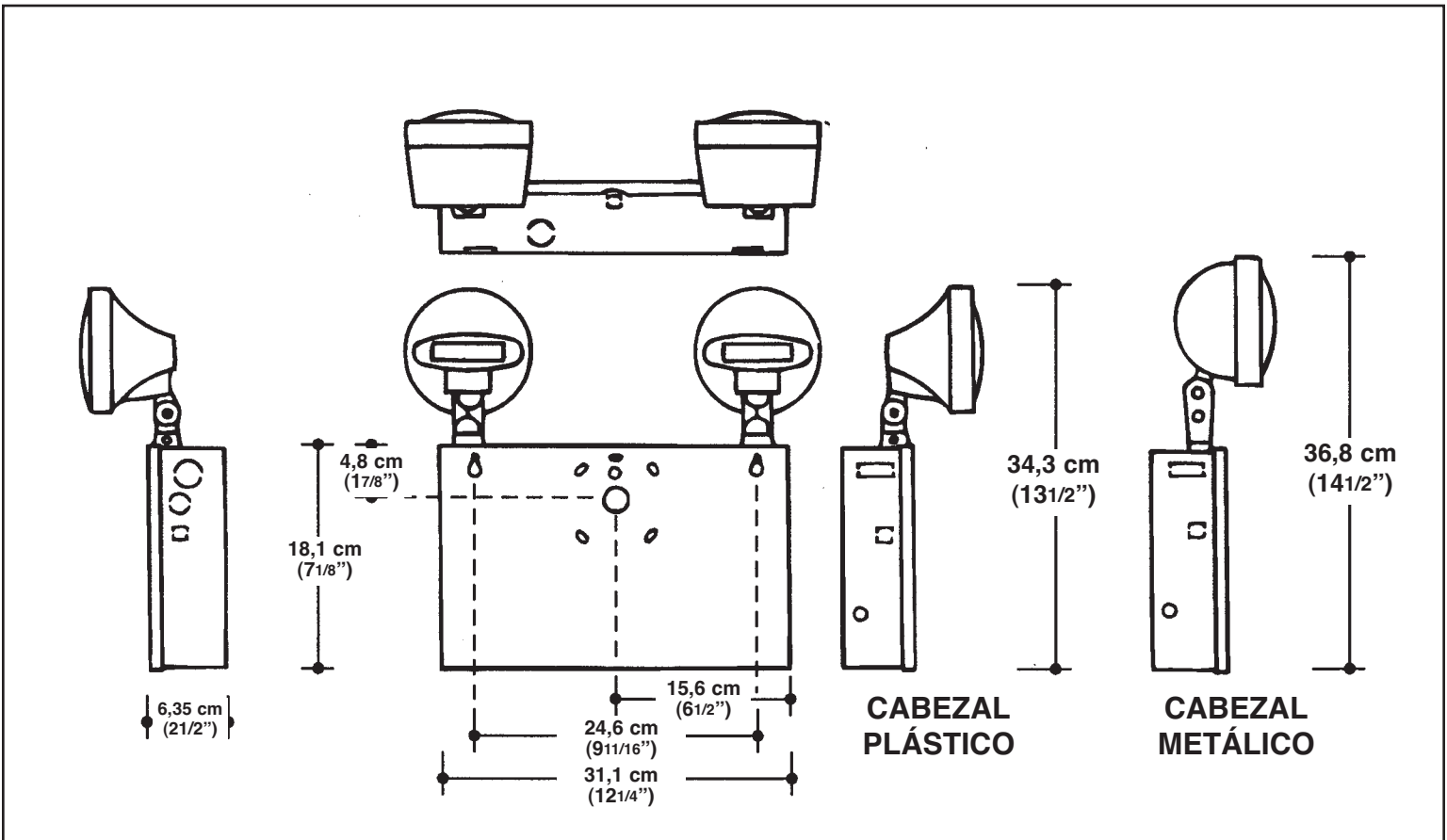
Instrucciones para la instalación de la Serie XR

MEDIDAS PREVENTIVAS IMPORTANTES

CUANDO SE UTILIZAN EQUIPOS ELÉCTRICOS, SE DEBEN TOMAR TODAS LAS PRECAUCIONES BÁSICAS DE SEGURIDAD, INCLUYENDO LAS SIGUIENTES

1. LEER Y SEGUIR TODAS LAS INSTRUCCIONES DE SEGURIDAD.
2. No utilizar a la intemperie.
3. No permitir que el cable de alimentación se ponga en contacto con superficies calientes.
4. No instalar cerca de calefactores eléctricos o de gas.
5. El equipo se debe instalar en un lugar y a una cierta altura donde no quede fácilmente sujeto a manipulaciones indebidas por parte de personas no autorizadas.
6. No utilizar este equipo con ninguna finalidad para la que no haya sido diseñado.
7. El uso de equipos accesorios que no hayan sido recomendados por Sure-Lites puede ocasionar una condición de peligro.
8. Algunos equipos cubiertos por estas instrucciones están aprobados para aparatos remotos. Este equipo no necesita fusible de carga porque su sofisticado interruptor de transferencia de estado sólido está limitado por corriente. Verificar la capacidad de carga del equipo para calcular la capacidad remota. NO exceder la CAPACIDAD TOTAL DE SALIDA del equipo. El CIRCUITO DE TRANSFERENCIA suspenderá la operación automáticamente en caso de sobrecarga.
9. Precaución: Se pueden emplear lámparas halógenas en este equipo. Para evitar la ruptura: No permitir que la lámpara funcione con una tensión superior al tensión nominal. Proteger la lámpara de la abrasión, de los raspones y de los líquidos cuando se encuentra en funcionamiento. Desechar la lámpara con cautela.
10. Las lámparas halógenas funcionan a altas temperaturas. No almacenar ni colocar materiales inflamables cerca de ellas.
11. CONSERVAR ESTAS INSTRUCCIONES.
12. Para características eléctricas del luminario, consulte el etiquetado del producto.

PRECAUCIÓN: Para evitar una posible descarga eléctrica, debe asegurarse de desconectar la alimentación antes de instalar o reparar esta unidad.



SURE-LITES

INSTALACIÓN

Paso 1. Quitar la cubierta e instalar la unidad en el lugar correspondiente.

NOTA: Los orificios en forma de ojo de cerradura no tienen la intención de ser el modo único de fijación.

Paso 2. Cuando se conecte la unidad directamente a una caja eléctrica de conexiones, introducir el aislador pasante provisto con la unidad en el orificio 7/8.

Paso 3. Extender el suministro no conmutado de 24 horas de tensión nominal y conectar de acuerdo al diagrama. Colocar un capuchón sobre el conductor de la línea que no se usa. Hacer la conexión a tierra de acuerdo con el Código Eléctrico Nacional (NEC) o los códigos locales. En ese momento el circuito no debe estar activado.

Paso 4. Si hay que conectar lámparas remotas, extender el circuito de c.d. de acuerdo a los Artículos 700 y 720 del Código Eléctrico Nacional (NEC) o códigos Eléctricos Locales y conectar a los conductores AMARILLO y VIOLETA provistos.

Paso 5. Instalar la batería o baterías y conectar los conductores ROJO (+) y AZUL (-) de la batería. Las lámparas no se van a encender en este momento.

Paso 6. Conectar la alimentación de c.a. y poner el interruptor de prueba en funcionamiento. Las lámparas de c.d. se van a encender. El indicador de carga va a permanecer encendido. Soltar el interruptor de prueba. Las lámparas de c.d. se van a apagar.

Paso 7. Volver a colocar la cubierta.

MANTENIMIENTO:

Cambiar las baterías cada 12 ó 15 años dependiendo de la temperatura ambiente. El equipo se debe probar con regularidad conforme a los códigos locales.

NOTA: La reparación de cualquiera de las partes debe ser llevada a cabo por personal de servicio calificado. Si necesita lámparas de repuesto, batería o placa de circuito impreso, remítase a las etiquetas del aparato.

FUNCIONAMIENTO:

1. Para probar debe oprimir el interruptor de prueba.* Las lámparas de c.d. se van a encender. El indicador de carga va a permanecer encendido.
2. Soltar el interruptor de prueba. Las lámparas de c.d. se van a apagar.

PRECAUCIÓN: La luz de emergencia Serie XR/AA cuenta con un circuito sofisticado de desconexión de batería de baja tensión, a fin de proteger la batería de una posible descarga una vez que se haya alcanzado la potencia útil de salida.
(Antes de llevar a cabo una prueba a plena carga después de la instalación, o después de una interrupción en la alimentación, debe dejar recargar durante 24 horas.)

* Para unidades con la opción de autodiagnóstico, NO REALICE LA PRUEBA sino hasta que la batería esté totalmente cargada (24 horas). Después de que la unidad esté totalmente cargada, el indicador visual tendrá una luz fija (no parpadeante).

INDICACIONES PARA CORREGIR FALLAS:

LAS LÁMPARAS DE EMERGENCIA NO SE ENCIENDEN. LA LUZ PILOTO SE APAGA ANTES DE LLEVAR A CABO LA PRUEBA.

1. Verificar la alimentación de c.a.. Asegurarse de que la unidad cuente con una alimentación de c.a. las 24 horas.

LA LUZ PILOTO ESTÁ ENCENDIDA. LAS LÁMPARAS NO SE ENCIENDEN.

1. La salida se encuentra en cortocircuito, o bien la batería no está conectada.

LAS LÁMPARAS DE EMERGENCIA SE ENCIENDEN MUY TENUAMENTE.

1. Batería descargada. Cargue la unidad durante 24 horas y vuelva a probar. Si la lámpara se enciende pero permanece tenue, verifique el cargador para ver si carga. Si el cargador funciona correctamente, cambie la batería.

Si las indicaciones anteriores no le permiten solucionar el problema, póngase en contacto con su representante local de Sure-Lites o bien con la fábrica para obtener ayuda.

