

IMPORTANT SAFEGUARDS

WHEN USING ELECTRICAL EQUIPMENT, BASIC SAFETY PRECAUTIONS SHOULD ALWAYS BE OBSERVED INCLUDING THE FOLLOWING:

1. **READ AND FOLLOW ALL SAFETY INSTRUCTIONS.**
2. Do not use outdoors.
3. Do not mount near gas or electric heaters.
4. Equipment should be mounted in locations and at heights where it will not readily be subjected to tampering by unauthorized personnel.
5. The use of accessory equipment not recommended by SURE-LITES® may cause an unsafe condition.
6. Do not use this equipment for other than its intended purpose.
7. **SAVE THESE INSTRUCTIONS.**

SELF POWERED EXIT INSTALLATION

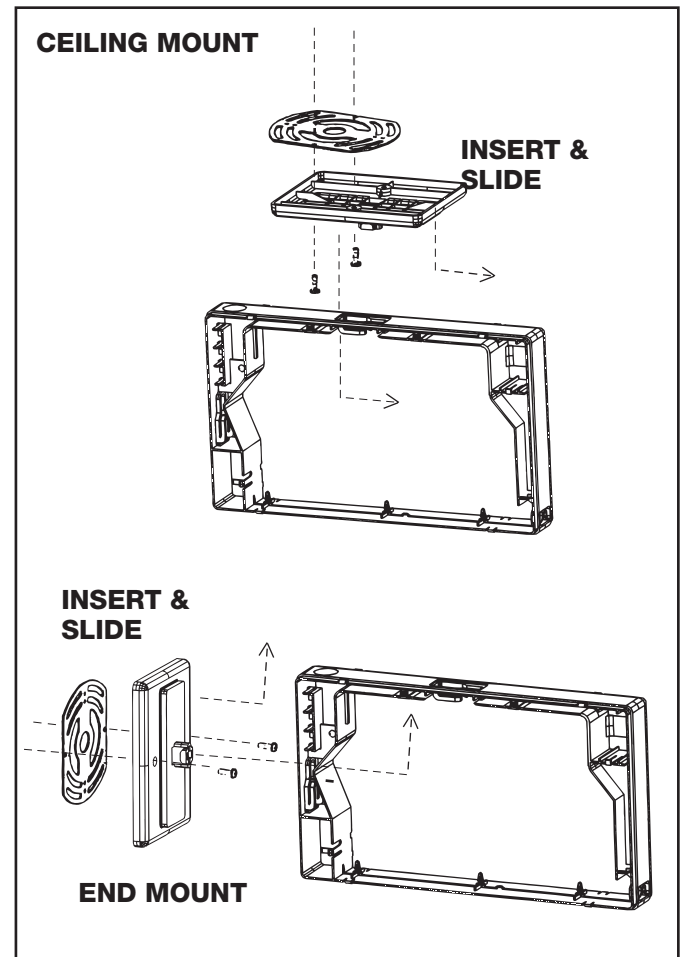
WALL MOUNTING

- Step 1.** De-energize the circuit at the junction box (J-box) where the exit sign is to be installed.
- Step 2.** Extend unswitched 24 hour AC supply of rated voltage from the J-box. Use the black, orange, and white extension leads and wire nuts provided. Determine the line voltage to be supplied to the exit and follow the instructions in the table below.

Line Voltage to be supplied	J-Box 120V line	J-box 277V line	J-box Neutral line
120 Volts	Extend using the black lead	N/A	Extend using the white lead
277 Volts	N/A	Extend using the orange lead	Extend using the white lead

NOTE: If the junction box is not grounded, attach ground wire to hole marked "gnd" on mounting plate with green grounding screw provided.

- Step 3.** Remove the exit sign stencil and backplate from the exit frame.
- Step 4.** Knock out the appropriate mounting pattern and the wire pass hole in the exit backplate to fit the J-box being used.
- Step 5.** Thread the extension leads through the wire pass hole and securely mount the exit sign backplate to the J-box. Snap the exit frame onto the backplate.
- Step 6.** Using the backplate clip and the exit sign wire channels route the extension leads to the appropriate push-in connector per the schematic.
- Step 7.** Trim and strip (strip length .375) any excess wire allowing enough slack to insert the stripped ends into the appropriate push-in connector.
- Step 8.** Insert the wires into the appropriate push-in connector.
- Step 9.** Energize AC supply, LED display will come on.
- Step 10.** Place the exit stencil back on the exit frame.



SURE-LITES®

CEILING OR END MOUNT INSTALLATION

- Step 1.** Be sure to use SURE-LITES® LPX Canopy Kit.
- Step 2.** Follow steps 1 to 2 of wall mounting instructions.
- Step 3.** Place the provided screws in the canopy screw holes. Tabs inside the holes will prevent the screws from falling out during installation.
- Step 4.** Thread the extension leads through the canopy nose and securely fasten the canopy to the J-box with the screws. If necessary, a universal mounting strap is provided for installation on different J-box configurations. The mounting strap can also be used to aim the sign in different directions.
- Step 5.** Remove the exit sign stencil from the exit frame.
- Step 6.** If double face sign is required, convert the single face sign supplied. Replace back plate with extra stencil and color sheet supplied with the sign.
- Step 7.** Remove the mounting hole plug on the top (ceiling mount) or side (end mount) of the frame.
- Step 8.** Thread the extension leads through the unplugged mounting hole.
- Step 9.** Place the canopy nose through the mounting hole until the side of the frame touches the canopy. Lock the frame onto the canopy by sliding the frame in a direction parallel to the canopy length toward the narrow end of the mounting hole. Slide the frame until both snaps engage the canopy nose preventing any motion back out of the hole.
- Step 10.** Using the exit sign wire channels route the wires to the appropriate push-in connector per the schematic.
- Step 11.** Follow steps 7 to 10 of the wall mount instructions.

MAINTENANCE: None required. Replace the batteries every 8 to 10 years according to ambient. However, we recommend that the equipment be tested regularly in accordance with local codes.

NOTE: Servicing of any parts should be performed by qualified personnel. **ONLY** use replacement parts supplied by SURE-LITES®. For replacement transformer, battery, or LED display PC board, see the fixture label.

OPERATION:

1. Depress the test switch. The LED display will remain lit when switched to battery power
2. Release the test switch. The LED display will operate with AC supply.

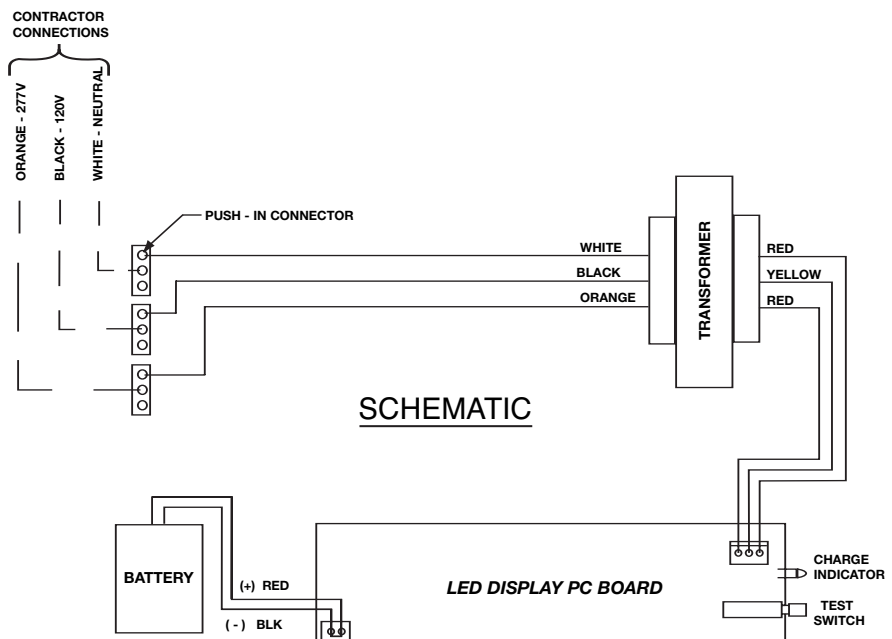
CAUTION: This equipment is furnished with a sophisticated low voltage battery dropout circuit to protect the battery from over discharge after its useful output has been used. Allow 24 hours recharge time after installation or power failure for full load testing.

TROUBLE SHOOTING HINTS: IF LED DISPLAY OR CHARGE INDICATOR LAMP DOES NOT ILLUMINATE, CHECK THE FOLLOWING:

1. Check AC supply - verify unit has 24 hour AC supply.
2. Unit is shorted or battery is not connected.
3. Battery discharged, Permit unit to charge for 24 hours and then re-test.

If following the above trouble shooting hints does not solve your problem, contact your local SURE-LITES® representative or the factory for assistance.

NOTE: The LED display PC board listed herein, when used according to these instructions with this unit are in accordance with the requirements of CSA Standard C22.2 No. 141, Unit Equipment for Emergency Lighting.



Instructions D'Installation des Enseignes de Sortie LED Auto-alimentées de la Série LPX

MESURES DE PROTECTION IMPORTANTES

LORSQUE VOUS UTILISEZ UN APPAREIL ÉLECTRIQUE, IL FAUT TOUJOURS PRENDRE DES MESURES DE SÉCURITÉ ÉLÉMENTAIRES, NOTAMMENT :

1. LIRE ET SUIVRE TOUTES LES CONSIGNES DE SÉCURITÉ.

2. Ne pas utiliser l'appareil à l'extérieur.
3. Ne pas l'installer près d'un chauffage électrique ou à gaz.
4. L'appareil doit être installé à des endroits et à des hauteurs où il ne pourra pas être facilement altéré par des personnes non autorisées.
5. SURE-LITES® ne recommande pas l'utilisation d'un dispositif accessoire car cela pourrait créer une situation dangereuse.
6. Ne pas utiliser cet appareil à des fins autres que celles pour lesquelles il a été conçu.

7. CONSERVER CES INSTRUCTIONS.

ENSEIGNE DE SORTIE AUTO-ALIMENTÉE

INSTALLATION MURALE

Étape 1. Couper le courant à la boîte de jonction (Boîte J) où l'enseigne de sortie doit être installée.

Étape 2. Faire une rallonge pour l'alimentation c.a. 24 heures non commutée de tension nominale à partir de la Boîte J. Utiliser les fils de rallonge noir, orange et blanc et les serre-fils fournis. Déterminer la tension de secteur à fournir à l'enseigne de sortie et suivre les indications dans le tableau suivant.

La tension de secteur à fournir	Tension de secteur 120 V de la Boîte J	Tension de secteur 227 V de la Boîte J	Ligne neutre de la Boîte J
120 V	Rallonger à l'aide du fil noir	S/O	Rallonger à l'aide du fil blanc
277 V	S/O	Rallonger à l'aide du fil orange	Rallonger à l'aide du fil blanc

REMARQUE: Si la boîte de jonction n'est pas mise à la terre, attacher le fil de terre au trou avec la marque "gnd" sur la plaque de montage avec la vis verte de mise à la terre.

Étape 3. Retirer le stencil de l'enseigne de sortie et la plaque arrière du cadre de sortie.

Étape 4. Défoncer les trous appropriés pour le montage et pour passer le fil dans la plaque arrière de l'enseigne de sortie correspondant à la Boîte J utilisée.

Étape 5. Faire passer les fils de rallonge dans le trou pour fils et fixer la plaque arrière de l'enseigne de sortie à la Boîte J. Attacher le cadre de l'enseigne de sortie sur la plaque arrière.

Étape 6. À l'aide de l'agrafe sur la plaque arrière et des chemins de fils dans l'enseigne de sortie, faire passer les fils de rallonge au connecteur à enfonceur approprié, conformément au schéma.

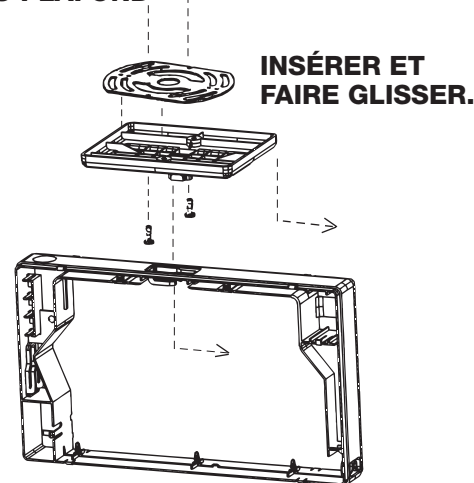
Étape 7. Couper et dénuder (longueur du fil à nu 0,925 cm (0,375 po)) tout excédent de fil en laissant assez de mou pour insérer les extrémités dénudées dans le connecteur à enfonceur approprié.

Étape 8. Insérer les fils dans le connecteur à enfonceur approprié.

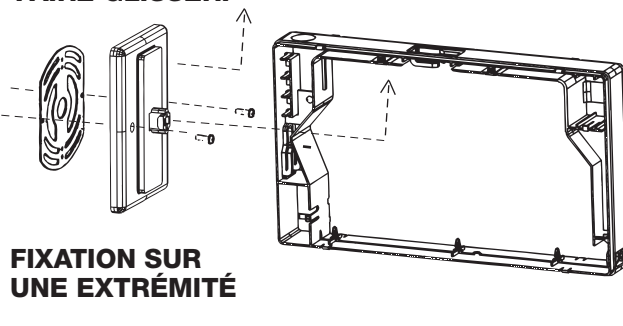
Étape 9. Mettre sous tension. L'affichage à LED s'allumera.

Étape 10. Remettre le stencil de l'enseigne de sortie sur la plaque arrière du cadre de sortie.

FIXATION AU PLAFOND



INSÉRER ET FAIRE GLISSER.



FIXATION AU PLAFOND OU SUR UNE EXTRÉMITÉ

- Étape 1.** Vérifier de bien utiliser l'ensemble de la base SURE-LITES® LPX.
- Étape 2.** Suivre les étapes 1 et 2 des instructions pour installation murale.
- Étape 3.** Placer les vis fournies dans les trous de vis de la base. Les languettes à l'intérieur des trous empêcheront les vis de tomber durant l'installation.
- Étape 4.** Faire passer les fils de rallonge dans le nez de la base et fixer la base à la Boîte J avec les vis. Si nécessaire, une bride de montage universelle est fournie pour l'installation sur des boîtes J de configuration différente. La bride de montage peut également être utilisée pour orienter l'enseigne dans des directions différentes.
- Étape 5.** Retirer le stencil de l'enseigne de sortie et la plaque arrière du cadre de sortie.
- Étape 6.** Si une enseigne à double face est nécessaire, convertir l'enseigne à face simple fournie. Remettre la plaque arrière avec le stencil et le papier couleur supplémentaires fournis avec le signe.
- Étape 7.** Enfoncer l'alvéole du trou de montage sur le dessus (pour installation au plafond) ou sur le côté (pour installation d'extrémité) du cadre.
- Étape 8.** Faire passer les fils de rallonge dans le trou de montage enfoncé.
- Étape 9.** Placer le nez de la base dans le trou de montage jusqu'à ce que le côté du cadre touche la base. Verrouiller le cadre sur la base en faisant glisser le cadre parallèlement à la longueur de la base vers les extrémités étroites du trou de montage. Faire glisser le cadre jusqu'à ce que le nez de la base soit enclenché des deux côtés pour l'empêcher de sortir du trou.
- Étape 10.** À l'aide des chemins de fils dans l'enseigne de sortie, faire passer les fils de rallonge au connecteur à enfoncer approprié, conformément au schéma.
- Étape 11.** Suivre les étapes 7 à 10 des instructions pour installation murale.

ENTRETIEN : Pas nécessaire. Remplacer les piles tous les 8 à 10 ans selon le milieu. Toutefois nous recommandons de tester l'appareil régulièrement conformément aux codes locaux.

REMARQUE : L'entretien de toutes les pièces doit être effectué par un personnel qualifié. Utiliser **EXCLUSIVEMENT** des pièces de rechange fournies par SURE-LITES®. Pour le remplacement du transformateur, de la pile ou l'affichage à LED des cartes de circuit imprimé, voir l'étiquette sur le dispositif.

FONCTIONNEMENT :

1. Appuyer sur l'interrupteur d'essai. L'affichage à LED reste allumé lors de l'alimentation par pile.
2. Relâcher l'interrupteur d'essai. L'affichage à LED fonctionnera avec l'alimentation a.c.

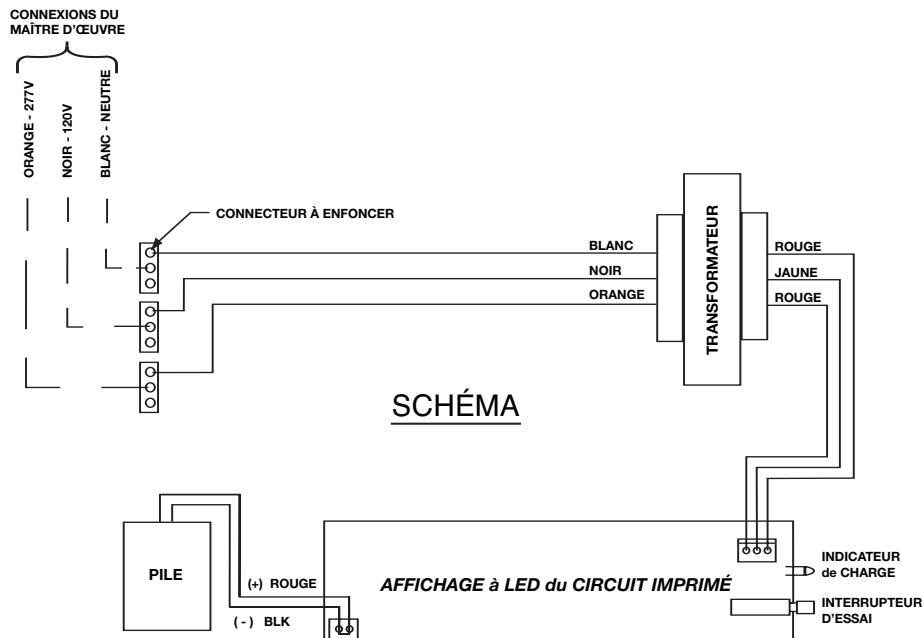
ATTENTION : Cet appareil est fourni avec un circuit de relâchement de pile à basse tension pour protéger la pile contre une décharge excessive lorsque sa puissance de sortie utile a été utilisée. Permettre une recharge de 24 heures après l'installation ou une panne de courant pour faire un essai de pleine charge.

CONSEILS DE DÉPANNAGE : SI L'AFFICHAGE À LED OU L'INDICATEUR DE CHARGE NE S'ALLUME PAS, VÉRIFIER LES ÉLÉMENTS SUIVANTS :

1. Vérifier l'alimentation a.c. – Vérifier que l'unité a une alimentation c.a. 24.
2. Le dispositif est court-circuité ou la pile n'est pas branchée.
3. La pile est déchargée. Laisser l'appareil se charger pendant 24 heures, puis refaire le test.

Si les conseils ci-dessus ne résolvent pas votre problème, contacter votre représentant local SURE-LITES® ou l'usine pour obtenir de l'aide.

Remarque : L'affichage à LED de la carte de circuit imprimé ci-inclus est conforme aux exigences de la norme CSA C22.2 N°141 lorsqu'il est utilisé conformément aux instructions pour cet appareil, Appareil d'éclairage d'urgence.



Instrucciones de Instalación para los Rótulos de Salida L.E.D. Autoenergizados

Serie LPX

MEDIDAS DE SEGURIDAD IMPORTANTES

AL USAR EQUIPO ELÉCTRICO, DEBEN OBSERVARSE SIEMPRE PRECAUCIONES DE SEGURIDAD BÁSICAS INCLUYENDO LAS SIGUIENTES:

1. **LEA Y SIGA TODAS LAS INSTRUCCIONES DE SEGURIDAD.**
2. No lo use en exteriores.
3. No lo instale cerca de calentadores a gas o eléctricos.
4. El equipo debe ser instalado en ubicaciones y a alturas donde no será fácilmente sujeto a su manipulación por personal no autorizado.
5. El uso de equipo de accesorio no recomendado por SURE-LITES® puede causar condiciones inseguras.
6. No use este equipo para propósitos distintos a los indicados.
7. **GUARDE ESTAS INSTRUCCIONES.**

INSTALACIÓN DEL RÓTULO DE SALIDA AUTOENERGIZADO

MONTAJE EN PAREDES

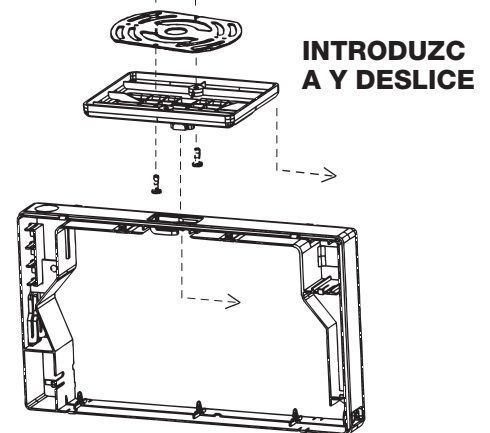
- Paso 1.** Desenergice el circuito en la caja de conexiones (J-box) donde el rótulo de salida será instalado.
- Paso 2.** Extienda el suministro no conmutado AC de 24 horas de tensión nominal desde la caja de conexiones. Use los cables de extensión negro, anaranjado y blanco y las tuercas para cable provistas. Determine el voltaje de línea a ser suministrado al rótulo y siga las instrucciones de la tabla de abajo.

Voltaje de línea a ser suministrado	Línea de 120V de la caja de conexiones	Línea de 277V de la caja de conexiones	Línea neutral de la caja de conexiones
120 voltios	Extienda usando el cable negro	No disponible	Extienda usando el cable blanco
277 voltios	No disponible	Extienda usando el cable anaranjado	Extienda usando el cable blanco

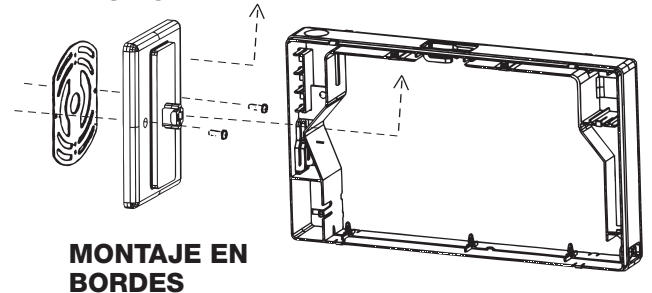
NOTA: Si la caja de conexiones no está conectada a tierra, fije un cable de conexión a tierra al agujero marcado "gnd" en la placa de montaje con el tornillo verde de conexión a tierra provisto.

- Paso 3.** Retire la plantilla del rótulo de salida y la placa posterior del marco del rótulo.
- Paso 4.** Arranque el patrón de montaje adecuado y el agujero de paso de los cables en la placa posterior del rótulo para que se ajusten a la placa posterior de la caja de conexiones siendo usada.
- Paso 5.** Pase los cables de extensión por el agujero de paso de los cables y monte de forma segura la placa posterior del rótulo de salida en la caja de conexiones. Trabe el marco del rótulo en la placa posterior.
- Paso 6.** Usando la abrazadera de la placa posterior y los canales de los cables del rótulo de salida, dirija los cables de extensión hacia el conector a presión adecuado según el esquema.
- Paso 7.** Corte y pele (largo de lo pelado .375) cualquier exceso de cable permitiendo suficiente holgura para introducir los extremos pelados dentro del conector a presión adecuado.
- Paso 8.** Inserte los cables dentro del conector a presión adecuado.
- Paso 9.** Energice el suministro AC. La pantalla LED se encenderá.
- Paso 10.** Coloque la plantilla del rótulo de vuelta en el marco de éste.

MONTAJE EN TECHOS



INTRODUZCA Y DESLICE



INSTALACION PARA MONTAJE EN TECHOS O BORDES

- Step 1.** Asegúrese de usar el juego de dosel SURE-LITES® LPX.
- Step 2.** Siga los pasos 1 y 2 de las instrucciones de montaje en paredes.
- Step 3.** Coloque los tornillos provistos en los agujeros para los tornillos del dosel. Las lengüetas dentro de los agujeros prevendrán que los tornillos se caigan durante la instalación.
- Step 4.** Pase los cables de extensión por la nariz del dosel y fije de forma segura el dosel a la caja de conexiones con los tornillos. De ser necesario, una correa de montaje universal es provista para la instalación en cajas de conexiones de diferentes configuraciones. La correa de montaje puede también ser usada para dirigir el rótulo en diferentes direcciones.
- Step 5.** Retire la plantilla del rótulo de salida del marco del rótulo.
- Step 6.** Si un rótulo de doble cara es requerido, convierta el rótulo de una cara proporcionado. Reemplace la placa posterior con la plantilla extra y hoja de color proporcionadas con el rótulo.
- Step 7.** Retire el enchufe del agujero de montaje en la parte superior (montaje en techos) del marco.
- Step 8.** Pase los cables de extensión por el agujero de montaje desenchufado.
- Step 9.** Coloque la nariz del dosel a través del agujero de montaje hasta que el costado del marco toque el dosel. Trabe el marco en el dosel deslizando el marco en dirección paralela al largo del dosel hacia el extremo angosto del agujero de montaje. Deslice el marco hasta que ambas pestañas traben la nariz del dosel previniendo cualquier movimiento hacia fuera del agujero.
- Step 10.** Usando los canales de los cables del rótulo de salida, dirija los cables hacia el conector a presión adecuado según el esquema.
- Step 11.** Siga los pasos del 7 al 10 de las instrucciones de montaje en paredes.

MANTENIMIENTO: No se necesita ninguno. Reemplace las baterías de cada 8 a 10 años según el ambiente. Sin embargo, nosotros recomendamos que el equipo sea probado regularmente conforme a los códigos locales.

NOTA: El servicio de cualquier pieza debe realizarse por personal calificado. **SÓLO** use piezas de reemplazo proporcionadas por SURE-LITES®. Para reemplazar el transformador, la batería o los tableros de circuitos impresos con pantalla LED, vea la etiqueta del accesorio.

FUNCIONAMIENTO: 1. Presione el interruptor de prueba. La pantalla LED permanecerá encendida cuando cambie a corriente de baterías.
2. Suelte el interruptor de prueba. La pantalla LED funcionará con corriente AC.

PRECAUCIÓN: Este equipo está provisto con un sofisticado circuito de caída con batería de bajo voltaje para proteger a la batería de una sobredescarga luego de que su salida útil ha sido usada. Permita 24 horas de tiempo de recarga (48 horas para las unidades para ubicaciones húmedas y LPXH) después de la instalación o un corte de energía para la prueba de carga completa.

CONSEJOS PARA LA RESOLUCION DE PROBLEMAS: SI LA PANTALLA LED O LA LUZ DEL INDICADOR DE CARGA NO SE ILUMINA, REVISE LO SIGUIENTE:

1. Revise la corriente AC - verifique que la unidad tenga corriente 24 AC.
2. La unidad tiene cortocircuito o la batería no está conectada.
3. La batería está descargada. Permita que la unidad cargue durante 24 horas y luego vuelva a hacer una prueba.

Si los consejos para la resolución de problemas mencionados arriba no resuelven su problema, contacte a su representante local de SURE-LITES® o a la fábrica para asistencia.

NOTA: La pantalla LED y el tablero de circuitos aquí listados, cuando se usan conforme a estas instrucciones con esta unidad, están en conformidad con los requerimientos estándar CSA C22.2 No. 141, Equipo unitario para iluminación de emergencia.

