

**Kichler® Design Pro LED  
Hardscape Fixture Installation Instructions**

P/N: 15745AZT/BBR/CO, 15746AZT/BBR/CO, 15756AZT/BBR/CO  
Dev. No: CP300289AZT/BBR/CO, CP300347AZT/BBR/CO, CP300348AZT/BBR/CO

**READ ALL INSTRUCTIONS CAREFULLY BEFORE BEGINNING INSTALLATION  
KEEP THESE INSTRUCTIONS**

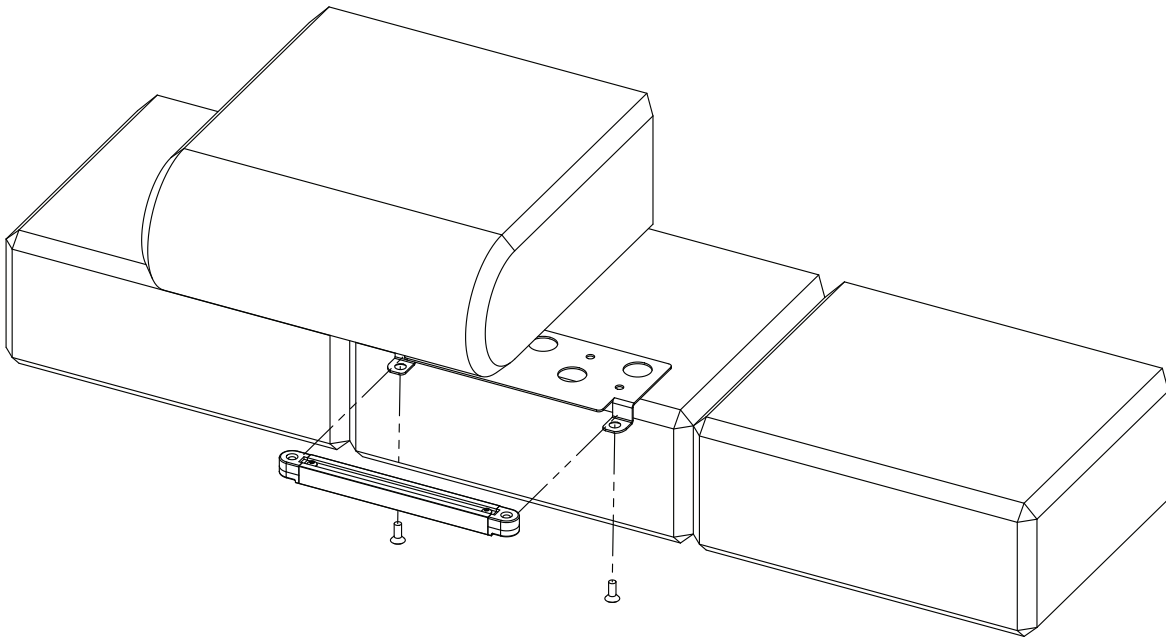
**This fixture is intended for installation in accordance with the National Electric Code (NEC) and Local code specifications. Failure to adhere to these codes and instructions may result in serious injury and/or property damage and will void the warranty.**

- 1) **WARNING:** This fixture is not to be installed within 10 feet (3M) of a pool, spa, or fountain.
- 2) This fixture is to be used only with a power unit (transformer) rated a maximum of 300 W (25 AMPS) 15 volts.
- 3) The 18AWG fixture wire is not intended for direct burial.
- 4) Direct burial rated wire is to be buried a minimum of 6" (152mm) beneath the surface of the ground. NOTE: If additional Direct Burial wire is needed, contact your local Kichler® landscape distributor.
  - 8 GA wire can be purchased in length of 250' (76 M), 15503-BK.
  - 10 GA wire can be purchased in length of 250' (76 M), 15504-BK.
  - 12 GA wire can be purchased in lengths of 100' (30 M), 15501-BK; 250' (76 M), 15502-BK; 500' (152M), 15505-BK; and 1000' (304 M), 15506-BK.
- 5) DO NOT INSTALL in walls where the capstones overhang the wall less than 3/4" [19 mm]
- 6) Wiring connections must be made with approved/listed wire connection device(s) suitable for the application. Do not exceed manufacturers' wiring combination specifications for size and quantity of conductors.

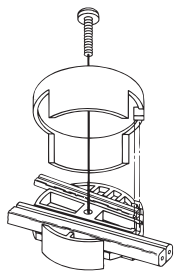
**INSTALLATION OF 15745, 15746, or 15756 IN BRICK or MASONRY WALL  
(SEE FIG. A)**

- 1) Turn off power.
- 2) Determine the desired location for each fixture before construction of wall is started.
- 3) Insert stainless steel mounting plate in between layers of hardscape material. The use of adhesive or mortar (not provided) to secure the fixture in place is optional.
- 4) Route the fixture wire through the wall to the main low voltage supply cable using standard masonry procedures. A "V" shaped notch can be cut into the hardscape material to aide in wire management if desired.
- 5) Attach fixture to bracket using screws provided.
- 6) Connect fixture wires to main low voltage supply cable using the connector(s) provided.

**FIG. A**



**QUIC DISC™ WIRING INSTRUCTIONS**



Turn off power.

The full length of the 18 GA fixture wire may be used to connect with the 10 GA or 12 GA cable provided the following conditions are met:

- Wiring is to be protected by routing close to the fixture or accessory or secured to a building structure such as house or deck.
- 18 GA fixture wiring is to be cut off so that it is attached to the connector within 6 inches of the fixture or building structure.
- If it is necessary to make the connections underground, then no more than 6 inches of the 18 GA fixture wire is to be buried.

The Quic Disc™ connector is designed to install one fixture and accommodates one 18 GA fixture wire and one 10 GA or one 12 GA supply wire.

Place the 10 gauge supply wire across the area marked 10 GA on Quic Disc™ or place the 12 gauge supply wire across the area marked 12 GA on Quic Disc™.

Place the 18 gauge fixture wire across the area marked 18 GA on the Quic Disc™. After the wires are in place, connecta the top of the Quic Disc™ to the base with supplied screw, making sure that the wires remain flat in the bottom portion of the Quic Disc™, and the screw is tightened all the way down.

The copper contacts will automatically pierce the wires' insulation. Excess 18 GA fixture wire that sticks out the end of the Quic Disc™ is to be cut off. Make no other wiring connections to the 18 GA fixture wire.

**WARRANTY**

WE WARRANT THE LANDSCAPE PRODUCTS FEATURED IN OUR LANDSCAPE LIGHTING CATALOG (WITH THE EXCEPTION OF LIGHT BULBS) FOR FIVE YEARS AGAINST DEFECTS IN MATERIALS AND WORKMANSHIP IF IT WAS PROPERLY INSTALLED AND FAILED UNDER NORMAL OPERATING CONDITIONS, PROVIDED IT IS RETURNED TO THE POINT OF PURCHASE, WHERE IT WILL BE REPAIRED OR, AS IT MAY BE DETERMINED, TO REPLACE THE LANDSCAPE PRODUCT OR PARTS USED ON THAT PRODUCT.

**Kichler® Design Pro DEL**  
**Instructions de montage pour luminaire d'aménagement paysager en matériaux inertes**

P/N : 15745AZT/BBR/CO, 15746AZT/BBR/CO, 15756AZT/BBR/CO  
Dev. No : CP300289AZT/BBR/CO, CP300347AZT/BBR/CO, CP300348AZT/BBR/CO

**VEUILLEZ LIRE TOUTES LES INSTRUCTIONS ATTENTIVEMENT AVEC SOIN AVANT DE DÉBUTER L'INSTALLATION  
CONSERVEZ CES INSTRUCTIONS**

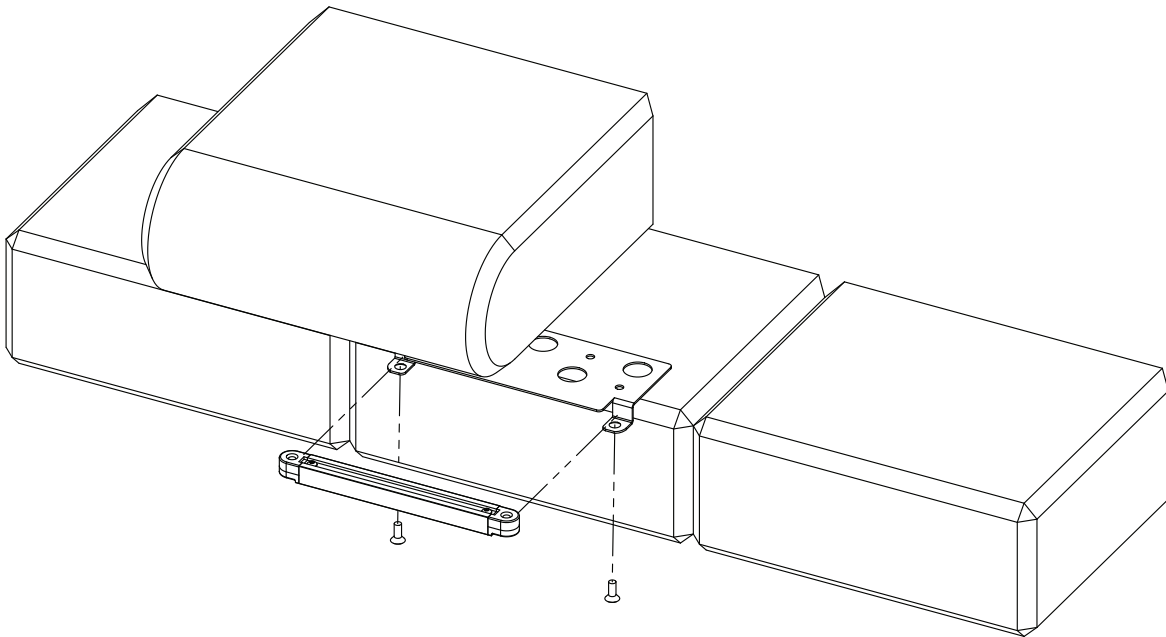
**Ce luminaire est conçu pour être installé selon les spécifications du National Electric Code (NEC) et du code local. Tout manquement à se conformer à ces codes et instructions peut entraîner des blessures sérieuses et/ou des dommages aux biens et annulera la garantie.**

- 1) **MISE EN GARDE :** Ce luminaire ne doit pas être installé à moins de 10 pieds (3 m) d'une piscine, d'un spa ou d'une fontaine.
- 2) Ce luminaire doit seulement être utilisé avec un bloc d'alimentation (transformateur) à tension nominale d'un maximum de 300 W (25 A), 15 V.
- 3) Le câble 18AWG n'est pas conçu pour être enfoui.
- 4) Le câble à tension nominale à enfouir doit être enfoui à une profondeur minimale de 6 po (152 mm) sous la surface du sol. NOTE : Si un câble à enfouir supplémentaire est requis, veuillez prendre contact avec votre distributeur d'aménagement paysager Kichler® le plus près de chez vous.
  - Un câble de calibre 8 de 250 pi (76 m) peut être acheté, 15503-BK.
  - Un câble de calibre 10 de 250 pi (76 m) peut être acheté, 15504-BK.
  - Un câble de calibre 12 de 100 pi (30 m) peut être acheté, 15501-BK; 250 pi (76 m), 15502-BK; 500 pi (152 m), 15505-BK; et 1000 pi (304 m), 15506-BK.
- 5) NE PAS INSTALLER dans les murs où les pierres de finition débordent du mur de moins de 3/4 po (19 mm).
- 6) Les connexions doivent être effectuées à l'aide d'appareils homologués adéquats pour l'opération. Ne pas excéder les spécifications du manufacturier quant aux combinaisons de filage, tant pour la taille que pour la quantité des conducteurs électriques.

**INSTALLATION DE 15745, 15746, ou 15756 DANS UN MUR DE BRIQUES OU EN MAÇONNERIE  
(VOIR FIG. A)**

- 1) Coupez l'alimentation.
- 2) Déterminez l'emplacement désiré pour chaque luminaire avant que la construction du mur débute.
- 3) Insérez la plaque de montage en acier inoxydable entre des couches de matériaux inertes d'aménagement paysager. L'utilisation d'adhésif ou de mortier (non fourni) pour fixer le luminaire en place est optionnelle.
- 4) Faites passer le câble du luminaire à travers le mur jusqu'au cordon d'alimentation à basse tension selon les procédures de maçonnerie normales. Une encoche en « V » peut être taillée dans les matériaux inertes d'aménagement paysager pour aider à gérer les câbles si désiré.
- 5) Attachez le luminaire au support à l'aide des vis fournies.
- 6) Connectez les fils du luminaire au cordon d'alimentation à basse tension à l'aide des connecteurs électriques fournis.

**FIG. A**



**INSTRUCTIONS DE CBLAGE ÉLECTRIQUE AVEC UN QUIC DISC™**

Couper le courant d'alimentation.

Toute la longueur du fil électrique de calibre 18 peut être utilisée pour le branchement avec le fil électrique de calibre 10 ou 12 si les conditions suivantes sont remplies :

- Le câblage doit être protégé soit par le cheminement des fils à proximité de l'appareil, par un accessoire ou bien il doit être fixé à la structure d'une construction telle qu'une maison ou une terrasse.
- Les fils de calibre 18 doivent être coupés de manière à pouvoir être reliés au connecteur à une distance maximum de 6 pouces du luminaire ou de la construction.
- Si les branchements doivent être faits sous terre, pas plus de 6 pouces de fils de calibre 18 doivent être enterrés.

Le connecteur Quic Disc™ est conçu afin d'installer un luminaire et convient à un fil de luminaire 18 GA et un 10 GA, ou un fil de réserve 12 GA.

Poser le fil électrique de calibre 10 sur le Quic Disc™ en travers de l'endroit marqué calibre 10 ou celui de calibre 12 en travers de l'endroit marqué calibre 12.

Poser le fil d'alimentation du luminaire en travers de l'endroit marqué calibre 18. Lorsque les fils sont en place, connecter la partie supérieure du Quic Disc™ à la base avec la vis fournie. S'assurer que les fils sont bien à plat dans la partie inférieure du Quic Disc™ et que la vis est serrée à fond.

Les contacts en cuivre perceront automatiquement l'isolement des fils. Couper le fil d'alimentation de calibre 18 qui dépasse du Quic Disc™.

Ne faire aucune autre connexion de fils aux fils du luminaire 18 GA.

**GARANTIE**

NOUS GARANTISSONS LES PRODUITS DE PAYSAGES FIGURANT DANS NOTRE CATALOGUE DES LUMIERES PAYSAGISTES (A L'EXCEPTION DES AMPOULES) PENDANT UNE PERIODE DE CINQ ANS CONTRE TOUS DEFAUTS DE MATERIAUX ET DE MAIN D'OEUVRE SOUS CONDITION QUE L'INSTALLATION AIT ETE EFFECTUEE CORRECTEMENT ET QUE LES PROBLEMES SE SOIENT PRODUITS AU COURS D'UN EMPLOI NORMAL. LE PRODUIT DOIT ETRE RETOURNE AU LIEU DE VENTE OU IL SERA REPARÉ OU, SUITE A UNE EVALUATION, LE PRODUIT DE PAYAGE OU LES PIECES QUI LE COMPOSENT SERONT REMPLACEES.