



# INSTALLATION INSTRUCTIONS

For Juno TL214LED

## IMPORTANT SAFETY/OPERATING INSTRUCTIONS

1. Read and save all instructions.
2. Do not install this Trac in wet locations.
3. Do not install any fixture assembly closer than 6 inches from any curtain or similar combustible material.
4. Trac intended to be connected to 12 volt secondary of an isolated type transformer supply.
5. Use only fixtures and fittings intended for use with Juno TL Series Trac.
6. Do not exceed 20 amp capacity of Trac 12 (240 watts at 12 volts) or 25 amp capacity of Trac 12/25 (300 watts at 12 volts).
7. Reference local electrical/building codes for approved wiring techniques.

## CAUTION

- To reduce the risk of fire and electric shock, use only with JUNO TL Series track systems.
- For use with JUNO TL Series and TF Series Power Units.

## INSTRUCTIONS PERTAINING TO A RISK OF FIRE OR INJURY IMPORTANT SAFETY INSTRUCTIONS

## WARNING

To reduce the risk of FIRE OR INJURY:

- Turn off power and allow to cool before repositioning or replacing TL214LED luminaire.
- Keep luminaire away from materials that may burn.
- Do not operate luminaire with a missing or damaged Optic Lens that covers the LEDs.

## FIXTURE INSTALLATION

1. To install the TL214LED luminaire on TL Series Trac, orient the TL214LED perpendicular to the trac and insert the contacts into the trac channel.
2. Rotate the luminaire one-quarter turn (90°) in either direction (Fig. 1) until the contacts "snap" into the trac channel (luminaire will be parallel to trac as shown in Fig. 2) to ensure contact with the trac buss bars.
3. Repeat steps 1 and 2 above for all TL214LED luminaires being installed.
4. Apply power to the system and confirm the voltage at the first luminaire. The voltage at the first luminaire should not continuously exceed 12 volts or the luminaire life will be degraded. If the voltage exceeds 12 volts at the first luminaire, additional load must be added to the power supply to reduce the system voltage. Contact Juno Product Services if an overvoltage situation cannot be resolved.

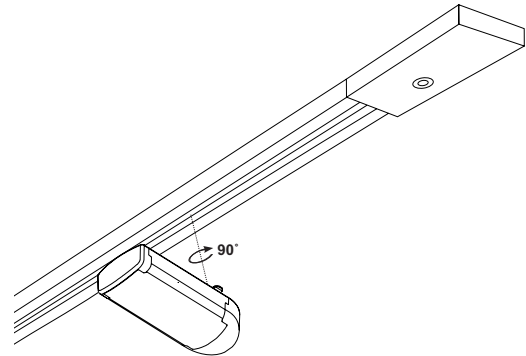


Fig. 1

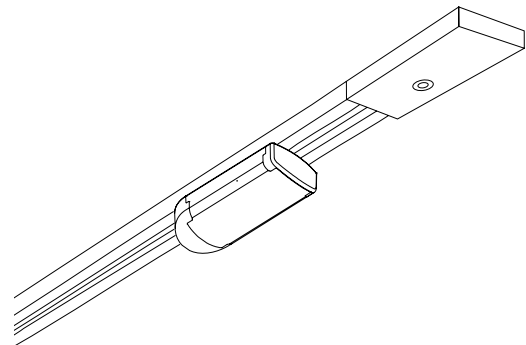


Fig. 2

## WARRANTY

Limited warranty located at:

[www.acuitybrands.com/CustomerResources/Terms\\_and\\_conditions.aspx](http://www.acuitybrands.com/CustomerResources/Terms_and_conditions.aspx)

Technical Services Phone (888) 387-2212

### INSTRUCCIONES IMPORTANTES DE SEGURIDAD/OPERACIÓN

1. Lea y guarde todas las instrucciones.
2. No instale este Trac en lugares húmedos.
3. No instale ningún ensamblaje de accesorio a menos de 6 pulgadas de cualquier cortina o material combustible similar.
4. Los Trac están destinados para ser conectados al secundario de 12 voltios de una fuente de energía de transformador de tipo aislado.
5. Sólo use accesorios y herrajes destinados al uso con Trac Juno de la Serie TL.
6. No exceda la capacidad de 20 amperios del Trac 12 (240 vatios a 12 voltios) o capacidad de 25 amperios del Trac 12/25 (300 vatios a 12 voltios).
7. Refiérase a los códigos eléctricos/construcción locales para las técnicas de alambrado aprobados.

### ADVERTENCIA

- Para reducir el riesgo de incendio y descarga eléctrica, sólo use con sistemas de pista JUNO de la Serie TL.
- Para uso con Unidades de Poder JUNO de la Serie TL y TF.

### INSTRUCCIONES RELACIONADAS AL RIESGO DE INCENDIO O LESIONES INSTRUCCIONES IMPORTANTES DE SEGURIDAD

### PRECAUCIÓN

Para reducir el riesgo de INCENDIO O LESIÓN:

- Apague la energía y permita que se enfríe antes de cambiar la posición o reemplazar la lámpara TL214LEDX.
- Mantenga la lámpara alejada de materiales que se puedan incendiar.
- No opere la lámpara sin el Lente Óptico que cubre los LEDs o con uno que esté dañado.

### INSTALACIÓN DEL ACCESORIO

1. Para instalar la lámpara TL214LEDX en Trac de la Serie TL, oriente la TL214LEDX perpendicular al trac e inserte los contactos en el canal del trac.
2. Gire la lámpara un cuarto de giro (90°) en cualquier dirección (Figura 1) hasta que los contactos "chasqueen" en el canal del trac (la lámpara estará paralela al trac como se muestra en la Figura 2) para asegurar el contacto con las barras de conexión del trac.
3. Repita los pasos 1 y 2 anteriores para todas las lámparas TL214LEDX que se estén instalando.
4. Aplique la energía al sistema y confirme el voltaje en la primera lámpara. El voltaje en la primera lámpara no debería de exceder continuamente los 12 voltios o se disminuirá la vida útil de la lámpara. Si el voltaje excede los 12 voltios en la primera lámpara, se debe agregar carga adicional a la fuente de energía para reducir el voltaje del sistema. Póngase en contacto con el Servicio al Cliente de Productos Juno si no se puede resolver una situación de sobrevoltaje.

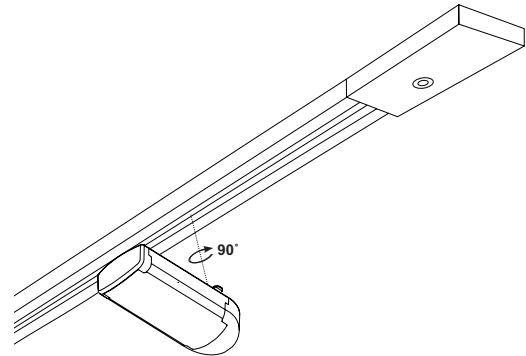


Figura 1

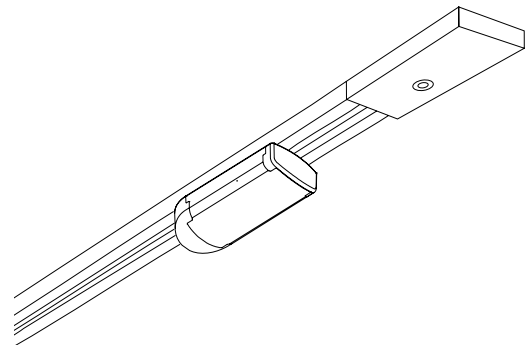


Figura 2

### GARANTÍA

Garantía limitada ubicada en

[www.acuitybrands.com/CustomerResources/Terms\\_and\\_conditions.aspx](http://www.acuitybrands.com/CustomerResources/Terms_and_conditions.aspx)

Teléfono de servicio de técnicos (888) 387-2212