



WIREMOLD®

Evolution® Series 8" Poke-Thru Devices

**Dispositifs de prise de sol poke-thru
Evolution® 20 cm [8 po]**

**Dispositivos Poke-Thru de 8 pulgadas
serie Evolution®**

No: 1013710R1 – 0316

Installation Instructions • Notice d'Installation • Instrucciones de Instalación

Catalog Number(s) • Numéro(s) de Catalogue • Número(s) de Catálogo:

Stems & Assemblies: • Boîtes de sol : • Cajas para piso: 8ATC2P, 8AT2P, 8ATC2, 8AT2, 8STC, 8STCP

Covers: • Couvertures : • Cubiertas: 8CTC2, 8CT2

Accessories: • Accessoires : • Accesorios:

8AAP, 8ACT6A, 8B, 8DP, 8DEC, 8CREST, 8MAAP, 8MOS, 8SER, 8S1, 8S2, 8TRAC, 68B, 68MAAP, 682A, 68REC, 6REC-25, 575CHA, 5PTHA, 5BLH, 175CHA, 1125CHA, 1150CHA, 1PTHA, 1BLH, 22CHA, 8DIV, 8TS

Floor Structure: Concrete • Structure du sol : béton • Estructura del piso: hormigón

Floor Surface: Carpet, Tile, Wood, Polished Concrete, & Terrazzo

Surface du sol : moquette, carrelage, plancher, béton poli et mosaïque

Superficie del piso: alfombra, baldosa, madera, hormigón pulido y terrazo

Country of Origin • Pays d'origine • País de origen:

Stems & Assemblies: • Boîtes de sol : • Cajas para piso: Made in USA • Fabriqué aux États-Unis • Hecho en EE. UU.

Covers: • Couvertures : • Cubiertas: Made in USA & India • Fabriqué aux États-Unis et en Inde • Hecho en EE. UU. e India

Accessories: • Accessoires : • Accesorios: Made in USA • Fabriqué aux États-Unis • Hecho en EE. UU.

IMPORTANT:

Please read all instructions before beginning installation

Legrand electrical systems conform to and should be properly grounded in compliance with requirements of the current National Electrical Code or codes administered by local authorities.

All electrical products may present a possible shock or fire hazard if improperly installed or used. Legrand electrical products may bear the mark of a Nationally Recognized Testing Laboratory and should be installed in conformance with current local and/or the National Electrical Code.

CAUTION:

DO NOT operate tile stripper, cleaning, or resurfacing equipment over top of covers. This may result in damage to the surface finish of the product.

Suitable for use in air handling spaces in accordance with Sec. 300-22 (C) of the National Electrical Code.

IMPORTANT :

Veillez lire l'ensemble des instructions avant de commencer l'installation.

Les systèmes électriques Legrand sont conformes au Code National de l'électricité (National Electrical Code) ou aux codes locaux en vigueur et doivent être mis à la terre conformément à ces codes.

Tous les produits électriques peuvent présenter un risque d'électrocution ou d'incendie s'ils ne sont pas installés ou utilisés correctement. Les produits électriques Legrand peuvent porter la marque d'un laboratoire reconnu et doivent être installés conformément au Code national de l'électricité et/ou aux codes locaux en vigueur.

ATTENTION :

N'utilisez PAS d'appareils de décollage de carrelage, de nettoyage ou de resurfaçage sur le dessus des couvercles, sous peine d'endommager la finition du produit.

Convient à une utilisation dans les espaces de traitement d'air, conformément à la section 300-22 (C) du Code national de l'électricité.

IMPORTANTE:

Lea todas las instrucciones antes de comenzar la instalación.

Los sistemas eléctricos Legrand cumplen con los requisitos del Código Eléctrico Nacional (National Electrical Code, NEC) actual o con los códigos impuestos por las autoridades locales y deben conectarse a tierra consecuentemente.

Todos los productos eléctricos pueden presentar un riesgo de descarga o incendio si se los instala o utiliza incorrectamente. Los productos eléctricos Legrand pueden llevar la marca de un laboratorio de pruebas reconocido a nivel nacional y se deben instalar conforme al código local en vigencia o al Código Eléctrico Nacional.

PRECAUCIÓN:

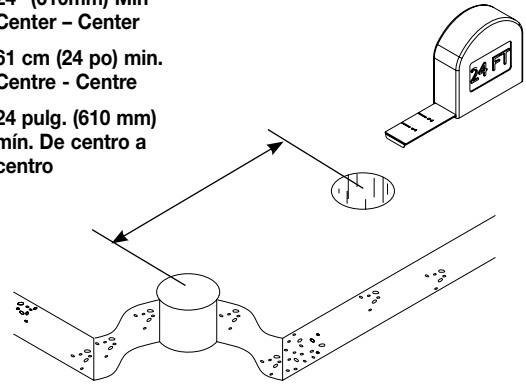
NO accione removedores de baldosas, equipos de limpieza ni equipos de renovación de la superficie sobre la parte superior de las placas cobertoras del piso. Esto puede generar daños en el acabado de la superficie del producto.

Adecuado para usar en espacios de tratamiento de aire, de acuerdo con la Sección 300-22 (C) del Código Eléctrico Nacional.

FLOOR PREPARATIONS • PRÉPARATIONS DU SOL • PREPARACIONES DEL PISO

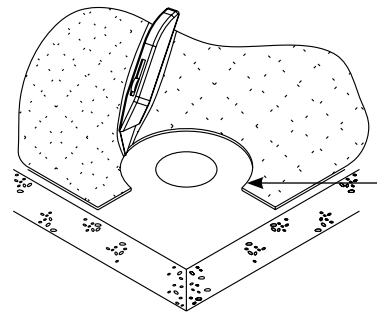
- 1** Layout and locate position of hole(s).
Disposition et emplacement du ou des trous.
Realice el diseño y ubique la posición de los orificios.

24" (610mm) Min
Center - Center
61 cm (24 po) min.
Centre - Centre
24 pulg. (610 mm)
min. De centro a
centro



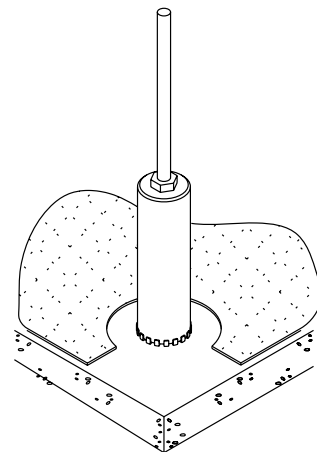
- CAUTION:** Minimum spacing of 2ft on center and not more than one device per each 65 square feet (6.04m²) of floor area in each span.
- ATTENTION :** Un espace minimum de 60 cm (2 pi) au centre et pas plus d'un dispositif tous les 6,04 mètres carrés (65 pieds carrés) de surface sur chaque largeur.
- PRECAUCIÓN:** Espacio mínimo de 2 pies (60 cm) en el centro y no más de un dispositivo cada 65 pies cuadrados (6,04 m²) de piso en cada tramo.
- CAUTION:** Be certain to locate hole at least 8" (203mm) from any wall or pillar to leave enough room for Poke-Thru cover assembly.
- ATTENTION :** Assurez-vous de percer le trou à une distance d'au moins 20,3 cm (8 po) d'un mur ou d'un pilier afin de laisser suffisamment d'espace pour l'assemblage du cache de la prise de sol poke-thru.
- PRECAUCIÓN:** Asegúrese de ubicar cada orificio una distancia mínima de 8 pulg. (203 mm) de cualquier pared o columna para dejar espacio suficiente para el conjunto de cubierta Poke-Thru.

- 2** Remove 8 1/2" (216mm) diameter section from carpet or tile. Use template provided.
Retirez la section de 21,6 cm (8 1/2 po) de diamètre de la moquette ou du carrelage. Utilisez le modèle fourni.
Quite una sección de 8 1/2 pulg. (216 mm) de diámetro de la alfombra o la baldosa. Utilice la plantilla provista.



8 1/2"
(216mm)
8 1/2 po
(21,6 cm)
8 1/2
pulg.
(216 mm)

- 3** Create core hole according to the dimensions provided in the chart.
Percez un avant-trou conforme aux dimensions indiquées dans le tableau.
Realice el orificio central según las dimensiones proporcionadas en el cuadro.



FLOOR TYPE	CORE SIZE (Min.)	CORE SIZE (Max.)
Covered Floors (Carpet, Tile or Wood)	8" [203mm]	8 1/8" [206mm]
Bare Concrete or Terrazzo	8" [203mm]	8 1/8" [206mm]

SOL TYPE	CENTRE TAILLE (minimale)	CENTRE TAILLE (maximale)
Sols recouverts (Moquette, carrelage ou plancher)	8 po [20,3 cm]	8 1/8 po [20,6 mm]
Béton nu ou mosaïque	8 po [20,3 cm]	8 1/8 po [20,6 mm]

PISO TIPO	CENTRAL TAMAÑO (mín.)	CENTRAL TAMAÑO (máx.)
Pisos cubiertos (Alfombra, baldosa o madera)	8 pulg. [203 mm]	8 1/8 pulg. [206 mm]
Hormigón visto o terrazo.	8 pulg. [203 mm]	8 1/8 pulg. [206 mm]

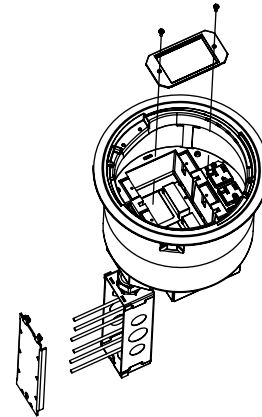
**INSTALLING COMPLETE ASSEMBLY • INSTALLATION DE L'ASSEMBLAGE COMPLET •
INSTALACIÓN DEL CONJUNTO COMPLETO**

1 Attach data and AV plates and wire power and data devices (Can be completed above floor). Refer to wiring schematic below for power wiring options.

Fixez les plaques AV et de données, le câble d'alimentation et les dispositifs de données (cette opération peut être effectuée au-dessus du sol). Consultez les schémas de câblage ci-dessous pour découvrir les options de câblage d'alimentation.

Coloque las placas de datos y AV y conecte los dispositivos de alimentación y de datos (la operación se puede completar sobre el piso). Consulte el esquema de cableado de abajo para conocer las opciones de cableado de alimentación.

Catalog Nos. 8ATC2P, 8AT2P
Catalogue n° 8ATC2P, 8AT2P
Números de catálogo: 8ATC2P, 8AT2P



WARNING: Ground wire from junction box must be connected to system ground.

AVERTISSEMENT : Le fil de terre du bloc de jonction doit être connecté à la terre du système.

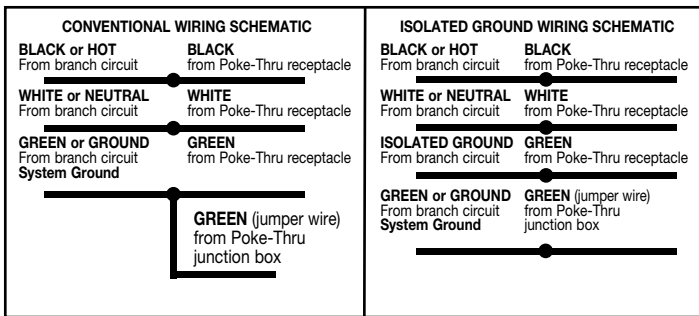
ADVERTENCIA: El cable a tierra proveniente de la caja de conexiones se debe conectar a la tierra del sistema.

CAUTION: Receptacle mounting means not grounded. Grounding wire connection required. For isolated ground wiring, connect ground leads to a separate isolated grounding conductor. See NEC 250-146(d).

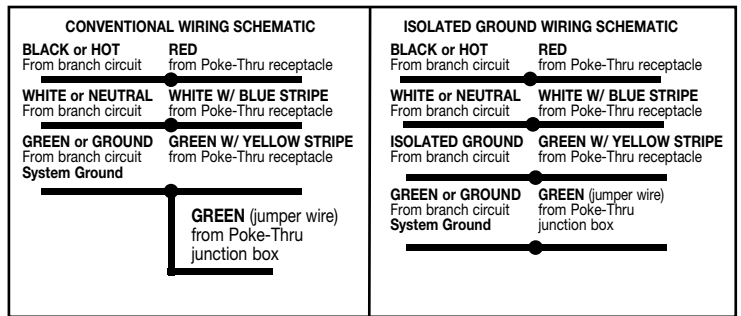
ATTENTION : Lors du montage, la prise n'est pas mise à la terre. Connexion avec mise à la terre requise. Pour un câblage à la terre isolée, connectez les fils de terre à un conducteur de mise à la terre isolée distinct. Voir NEC 250-146(d).

PRECAUCIÓN: El medio de montaje del receptáculo no está conectado a tierra. Se requiere una conexión a tierra con cable. Para lograr un cableado a tierra aislado, conecte polos de tierra a un conductor aparte a tierra aislado. Consulte la sección 250-146(d) del NEC.

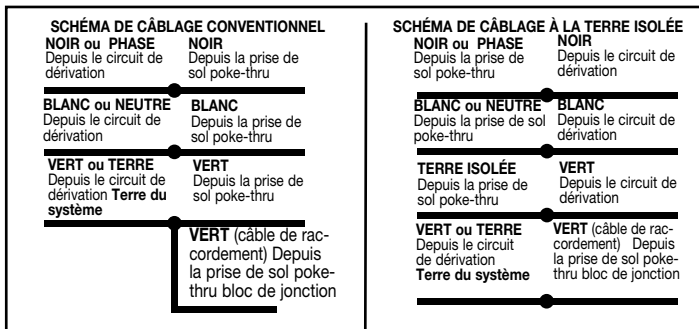
Circuit A Wiring



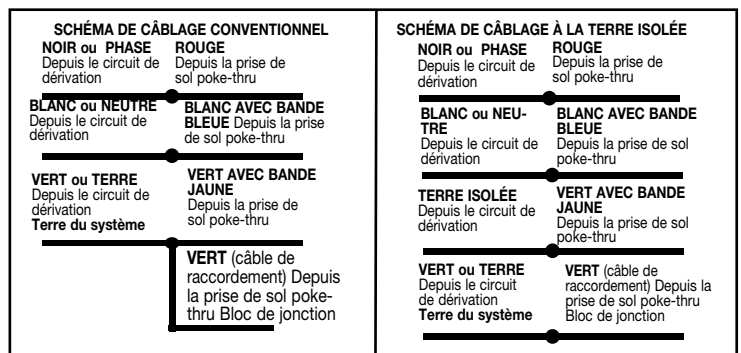
Circuit B Wiring



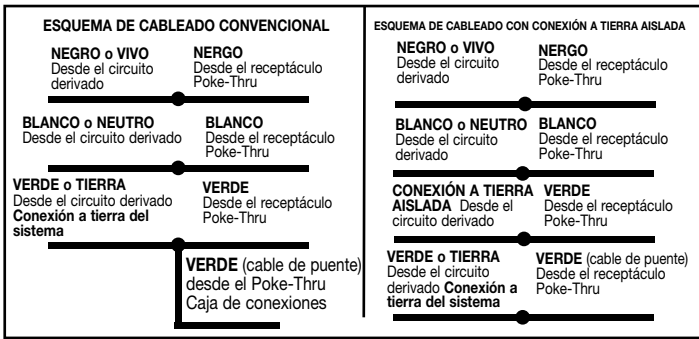
Câblage circuit A



Câblage circuit B



Cableado de circuito A



Cableado de circuito B



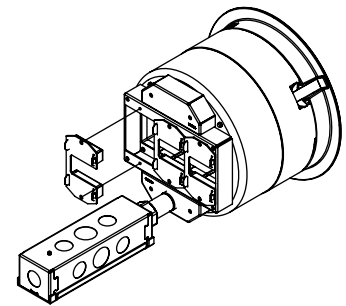
If necessary, remove feed plates to pull communications wires through poke-thru device. Replace feed plates when finished pulling wires.

Si nécessaire, retirez les plaques de dévidage afin de tirer les câbles de communication à travers le dispositif de prise de sol poke-thru. Remplacez les plaques de dévidage une fois les câbles tirés.

Si es necesario, quite las placas de alimentación para pasar los cables de comunicación a través del dispositivo Poke-Thru. Vuelva a colocar placas de alimentación cuando haya terminado de pasar los cables.

Catalog Nos. 8ATC2P, 8AT2P
Catalogue n° 8ATC2P, 8AT2P
Números de catálogo: 8ATC2P, 8AT2P

- CAUTION:** To maintain fire classification, feed plates must be installed.
- ATTENTION :** Pour rester en conformité avec les normes incendie, vous devez installer les plaques de dévidage.
- PRECAUCIÓN:** Para mantener la clasificación de aptitud para incendios, se deben instalar placas de alimentación.

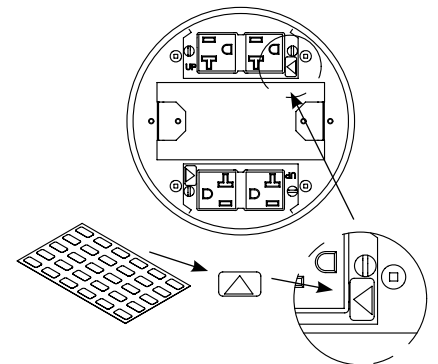


2

If circuit is connected to an isolated ground, apply IG icon on receptacle plate as shown.

Si le circuit est connecté à une terre isolée, placez un symbole TI sur la plaque de la prise, conformément à l'illustration.

Si el circuito se conecta a una puesta a tierra aislada, aplique el icono de IG a la placa deslizante del receptáculo, tal como se muestra.



- NOTE:** The orange triangle shall only be placed on devices that are wired for isolated ground. See NEC 250-146(d).
- REMARQUE :** Le triangle orange doit être placé uniquement sur les dispositifs connectés à la terre isolée. Voir NEC 250-146(d).
- NOTA:** El triángulo naranja solo se debe ubicar en dispositivos que estén cableados para lograr una conexión a tierra aislada. Consulte la sección 250-146(d) del NEC.

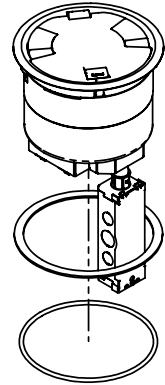
**FOR CARPET OR SURFACE-MOUNTED TILE:
POUR LES INSTALLATIONS SUR MOQUETTE OU SURFACE CARRELÉE :
PARA ALFOMBRAS O MONTAJE SUPERFICIAL EN BALDOSAS:**

3

Place appropriate gasket around poke-thru and slide under flange. Use flat foam gasket for surface tile applications or use round neoprene gasket for carpet applications. For the flush tile applications no gasket is needed.

Placez le joint approprié autour de la prise de sol poke-thru et faites glisser sous la bride. Utilisez un joint de mousse plat pour une installation sur dalle de surface ou un joint de néoprène rond pour les installations sur surface tapissée de moquette. Aucun joint n'est nécessaire pour les applications sur carrelage.

Coloque una junta adecuada alrededor del conjunto Poke-Thru y deslízcela debajo del reborde. Use una junta de espuma lisa para aplicaciones superficiales en baldosas o use una junta de neopreno para aplicaciones en alfombras. No se necesita colocar una junta para las aplicaciones a ras en baldosas.

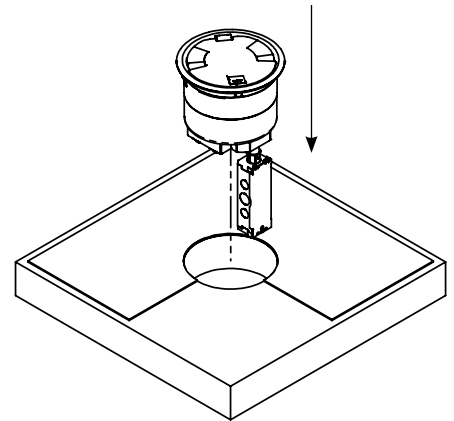


4

Push poke-thru into floor.

Insérez la prise de sol poke-thru dans le sol.

Empuje el Poke-Thru hacia el interior del piso.

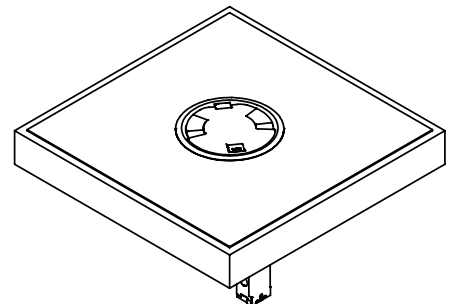


5

Installation complete.

Installation terminée.

Instalación completa.



FOR FLUSH TILE INSTALLATION (Start with Steps 1 & 2 on previous page.)

POUR UNE INSTALLATION SUR CARRELAGE (commencez par les étapes 1 et 2 de la page précédente)

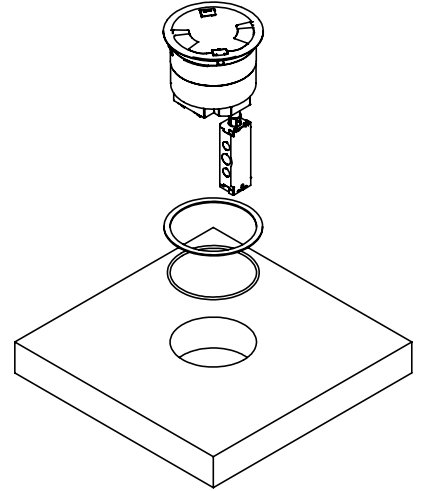
PARA LA INSTALACIÓN A RAS SOBRE BALDOSAS (comience con los pasos 1 y 2 de la página anterior).

3

Place shims around bottom of flange to match thickness of tile. Flange is 1/8" thick. Six (6) 1/16" shims are provided. Push poke-thru into floor.

Placez des cales sous la bride pour l'adapter à l'épaisseur du carreau. La bride a une épaisseur de 31 mm (1/8 po). Six (6) cales de 16 mm (1/16 po) sont fournies. Insérez la prise de sol poke-thru dans le sol.

Coloque cuñas alrededor de la parte inferior del reborde para que coincida con el espesor de la baldosa. El reborde tiene un espesor de 1/8 pulg. (3,2 mm). Se incluyen seis (6) cuñas de 1/16 pulg. (1,6 mm). Empuje el Poke-Thru hacia el interior del piso.

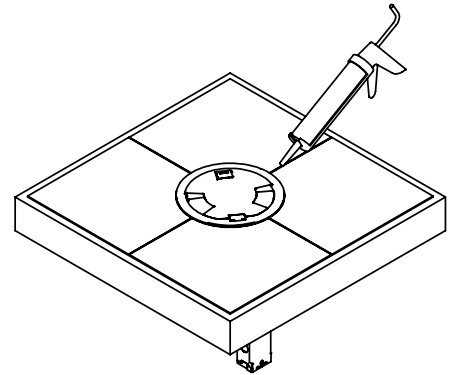


4

Use grout and/or silicone caulk between edges of flange and tile.

Appliquez de l'enduit de jointement et/ou du mastic silicone entre les bords de la bride et les carreaux.

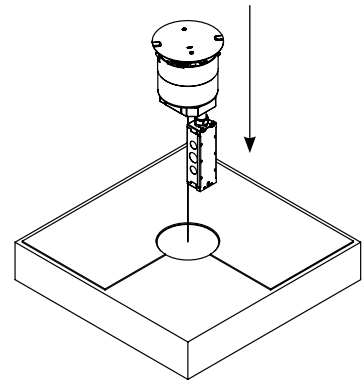
Rellene con pastina y/o masilla de silicona los cantos del reborde y las baldosas.



INSTALLING STEM ASSEMBLY AND SEPARATE COVER
INSTALLATION DE L'ASSEMBLAGE DE LA TIGE ET DU COUVERCLE SÉPARÉ
INSTALACIÓN DEL CONJUNTO DEL VÁSTAGO Y DE LA CUBIERTA SEPARADA

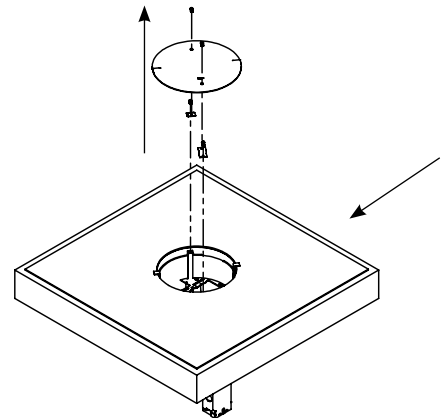
1

Insert stem assembly into core hole.
Insérez l'assemblage de la tige dans l'orifice central.
Inserte el conjunto del vástago en el orificio central.



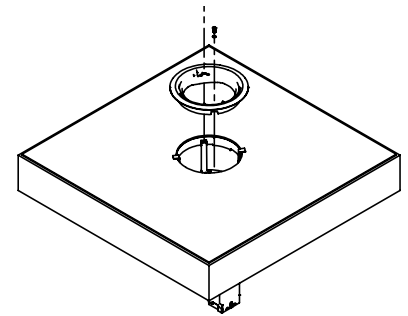
2

Remove disposable plate and (2) plate clips by removing the 8-32 screws.
Retirez la plaque jetable et les (2) attaches de plaque en retirant les vis 8-32.
Extraiga la placa desechable y las (2) presillas de placas; para ello, quite los tornillos 8-32.



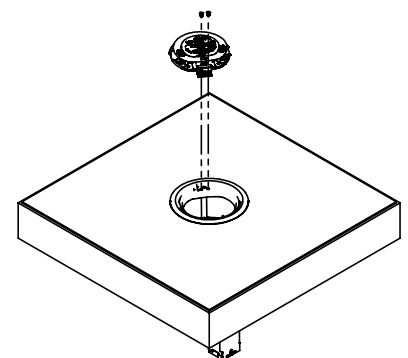
3

Attach cover flange to poke-thru using two button head screws and nylon washer provided using a 3/32 hex driver.
Fixez la bride du couvercle à la prise de sol poke-thru en vissant les deux vis à tête ronde et la rondelle en nylon fournies à l'aide d'une clé hexagonale 3/32.
Sujete el reborde de la cubierta al Poke-Thru; para ello, utilice un destornillador de punta hexagonal de 3/32 para atornillar los dos tornillos de cabeza semiesférica y la arandela de nylon que se incluyen.



4

Attach cover lid to cover flange using two flat head screws provided using a 5/64 hex driver.
Fixez le couvercle à sa bride en vissant les deux vis à tête plate fournies à l'aide d'une clé hexagonale 5/64.
Sujete la tapa de la cubierta al reborde de la cubierta con los tornillos de cabeza plana provistos; para ello, utilice un destornillador de punta hexagonal de 5/64.



INSTALLING DIVIDERS • INSTALLATION DES SÉPARATEURS • INSTALACIÓN DE DIVISORES

1

Slide divider into slots in body of poke-thru. Two sets of slots are provided. Either set may be used.

Faites glisser le séparateur dans les fentes du corps de la prise poke thru. Deux séries de fentes sont fournies. Vous pouvez utiliser l'une des deux.

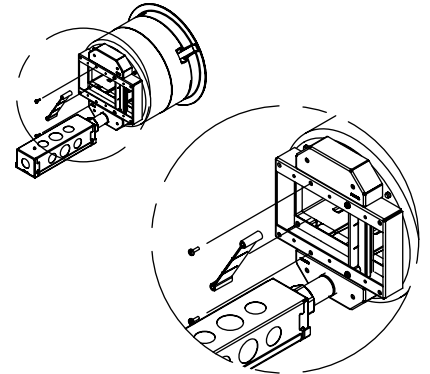
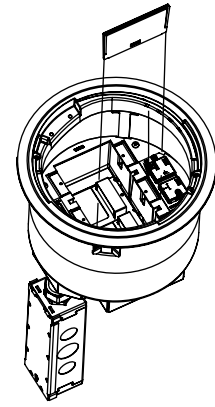
Deslice el divisor en las ranuras del cuerpo del Poke-Thru. Se incluyen dos juegos de ranuras. Se puede usar cualquiera de ellos.

2

Two dividers are provided for the bottom of the poke-thru. Use the shorter divider on top of wire tunnel. Use the longer divider when separating channels without the wire tunnel. To install, turn divider at an angle to place inside the feed housing. Once inside, twist the divider to align with holes in the feed housing. Attach using (2) # 8-32 screws.

Deux séparateurs sont fournis pour le bas de la prise poke-thru. Utilisez le séparateur le plus court en haut du passe-fil. Utilisez le séparateur le plus long pour séparer les canaux sans le passe-fil. Pour l'installer, tournez le séparateur de façon à le positionner selon un angle permettant de le placer dans le boîtier de dévidage. Une fois à l'intérieur, tordez le séparateur pour l'aligner avec les orifices du boîtier de dévidage. Fixez à l'aide des (2) vis 8-32.

Se proporcionan dos divisores para la parte inferior del Poke-Thru. Use el divisor más corto en la parte superior del túnel de cableado. Use el divisor más largo cuando separe los canales sin el túnel de cableado. Para instalarlo, ponga el divisor en ángulo para ubicarlo en el interior de la carcasa de alimentación. Una vez que esté adentro, gire el divisor para alinearlo con los orificios en la carcasa de alimentación. Sujételo con (2) tornillos N.º 8-32.



INSTALLING DEVICE PLATES • INSTALLATION DES PLAQUES DU DISPOSITIF • INSTALACIÓN DE PLACAS DE DISPOSITIVOS

1

A. Half Gang Plates: Install plates using (2) 6-32 x 1/2" screws (provided).

B. NEMA 1 Gang Device: Screw receptacle into tabs using (2) 6-32 screws provided with the receptacle.

C. 1.5 Gang Data/A/V Plates: Install device plate using (2) 6-32 x 1/2" screws (provided).

A. Demi-plaques de port-câble : Installez les plaques à l'aide de (2) vis 6-32 x 1,27 cm (1/2 po) (fournies).

B. Dispositif de port-câble NEMA 1 Vissez la prise dans les ergots à l'aide de (2) vis 6-32 fournies avec la prise.

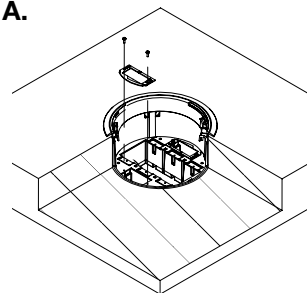
C. Plaques A/V/plaques de données à port-câble 1,5 : Installez les plaques du dispositif à l'aide de (2) vis 6-32 x 1,27 cm (1/2 po) (fournies).

A. Placas de media salida: Instale las placas con (2) tornillos 6-32 de 1/2 pulg. (provistos).

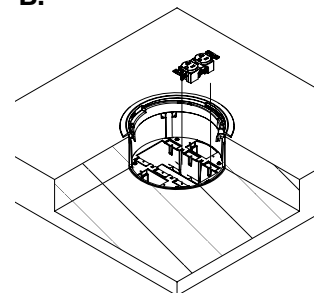
B. Dispositivo NEMA de 1 salida: Atornille el receptáculo en las lengüetas con los (2) tornillos 6-32 provistos.

C. Placas de una salida y media para datos/A/V: Instale la placa de dispositivo con (2) tornillos 6-32 de 1/2 pulg. (provistos).

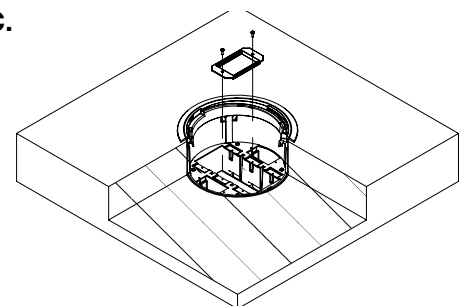
A.



B.



C.



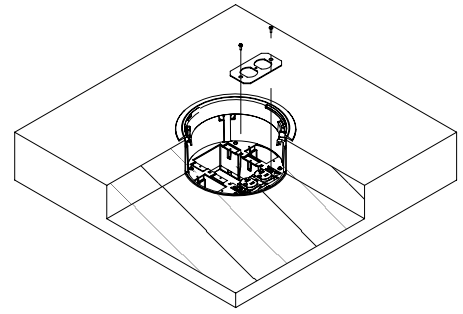
2

B.: Install plates using (2) 6-32 x 1/2" screws (provided).

B. Installez les plaques à l'aide de (2) vis 6-32 x 1,27 cm (1/2 po) (fournies).

B.: Instale las placas con (2) tornillos 6-32 de 1/2 pulg. (provistos).

B.



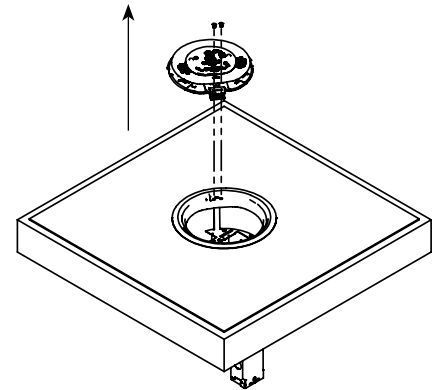
CONFIGURING FEED PLATES • CONFIGURATION DES PLAQUES DE DÉVIDAGE • CONFIGURACIÓN DE LAS PLACAS DE ALIMENTACIÓN

1

Detach the cover lid from the flange by removing the two flat head screws using a 5/64 hex driver.

Retirez le couvercle de la bride en dévissant les deux vis à tête plate à l'aide d'une clé hexagonale 5/64.

Desmonte la tapa de la cubierta del reborde; para ello, retire los dos tornillos de cabeza plana con un destornillador de punta hexagonal de 5/64.

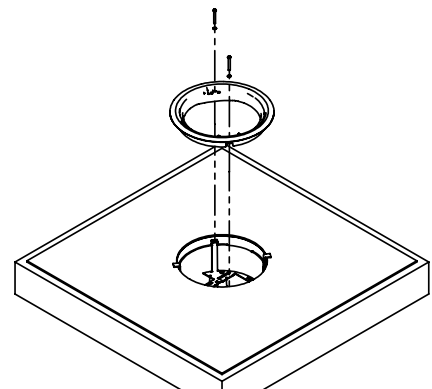


2

Detach the cover flange from the poke-thru assembly by removing the two button head screws and nylon washers using a 3/32 hex driver.

Détachez la bride du couvercle de la prise de sol poke-thru en dévissant les deux vis à tête ronde et les rondelles en nylon à l'aide d'une clé hexagonale 3/32.

Desmonte el reborde de la cubierta del conjunto Poke-Thru; para ello, quite los dos tornillos de cabeza semiesférica y las arandelas de nylon con un destornillador de punta hexagonal de 3/32.

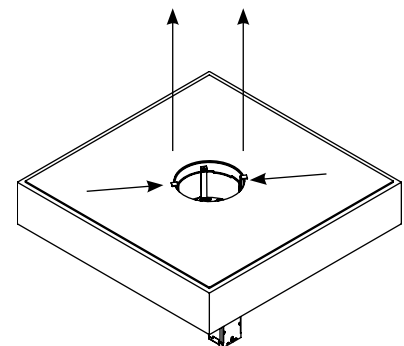


3

Remove poke-thru from floor by bending tabs inward and pulling unit up.

Retirez la prise poke-thru du sol en pliant les ergots vers l'intérieur et en la tirant vers le haut.

Quite el Poke-Thru del piso; para ello, doble las lengüetas hacia adentro y tire de la unidad hacia arriba.

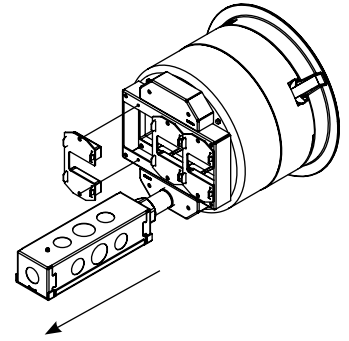


3

Remove (2) 8-32 screws and pull off feed plate or housing.

Retirez (2) vis 8-32 et enlevez la plaque de dévidage ou le boîtier.

Quite los (2) tornillos 8-32 y tire de la placa de alimentación o la carcasa para retirarlas.



4

Use (2) 8-32 screws to install new feed plate or housing

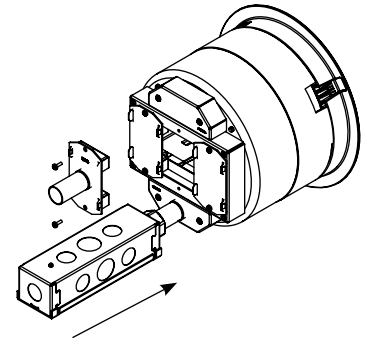
Utilisez (2) vis 8-32 pour installer une nouvelle plaque de dévidage ou un nouveau boîtier.

Use (2) tornillos 8-32 para instalar la nueva placa de alimentación o la carcasa.

CAUTION: To maintain fire classification, feed plates must be installed.

ATTENTION : Pour rester en conformité avec les normes incendie, vous devez installer les plaques de dévidage.

PRECAUCIÓN: Para mantener la clasificación de aptitud para incendios, se deben instalar placas de alimentación.



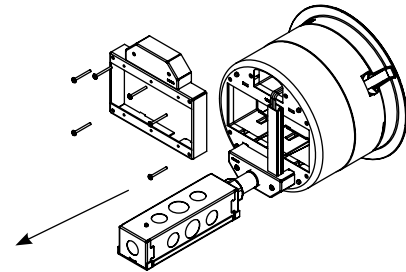
WIRE TUNNEL REMOVAL • EXTRACTION DU PASSE-FIL • EXTRACCIÓN DEL TÚNEL DE CABLES

1

Remove feed housing from center and side without J-box.

Retirez le boîtier de dévidage du centre et du côté sans le bloc de jonction.

Extraiga la carcasa de alimentación de la parte central y lateral sin la caja de conexiones.

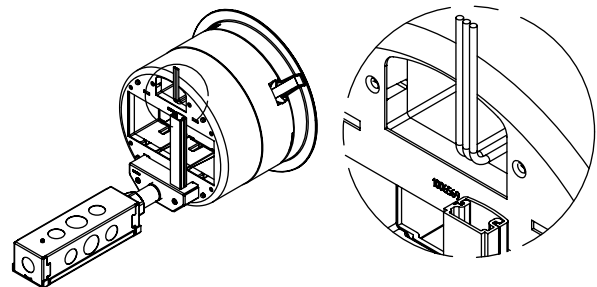


2

Pull wires out of wire tunnel.

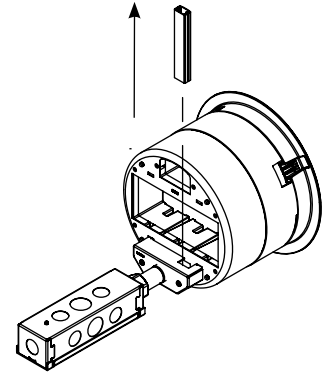
Tirez les fils hors du passe-fil.

Tire de los cables para extraerlos del túnel de cableado.



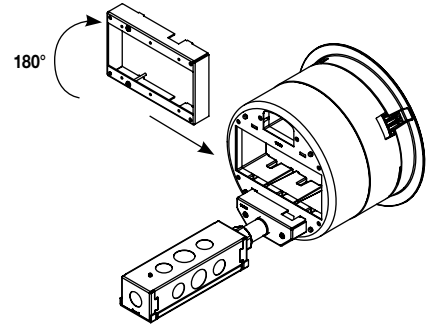
3

Slide wire tunnel out of remaining feed housing.
 Faites glisser le passe-fil hors du boîtier de dévidage restant.
 Deslice el túnel de cableado hacia el exterior de la carcasa de alimentación restante.



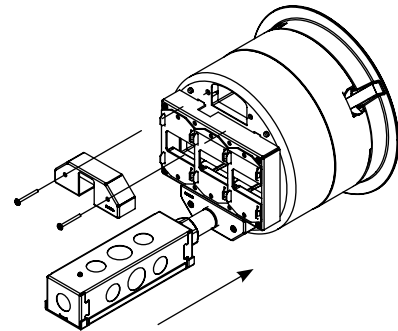
4

Rotate center housing and reattach with (4) 8-32 screws.
 Faites pivoter le boîtier central et refixez à l'aide des (4) vis 8-32.
 Gire la carcasa central y vuelva a fijarla con (4) tornillos 8-32.



5

Reattach side feed housing and feed plate with (2) 8-32 screws.
 Refixez le boîtier latéral de dévidage et la plaque de dévidage à l'aide de (2) vis 8-32.
 Vuelva a sujetar la carcasa de alimentación y la placa de alimentación laterales con (2) tornillos 8-32.



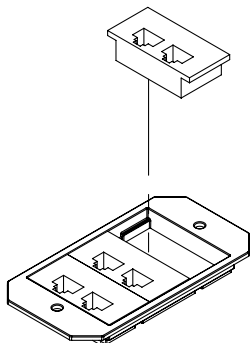
- CAUTION:** To maintain fire classification, feed plates must be installed.
- ATTENTION :** Pour rester en conformité avec les normes incendie, vous devez installer les plaques de dévidage.
- PRECAUCIÓN:** Para mantener la clasificación de aptitud para incendios, se deben instalar placas de alimentación.

INSTALLING DEVICES IN DEVICE PLATES • INSTALLATION DES DISPOSITIFS DANS LES PLAQUES DE DISPOSITIF • INSTALACIÓN DE DISPOSITIVOS EN LAS PLACAS DE DISPOSITIVOS

8TRAC, 8SER, 8ACT8A
 (Devices not included)

8TRAC, 8SER, 8ACT8A
 (Dispositifs non inclus)

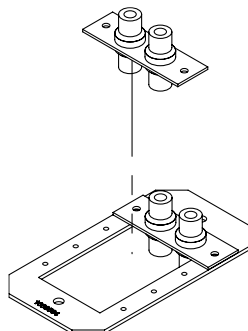
8TRAC, 8SER, 8ACT8A
 (Dispositivos no incluidos)



8MAAP
 (Devices not included)

8MAAP
 (Dispositifs non inclus)

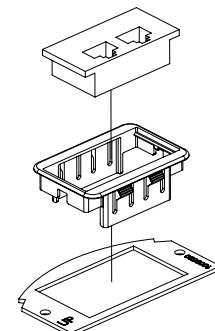
8MAAP
 (Dispositivos no incluidos)



682A
 (Includes 2A bezels. Devices not included)

682A
 (Châssis 2A inclus. Dispositifs non inclus)

682A
 (Incluye biseles 2A. Dispositivos no incluidos)

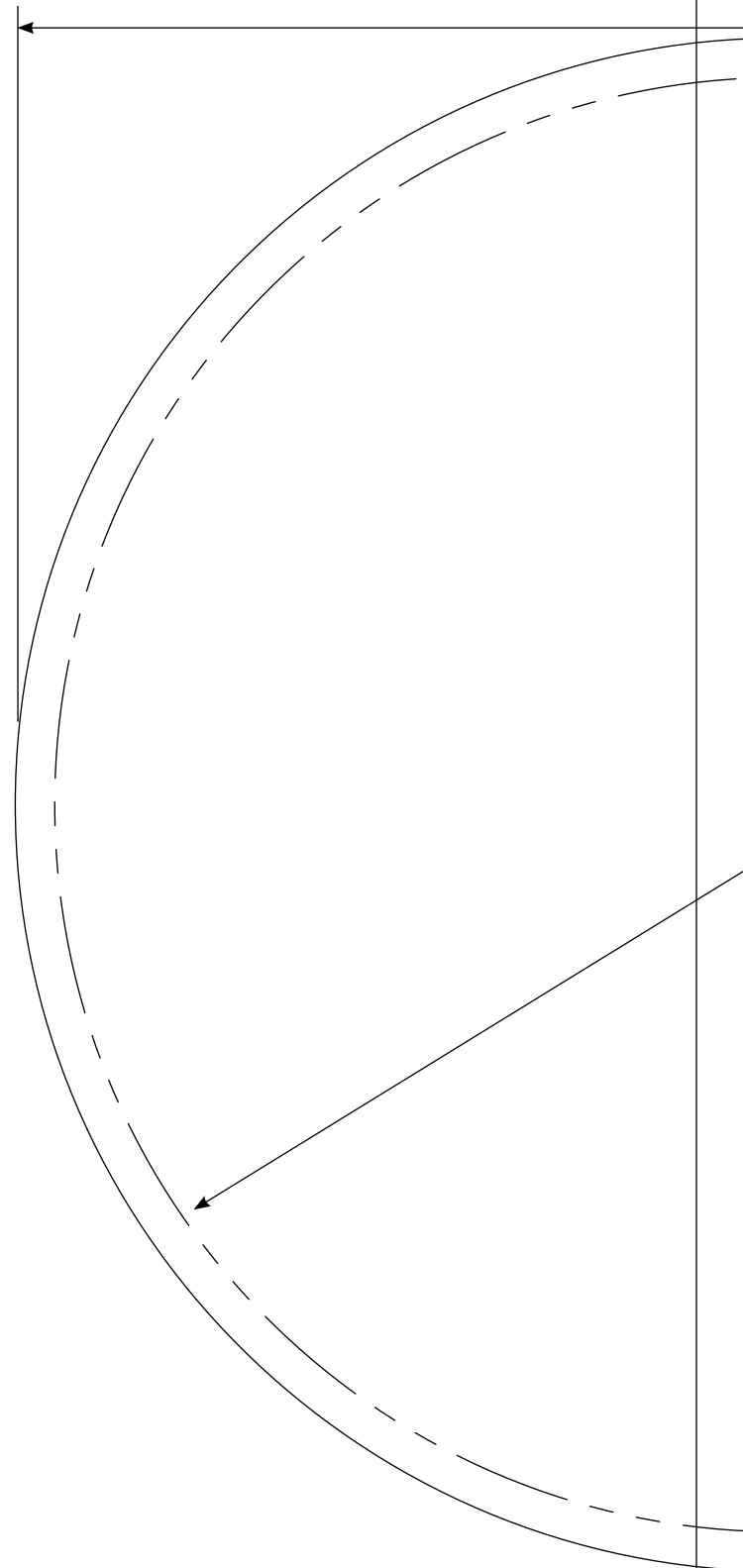


CARPET CUTOUT TEMPLATE
GABARIT DE DÉCOUPE DE TAPIS
PLANTILLA PARA RECORTE DE ALFOMBRA

Carpet Cutout
8 1/2" [216mm]

Découpe du tapis
21,6 cm [8 1/2 po]

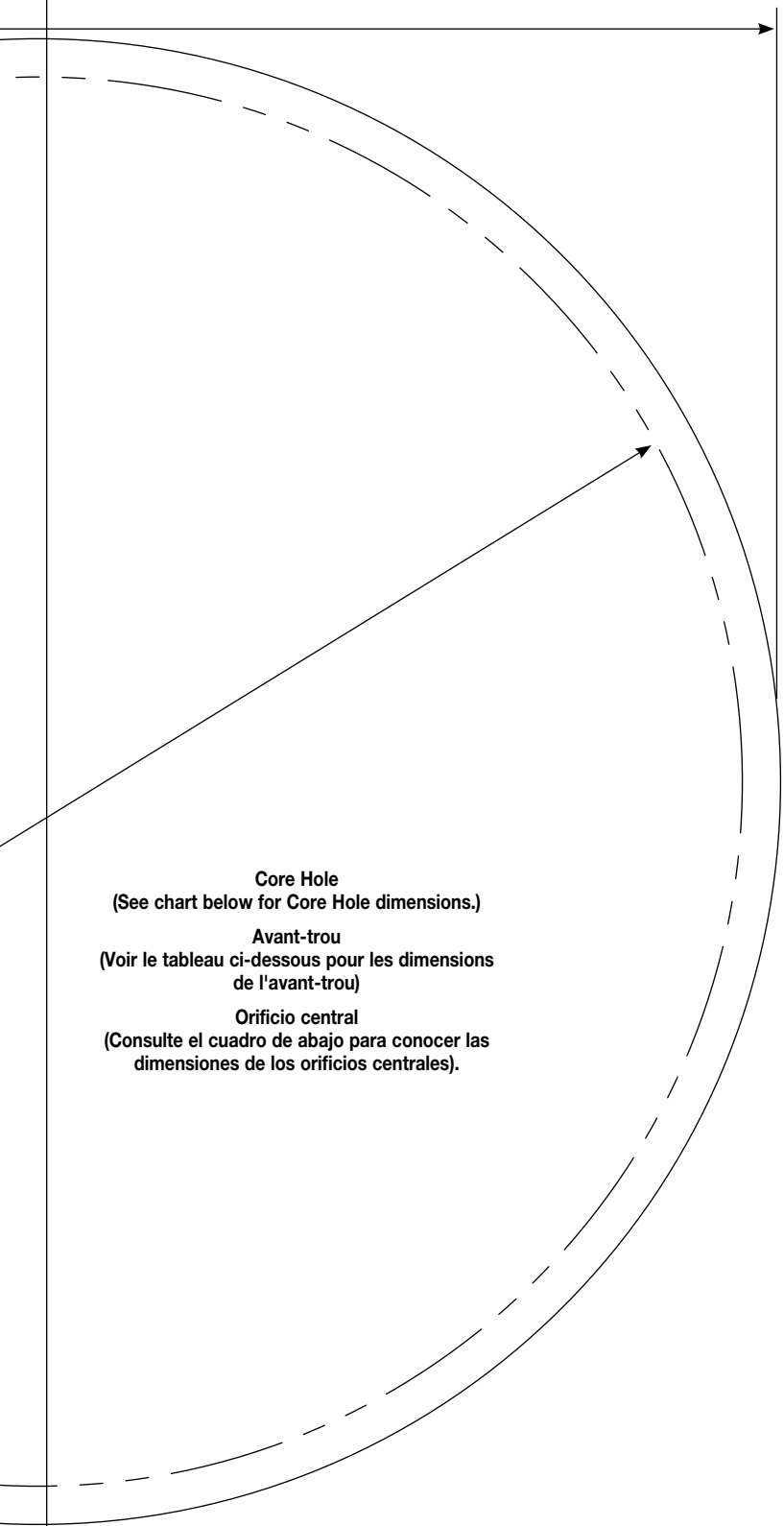
Recorte de alfombra
8 1/2 pulg. [216 mm]



CAUTION: When printing copies of this template please be sure template is scaled correctly and is the correct size once it is printed.

ATTENTION : Lorsque vous imprimez des copies de ce gabarit, assurez-vous qu'il est à la bonne échelle et à la bonne taille une fois imprimé.

PRECAUCIÓN: Cuando imprima copias de esta plantilla, asegúrese de que la plantilla esté en la escala correcta y de que tenga el tamaño correcto en la impresión.



Core Hole
(See chart below for Core Hole dimensions.)

Avant-trou
(Voir le tableau ci-dessous pour les dimensions de l'avant-trou)

Orificio central
(Consulte el cuadro de abajo para conocer las dimensiones de los orificios centrales).

FLOOR TYPE	CORE SIZE (Min.)	CORE SIZE (Max.)
Covered Floors (Carpet, Tile or Wood)	8" [203mm]	8 1/8" [206mm]
Bare Concrete or Terrazzo	8" [203mm]	8 1/8" [206mm]

SOL TYPE	CENTRE TAILLE (minimale)	CENTRE TAILLE (maximale)
Sols recouverts (Moquette, carrelage ou plancher)	8 po [20,3 cm]	8 1/8 po [20,6 mm]
Béton nu ou mosaïque	8 po [20,3 cm]	8 1/8 po [20,6 mm]

PISO TIPO	CENTRAL TAMAÑO (mín.)	CENTRAL TAMAÑO (máx.)
Pisos cubiertos (Alfombra, baldosa o madera)	8 pulg. [203 mm]	8 1/8 pulg. [206 mm]
Hormigón visto o terrazo.	8 pulg. [203 mm]	8 1/8 pulg. [206 mm]

Evolution Series Poke-Thru Devices are UL Listed and Classified to U.S. and Canadian safety standards to the following conditions:

The 8STC Poke-Thru Stem with the 8CTC2 or 8CT2 Service Head Fitting, and the 8ATC2P, 8AT2P, 8ATC2 or 8AT2 factory assembled Poke-Thru devices are for use with 1-, 1 1/2 -, or 2- hour rated unprotected reinforced concrete floors and 1-, 1 1/2 -, or 2- hour rated floors employing unprotected steel floor units and concrete topping (D900 Series Designs), or concrete floors with suspended ceilings. (Fire resistive designs with suspended ceilings should have provisions for accessibility in the ceiling area below the Poke-Thru fittings).

The assembled Poke-Thru stem and service fitting will not reduce the ratings of the floor assembly when the thickness and type of concrete (required for the specific rating) are within the specified limits and the fittings are installed as specified:

1. **Spacing** – Minimum of 2' (610mm) OC and not more than one unit per 65 sq. ft. (6 sq. m) of floor area in each span.
2. **Concrete** – Minimum thickness of structural concrete topping of 2 1/4" (57mm) over metal deck or a minimum 3" (76mm) thick reinforced concrete slab. Unit weight of concrete to be 110 to 155 pcf.
3. **Installation** – Mounted in a 8" (203mm) diameter hole in concrete per installation instructions accompanying the fittings. For use with power circuits, data and/or audio/visual cables as tabulated below:

COPPER CROSS-SECTION

	OUTER CHANNELS	CENTER CHANNEL
Max Copper X-Section	.0154 sq. in. (9.9mm ²)	.0775 sq. in. (16.6mm ²)
Max # Conductors	(3) 12 AWG	(12) 14 AWG

NOTE: When using conductor sizes other than listed above, the aggregate cross-sectional area of the copper conductors shall not exceed the cross-sectional areas listed.

The "TC" suffix letters indicate that the device may be installed on tile or carpet covered concrete floors. The "T" suffix letter indicates that the device is intended to be installed on a concrete floor, embedded into the tile covering.

Copper Cross Sectional Area of Commonly Used Conductors	
Size	Solid
#24	.00032 sq. in. (.20645mm ²)
#22	.00050 sq. in. (.32258mm ²)
#14	.00323 sq. in. (2.08386mm ²)
#12	.00512 sq. in. (3.30321mm ²)
#10	.00815 sq. in. (5.25805mm ²)
#8	.01296 sq. in. (8.36127mm ²)

NOTE: Use above values for solid or stranded conductors.

CAUTION: Receptacle supplied with this Poke-Thru is not suitable for direct field wiring. Contact manufacturer for replacement. Field modifications will void UL Listing and Classification. Replacement receptacle is limited to this manufacturers' Catalog No 68REC.

Les dispositifs de prise de sol poke-thru Evolution sont répertoriés chez UL et conformes aux normes de sécurité américaines et canadiennes aux conditions suivantes :

La tige poke-thru 8STC et l'équipement de service 8CTC2 ou 8CT2, ainsi que les dispositifs poke-thru assemblés en usine 8ATC2P, 8AT2P, 8ATC2 ou 8AT2 sont prévus pour une utilisation avec des sols en béton armé non protégés d'une résistance au feu de 1, 1,5 ou 2 heures, ainsi que des sols d'une résistance au feu de 1, 1,5 ou 2 heures utilisant des unités de sol en béton non protégées et des revêtements en béton (modèles série D900) ou encore des sols en béton avec faux-plafonds. (Dans le cas des modèles ignifuges avec faux-plafonds, conservez un espace d'accès au niveau de la zone du plafond sous les raccords de la prise poke-thru.)

Une fois assemblées, les tiges de prise de sol poke-thru n'entraînent pas de réduction de la classe de l'ensemble au sol si l'épaisseur et le type de béton (nécessaire pour des classes spécifiques) respectent les limites indiquées et si les raccords sont installés conformément aux instructions :

- 1. Espacement** – OC de 61 cm (2 pi) minimum et pas plus d'une unité tous les 6 m² (65 pi²) de surface au sol sur chaque largeur.
- 2. Béton** – 5,7 cm (2 1/4 po) minimum d'épaisseur de revêtement en béton structural sur tablier métallique ou dalle de béton armé de 7,6 cm (3 po) d'épaisseur minimum. Le poids du béton doit être compris entre 1 760 et 2 480 kilogrammes par mètre cube (110 et 155 livres par pied cube).
- 3. Installation** - Montage dans un trou de 20,3 cm (8 po) de diamètre dans le béton, d'après les instructions de montage jointes aux raccords. Pour une utilisation avec des circuits d'alimentation, des câbles de données et/ou audio/visuels comme détaillé ci-dessous :

SECTION TRANSVERSALE EN CUIVRE

	EXTÉRIEUR CANAUX	CENTRE CANAL
Cuivre max. Section transversale	0,0993 cm ² (0,0154 po ²) (9,9 mm ²)	0,0499 cm ² (0,0775 po ²) (16,6 mm ²)
Nombre maximal Conducteurs	(3) 12 AWG	(12) 14 AWG

REMARQUE : Si vous utilisez des tailles de conducteurs autres que celles indiquées ci-dessus, la taille totale de la section transversale des conducteurs de cuivre ne doit pas dépasser celle des zones de section transversale répertoriées.

Le suffixe « CM » indique que le dispositif peut être installé sur des sols de béton recouverts de carrelage ou de moquette. Le suffixe « C » indique que le dispositif est destiné à être installé sur un sol de béton avec revêtement de carrelage intégré.

Surface transversale des conducteurs en cuivre les plus souvent utilisés	
Taille	Rigide
N° 24	0,20645 mm ² (0,00032 po ²)
N° 22	0,32258 mm ² (0,00050 po ²)
N° 14	2,08386 mm ² (0,00323 po ²)
N° 12	3,30321 mm ² (0,00512 po ²)
N° 10	5,25805 mm ² (0,00815 po ²)
N° 8	8,36127 mm ² (0,01296 po ²)

REMARQUE : Utilisez les valeurs ci-dessus pour les conducteurs rigides et flexibles.

ATTENTION : La prise fournie avec cette prise de sol poke-thru n'est pas adaptée à un câblage direct. Contactez le fabricant pour un échange. Toute modification sur site invalidera les classifications et la liste UL. Le numéro de catalogue de la prise de rechange est le 68REC.

Los dispositivos Poke-Thru serie Evolution tienen certificación de UL y están clasificados según los estándares de seguridad de EE. UU. y Canadá en las siguientes condiciones:

El vástago Poke-Thru 8STC con el accesorio de cabezal de servicio 8CTC2 o 8CT2, y los dispositivos Poke-Thru ensamblados en fábrica 8ATC2P, 8AT2P, 8ATC2 o 8AT2 se deben usar en pisos de hormigón reforzado sin protección con una resistencia nominal de 1, 1,5 o 2 horas y en pisos con una resistencia nominal de 1, 1,5 o 2 horas en los que se utilicen unidades de piso de acero y recubrimientos de hormigón sin protección (diseños de la serie D900), o en pisos de hormigón con cielorrasos suspendidos. (Los diseños resistentes al fuego con cielorrasos suspendidos deben ofrecer acceso al área del cielorraso que se encuentra debajo de las cajas de salida).

El vástago Poke-Thru y el accesorio de servicio ensamblados no reducen las capacidades nominales del conjunto del piso cuando el grosor y el tipo de hormigón (requerido para valores nominales específicos) se encuentran dentro de los límites especificados y los accesorios fijos se instalan según las especificaciones.

- 1. Espaciado:** mínimo de 2 pies (610 mm) entre centros y no más de una unidad cada 65 pies cuadrados (6 m²) de piso en cada tramo.
- 2. Hormigón:** espesor mínimo del recubrimiento estructural de hormigón de 2 ¼ pulg. (57 mm) sobre cubierta metálica o espesor mínimo de 3 pulg. (76 mm) en una losa de hormigón reforzado. El peso unitario del hormigón debe ser de 110 a 155 pcf.
- 3. Instalación:** se instala en un orificio de 8 pulg. (203 mm) de diámetro en el hormigón, según las instrucciones de instalación que acompañan a los accesorios. Para uso con circuitos de alimentación, cables de datos o de audio y video, según la tabla de abajo:

SECCIÓN TRANSVERSAL DE COBRE

	EXTERIOR CANALES	CENTRO CANAL
Cobre máx. Corte transversal	0,0154 pulg. cuad. (9,9 mm ²)	0,0775 pulg. cuad. (16,6 mm ²)
N.º máx. Conductores	(3) 12 AWG	(12) 14 AWG

NOTA: Cuando use tamaños de conductores diferentes a los especificados arriba, la suma del área transversal de los conductores de cobre no debe exceder las áreas transversales detalladas.

Las letras del sufijo "TC" indican que el dispositivo se puede instalar en pisos de hormigón cubiertos con baldosas o alfombras. La letra del sufijo "T" indica que el dispositivo está pensado para ser instalado en un piso de hormigón, empotrado en la cubierta de baldosas.

Área del corte transversal de cobre de los conductores usados habitualmente	
Tamaño	Macizo
N.º 24	0,00032 pulg. cuad. (0,20645 mm ²)
N.º 22	0,00050 pulg. cuad. (0,32258 mm ²)
N.º 14	0,00323 pulg. cuad. (2,08386 mm ²)
N.º 12	0,00512 pulg. cuad. (3,30321 mm ²)
N.º 10	0,00815 pulg. cuad. (5,25805 mm ²)
N.º 8	0,01296 pulg. cuad. (8,36127 mm ²)

NOTA: Use los valores de arriba para conductores macizos o trenzados.

PRECAUCIÓN: El receptáculo que acompaña a este dispositivo Poke-Thru no es apto para cableado directo en campo. Comuníquese con el fabricante para obtener un producto de reemplazo. Toda modificación realizada en campo anulará la certificación y la clasificación UL. El receptáculo de reemplazo se limita al N.º de catálogo 68REC de este fabricante.

No: 1013710R1 0316

legrand®

860.233.6251
1.877.BY.LEGRAND
www.legrand.us
www.legrand.ca

