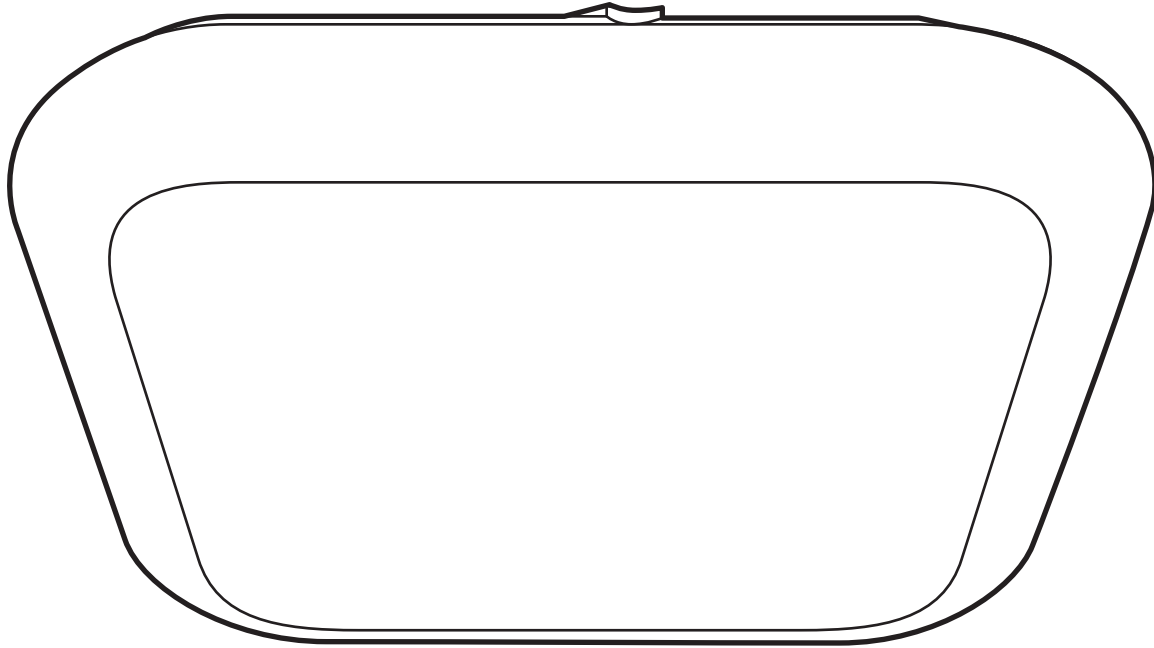


USE AND CARE GUIDE

LED SQUARE FLUSHMOUNT



Questions, problems, missing parts?
Call ETi SSL Customer Service
8:30 a.m. – 5 p.m., EST, Monday - Friday
1-855-ETI-SSL (1-855-384-7754)
www.etissl.com

THANK YOU

*Thank you for purchasing our LED product.
Visit us online at www.etissl.com to see our full line of LED products. Thank you for choosing ETi SSL!*

Package Contents

The product package includes the following components:

1. 1 - Square Flushmount Housing
2. 1 - Square Flushmount Diffuser (shipped as part of flushmount housing)
3. 3 - Wirenuts (in parts bag)
4. 2 - 1 ½" Electrical Box Screws (in parts bag)
5. 1 - Installation Manual

Product Description and Characteristics

LED ceiling light can be directly mounted to the household ceiling and requires little space. It is energy-saving, environmentally friendly, and used for emitting soft and even distribution of light.

Safety Information

IMPORTANT SAFETY INSTRUCTIONS AND WARNINGS:

THIS PRODUCT SHALL BE INSTALLED IN ACCORDANCE WITH THE LATEST U.L. SAFETY, NEC AND/OR LOCAL AUTHORITY HAVING JURISDICTION. INSTALLATION SHALL BE PERFORMED BY A QUALIFIED ELECTRICIAN UNDERSTANDING THE CONSTRUCTION AND OPERATION OF THIS PRODUCT AND THE ELECTRICAL REQUIREMENTS INVOLVED.

DANGER - RISK OF ELECTRIC SHOCK-DISCONNECT POWER TO LIGHT FIXTURE BEFORE INSTALLATION

Risk of fire or electric shock: Use only on 120 VAC, 60 Hz circuits. Installer shall verify operating voltage at the luminaires prior to installation. This fixture is designed for indoor use ONLY. This installed fixture may not be covered by any thermal insulation material.

Risk of fire or electric shock: LED Square Flushmount installation requires knowledge of luminaire electrical systems. If not qualified, do not attempt installation. Contact a qualified electrician.

Risk of fire or electric shock: To prevent wiring damage or abrasion, protect wiring from exposed edges of sheet metal or other sharp objects that may be present in the fixture.

This device complies with Part 15 of the FCC rules. Operation is subject to the following two conditions: 1) this device may not cause harmful interference, and 2) this device must accept any interference received, including interference that may cause undesired operation.

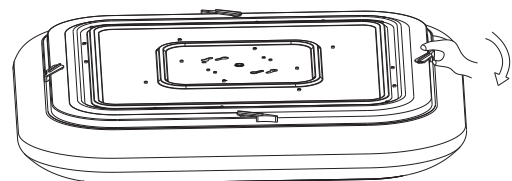
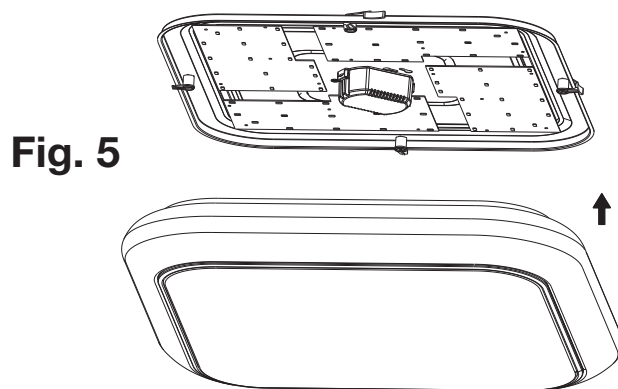
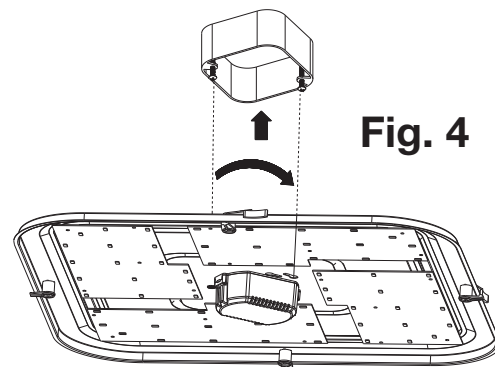
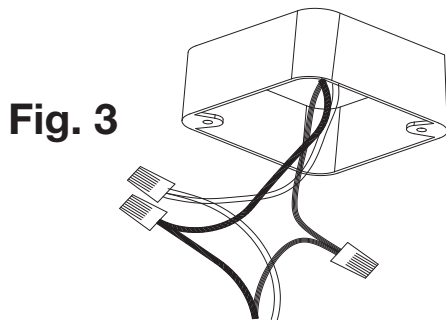
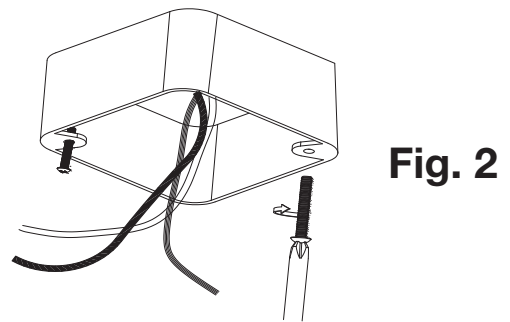
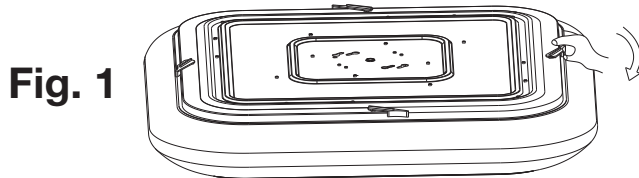
THIS DEVICE IS NOT INTENDED FOR USE WITH EMERGENCY LIGHTING (BATTERY TYPE) SYSTEMS FOR FLUORESCENT LIGHTING PRODUCTS.

Pre-Installation

1. The fixture may not be compatible with all dimmers. See www.etissl.com to find up-to-date dimmer compatibility list. **If you are unfamiliar with electrical installations, we recommend you have a qualified electrician do your installation.**
2. **WARNING: SHUT OFF POWER AT THE CIRCUIT BREAKER OR FUSE PANEL BEFORE REMOVING THE OLD FIXTURE**
3. Remove the existing fixture. Make yourself a sketch of how the current fixture is wired (by wire color) or mark the wires with masking tape and a pencil so you will know how to reconnect the wires to your new LED fixture.
4. This fixture does not use a mounting bracket to secure it to the electrical box. Instead, it is secured to the box by the included screws specifically designed to ground the pan to a metal electrical box. For safe operation, use only the 1 ½ inch electrical box screws included in the hardware kit. Screw them into the electrical box until there is about 3/8 inch between the ceiling and the underside of the screw head.

Installation

1. Before beginning assembly, installation or operation of product, make sure all parts are present. Compare parts with package contents list on previous page. If any part is missing or damaged, do not attempt to assemble, install or operate the product. Contact customer service for replacement parts.
2. Open the 4 diffuser latches (figure 1).
3. Install the electrical box screws in the junction box (figure 2).
4. Connect the black and the white wires of the fixture with two wires of the same colors from the junction box with the wirecaps. Connect the grounding wire of the fixture with the one from the junction box with the wirecap (figure 3).
5. Put the fixture plate across the screw of the lock in figure 2, then rotate fixture plate clockwise and lock it tightly with the screw lock (figure 4).
6. Securely mount the fixture plate to the junction box (figure 5).
7. Turn the 4 diffuser latches to the right until they are closed (figure 6).
8. Restore power to the electrical box. Turn the light switch on to activate the fixture.



Troubleshooting

Minor problems often can be fixed without the help of an electrician. Before doing any work on the fixture, **shut off power supply at the circuit panel to avoid electrical shock.**

Problem	Possible Cause	Corrective Action
Fixture does not light	Power is off	Check if power supply is on
	Bad wire connection	Check wiring
	Defective switch	Test or replace switch
Fuse blows or circuit breaker trips when light is turned on	Crossed wires or power wire is grounded out	Check wiring connections

Cleaning

Your fixture is made from quality materials that will last many years with minimum care. You may want to periodically clean the diffuser, or interior of fixture using a mild, non-abrasive glass cleaner and a soft cloth. **DO NOT use solvents, or cleaners containing abrasive agents.** When cleaning the inside of the fixture, **make sure you have the power turned off**, and do not spray liquid cleaner directly onto the LEDs, LED driver or wiring.

Imported by
ETi Solid State Lighting, Inc.
26650 Renaissance PKWY, STE6
Cleveland, OH 44128

Made in China

LIMITED WARRANTY: This product is warranted for a period of 5 years from the date of original purchase against defects in materials and workmanship. If this product should fail to operate due to defects in material or workmanship within 60 months of purchase, see www.etissl.com for details. This product will be repaired or replaced, at ETi's option. This warranty is expressly limited to repair or replacement of product and liability for direct, incidental, or consequential damages is hereby expressly excluded. Some states do not allow exclusions of direct, incidental or consequential damages so the above limitation of exclusion may not apply to you. This warranty gives the consumer specific legal rights, which vary from state to state. WARRANTY IS VOID IF PRODUCT IS NOT USED FOR THE PURPOSE WHICH THIS PRODUCT IS MANUFACTURED.



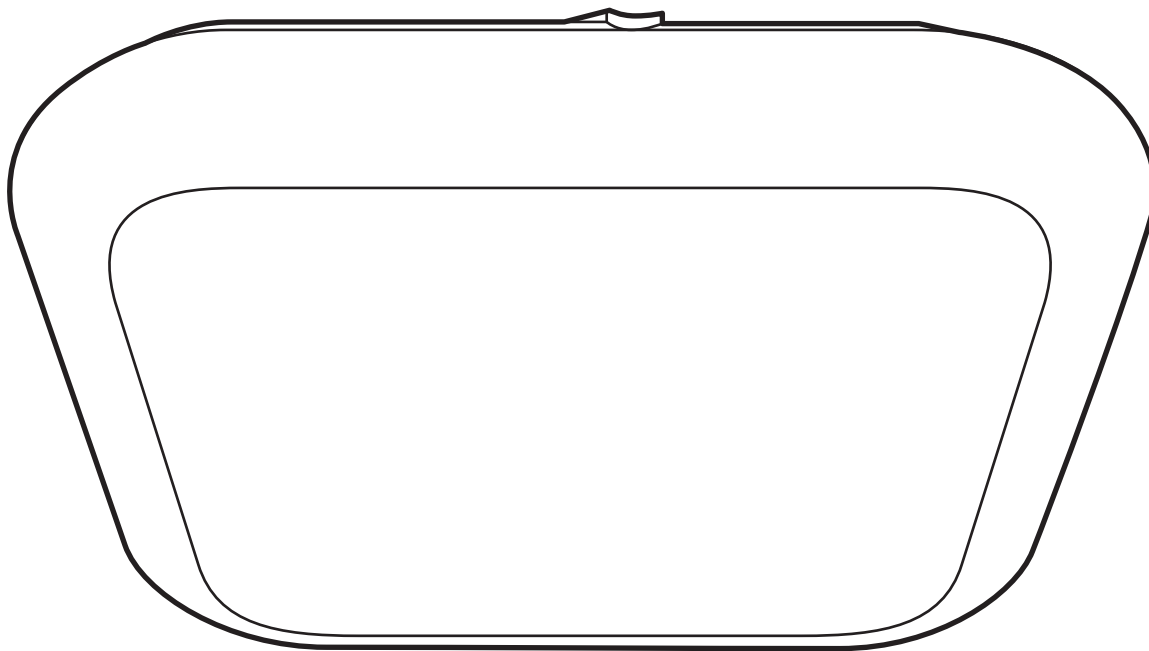
Questions, problems, missing parts?
Call ETi SSL Customer Service
8:30 a.m. – 5 p.m., EST, Monday - Friday
1-855-ETI-SSL (1-855-384-7754)
www.etissl.com

Retain this manual for future use.

rev. 2014.06.20

GUIDE D'UTILISATION ET D'ENTRETIEN

LAMPE À DEL CARRÉ ENCASTRÉE



Questions, difficultés, pièces manquantes?
Téléphonez au service à la clientèle d'ETi SSL
8:30 h à 17 h, HNE, du lundi au vendredi
1-855-ETI-SSL (1-855-384-7754)
www.etissl.com

MERCI

*Merci d'avoir acheter notre produit à DEL.
Consultez notre site Web sur www.etissl.com voyez la gamme entière de nos produits à DEL. Merci d'avoir choisi ETi SSL!*

Contenu de l'emballage

L'emballage comprend les pièces suivantes :

1. 1-boîtier de montage encastré carré
2. 1-diffuseur de montage encastré carré (monté dans le boîtier de montage encastré)
3. 3-serre-fils (dans le sac de pièces)
4. 2-vis de boîte électrique de 38 mm (1 ½ po) (dans le sac de pièces)
5. 1-feuillet d'installation

Description et caractéristiques du produit

Le plafonnier à DEL peut être monté directement au plafond de la maison et occupe peu d'espace. Il consomme peu d'énergie, est écologique et pratique pour l'émission d'une lumière douce à diffusion uniforme.

Notice de sécurité

NOTICES DE SÉCURITÉ ET AVERTISSEMENTS IMPORTANTS :

CE PRODUIT DOIT ÊTRE INSTALLÉ CONFORMÉMENT AUX PLUS RÉCENTES NORMES DE U.L. SAFETY, DU CODE NATIONAL DE L'ÉLECTRICITÉ ET/OU DE L'AUTORITÉ LOCALE AYANT JURIDICTION. L'INSTALLATION DOIT ÊTRE FAITE PAR UN ÉLECTRICIEN QUALIFIÉ QUI COMPREND LA CONSTRUCTION ET L'OPÉRATION DE CE PRODUIT ET LES EXIGENCES ÉLECTRIQUES À CONSIDÉRER.

DANGER – RISQUE DE CHOC ÉLECTRIQUE – COUPEZ LE COURANT AU LUMINAIRE AVANT L'INSTALLATION

Risque d'incendie ou de choc électrique : Utilisez uniquement un circuit de 120 VCA, 60 Hz. L'installateur doit vérifier la tension de service au luminaire avant l'installation. Ce luminaire est conçu pour l'utilisation à l'intérieur UNIQUEMENT. Ne recouvrez pas le luminaire installé avec un isolant.

Risque d'incendie ou de choc électrique : L'installation du luminaire à DEL encastré carré requiert la compréhension des systèmes électriques d'éclairage. Si vous n'êtes pas qualifié, ne tentez pas d'effectuer l'installation. Contactez un électricien qualifié.

Risque d'incendie ou de choc électrique : Afin d'éviter des dommages ou l'usure des fils, protégez les fils des bords exposés de tôle ou d'autres objets tranchants qui pourraient être présents dans le luminaire.

Cet appareil est conforme à la section 15 des règlements de la FCC. L'opération est subordonnée des conditions suivantes : 1) L'appareil ne peut pas causer d'interférence dommageable, et 2) cet appareil doit accepter toute interférence reçue, incluant l'interférence qui peut causer une opération indésirable.

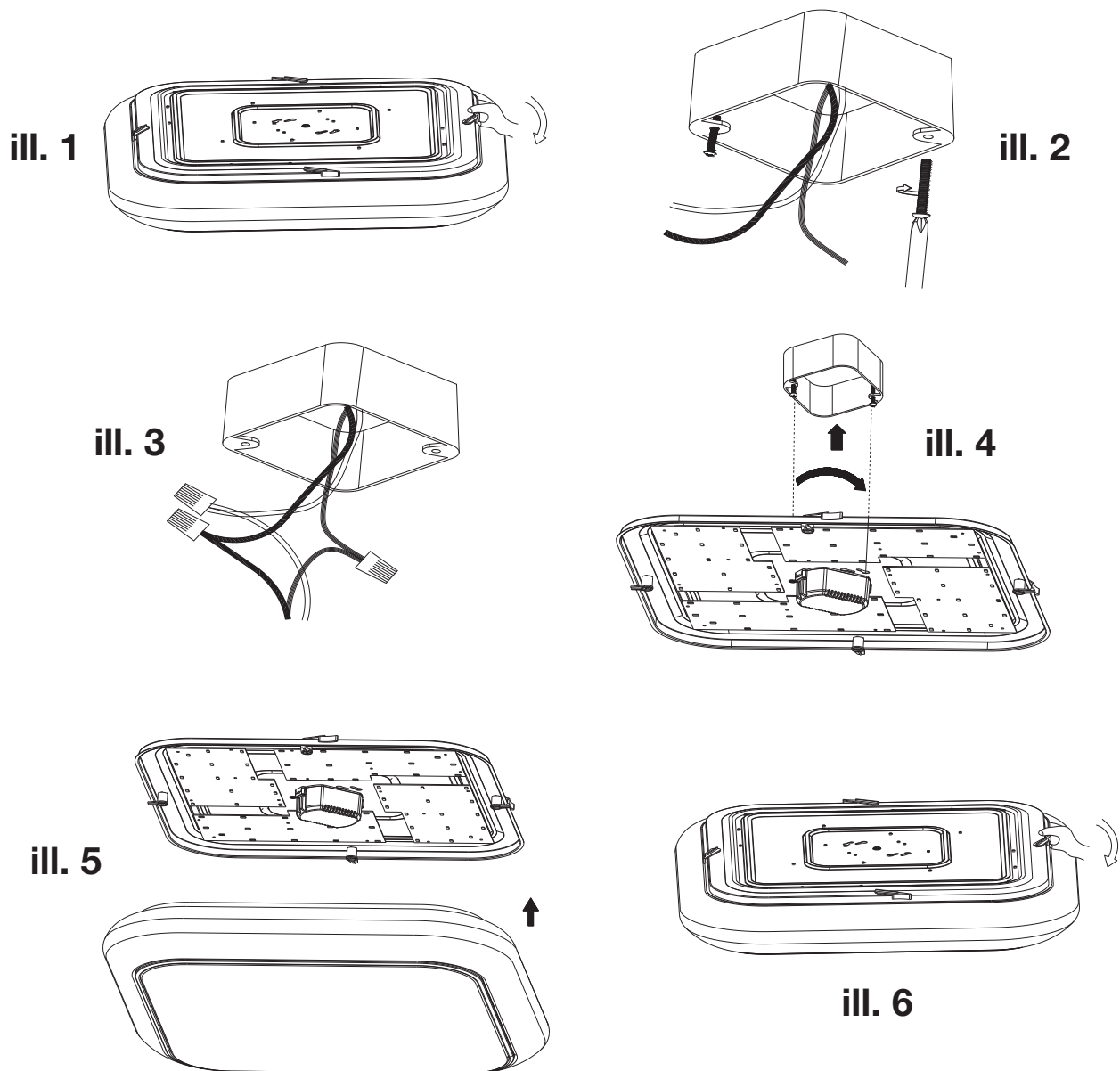
CET APPAREIL N'EST PAS CONÇU POUR LES SYSTÈMES D'ÉCLAIRAGE DE SÉCURITÉ (TYPE À PILES) POUR LES PRODUITS D'ÉCLAIRAGE À FLUORESCENCE.

Avant l'installation

1. Le luminaire peut ne pas être compatible avec certains gradateurs. Vous trouverez une liste à jour des gradateurs compatibles sur www.etiled.us. **Si vous n'êtes pas familier avec les installations électriques, nous recommandons que l'installation soit faite par un électricien qualifié.**
2. **AVERTISSEMENT : COUPEZ LE COURANT AU DISJONCTEUR OU AU PANNEAU ÉLECTRIQUE AVANT DE DÉMONTER LE VIEUX LUMINAIRE**
3. Démontez le luminaire courant. Faites un dessin du câblage du luminaire courant (par couleur de fil) ou marquez les fils avec du ruban masque et un crayon pour pouvoir reconnecter les fils à votre nouveau luminaire DEL.
4. Ce luminaire ne requiert pas de support pour le fixer à la boîte électrique. Plutôt, il est fixé à la boîte par les vis fournies, conçues spécialement pour mettre à la terre le boîtier à une boîte électrique en métal. Pour l'opération sécuritaire, utilisez seulement les vis de boîte électrique de 38 mm fournies dans la trousse de pièces. Vissez-les dans la boîte électrique jusqu'à ce qu'il y ait à peu près 10 mm entre le plafond et le dessous de la tête de la vis.

Instructions d'installation

1. Avant de commencer l'assemblage, l'installation ou l'opération du produit, assurez-vous que toutes les pièces sont présentes. Comparez les pièces avec la liste des pièces de la page précédente. S'il manque des pièces ou si des pièces sont endommagées ne tentez pas l'assemblage, l'installation ou l'opération du produit. Communiquez avec le service à la clientèle pour obtenir des pièces de rechange.
2. Ouvrez les 4 attaches du diffuseur (illustration 1).
3. Posez les vis de la boîte électrique dans la boîte de jonction (illustration 2).
4. Connectez les fils noir et blanc du luminaire avec les fils de même couleur dans la boîte de jonction à l'aide des serre-fils. Connectez le fil de terre du luminaire à celui de la boîte de jonction à l'aide d'un serre-fil (illustration 3).
5. Placez la plaque du luminaire par-dessus la vis de verrouillage à l'illustration 2, puis tournez la plaque dans le sens horaire et serrez-la fermement avec la vis de verrouillage (illustration 4).
6. Fixez solidement la plaque du luminaire à la boîte de jonction (illustration 5).
7. Tournez les 4 attaches du diffuseur vers la droite jusqu'à ce qu'elles soient fermées (illustration 6).
8. Mettez la boîte électrique sous tension. Allumez la lumière pour activer le luminaire.



Dépannage

Des problèmes mineurs peuvent souvent être résolus sans l'aide d'un électricien. Avant de travailler sur le luminaire, **coupez le courant au panneau électrique pour éviter les chocs électriques.**

Problème	Cause possible	Rectificatif
Le luminaire ne s'allume pas.	Le courant est coupé.	Assurez-vous que le circuit est sous tension.
	Mauvaise connexion	Vérifiez le câblage
	Interrupteur défectueux	Faites un test ou remplacez l'interrupteur
Le fusible claque ou le disjoncteur décroche quand vous allumez le luminaire	Les fils sont croisés ou le fil d'alimentation est à la terre.	Vérifiez les connexions

Entretien et nettoyage

Votre luminaire est construit avec matériaux de qualité qui dureront plusieurs années avec un entretien minime. Vous voudrez peut-être nettoyer le diffuseur ou l'intérieur du luminaire de temps en temps avec un nettoyeur de verre non-abrasif et un chiffon doux. **N'utilisez PAS de solvant ou un nettoyeur qui contient des agents abrasifs.** Lors du nettoyage de l'intérieur du luminaire, **assurez-vous qu'il soit hors tension**, et ne pulvérisez pas un nettoyeur liquide directement sur les DEL, le pilote des DEL ou les fils.

Importateur
ETi Solid State Lighting, Inc.
26650 Renaissance PKWY, STE6
Cleveland, OH 44128

Fabriqué aux Chine.

GARANTIE LIMITÉE: Ce produit est garanti contre les vices de matière et de fabrication pour une période de 5 ans à compter de la date d'achat originale. Si le produit ne fonctionne pas à cause d'un vice de matière ou de fabrication dans les 60 mois suivant son achat, consultez www.etissl.com pour de plus amples renseignements. Le produit sera réparé ou remplacé, à la discrétion d'ETi. Cette garantie est expressément limitée à la réparation ou au remplacement du produit et toute responsabilité quant aux dommages directs, indirects ou fortuits est expressément exclue. Certaines provinces ne permettent pas l'exclusion des dommages directs, indirects ou fortuits et la restriction ci-haut peut ne pas s'appliquer dans votre cas. Cette garantie accorde au consommateur des droits particuliers qui peuvent varier d'une province à l'autre. LA GARANTIE EST NULLE ET SANS EFFET SI LE PRODUIT EST UTILISÉ À DES FINS AUTRES QUE CELLES PRÉVUES POUR LE PRODUIT.



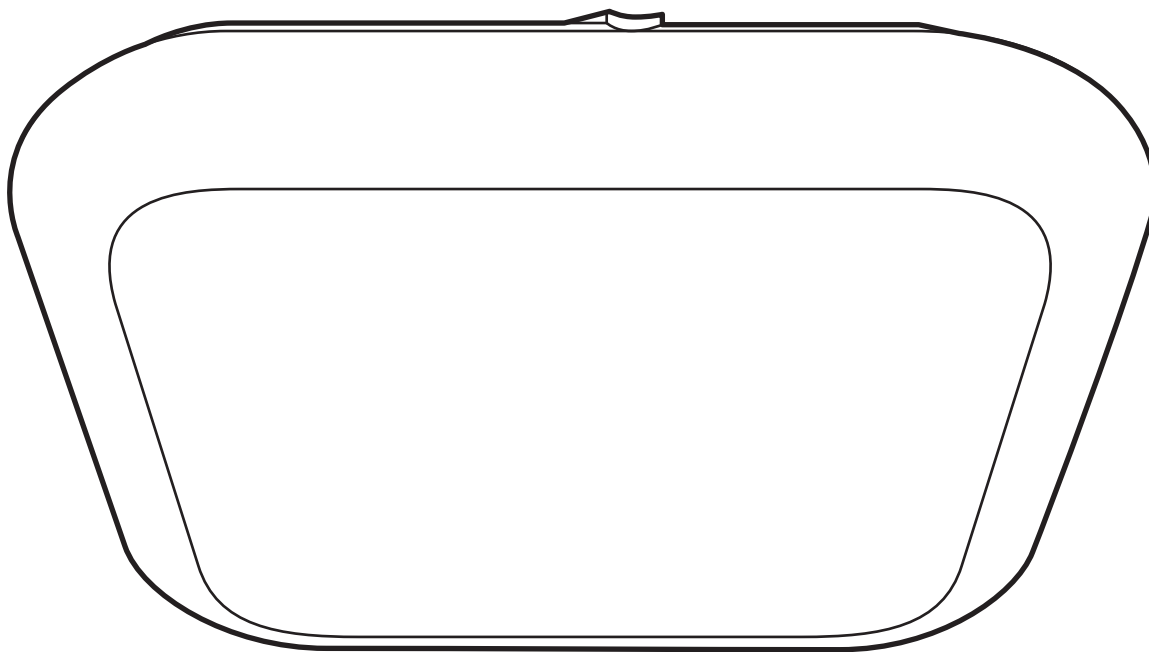
Questions, difficultés, pièces manquantes?
Téléphonez au service à la clientèle d'ETi SSL
8:30 h à 17 h, HNE, du lundi au vendredi
1-855-ETI-SSLI (1-855-384-7754)
www.etissl.com

Conservez ce manuel pour référence ultérieure.

Mis à jour 2014.06.20

GUÍA DE USO Y CUIDADO

PLAFÓN CUADRADO CON LUZ LED



Preguntas, problemas, piezas faltantes?
Llame al Servicio al Cliente de ETi SSL
8:30 a.m. – 5 p.m., Hora del Este de EE.UU., de lunes a viernes.
1-855-ETI-SSL (1-855-384-7754)
www.etissl.com

GRACIAS

*Gracias por adquirir nuestro producto LED.
Visítenos en línea para ver nuestra línea completa de productos LED en www.etissl.com ¡Gracias por elegir a ETi SSL!*

Contenido del paquete

El paquete del producto incluye lo siguiente:

- 1 – Caja del plafón cuadrado
- 1 – Difusor del plafón cuadrado (se presenta como parte de la caja del plafón)
- 3 – Terminales para cables (en la bolsa de piezas)
- 2 – Tornillos para caja eléctrica de 1½" (en la bolsa de piezas)
- 1 – Manual de instalación

Descripción del producto y características

El plafón de luz LED puede instalarse directamente en el cielorraso y ocupa poco espacio. Es de bajo consumo de energía, ecológico y su uso es para emitir luz suave y de distribución pareja.

Información sobre seguridad

INSTRUCCIONES DE SEGURIDAD Y ADVERTENCIAS IMPORTANTES:

ESTE PRODUCTO DEBERÁ INSTALARSE DE CONFORMIDAD CON LAS NORMAS DE SEGURIDAD MÁS RECIENTES DE UL, EL CÓDIGO NACIONAL DE ELECTRICIDAD Y LAS AUTORIDADES LOCALES CON JURISDICCIÓN. LA INSTALACIÓN DEBERÁ REALIZARLA UN ELECTRICISTA CALIFICADO CON CONOCIMIENTOS DE CONSTRUCCIÓN Y OPERACIÓN DE ESTE PRODUCTO Y DE LOS REQUISITOS ELÉCTRICOS NECESARIOS.

PELIGRO – RIESGO DE DESCARGA ELÉCTRICA – DESCONECTE EL SUMINISTRO ELÉCTRICO DEL APARATO DE ILUMINACIÓN ANTES DE PROCEDER CON LA INSTALACIÓN.

Riesgo de incendio o descarga eléctrica: Use solo en circuitos de 120 V CA, 60Hz. El instalador verificará el voltaje de operación en las luminarias antes de la instalación. Este aparato está diseñado para usar en interiores SOLAMENTE. Este aparato instalado no puede cubrirse con material aislante térmico.

Riesgo de incendio o descarga eléctrica: La instalación del plafón cuadrado LED exige conocimientos sobre sistemas eléctricos de luminarias. Si no está calificado, no intente instalarlo. Comuníquese con un electricista calificado.

Riesgo de incendio o descarga eléctrica: Para evitar que se dañen los cables, protéjalos de los bordes expuestos de hojas metálicas u otros objetos con filo en el aparato.

Este dispositivo cumple con la Parte 15 de las normas de la FCC. La operación está sujeta a las siguientes dos condiciones: 1) este dispositivo puede provocar interferencia nociva, y 2) este dispositivo debe aceptar la interferencia recibida, inclusive interferencia que puede provocar la operación no deseada.

ESTE DISPOSITIVO NO TIENE POR FINALIDAD SER USADO CON SISTEMAS DE ILUMINACIÓN DE EMERGENCIA (TIPO BATERÍA) PARA PRODUCTOS DE ILUMINACIÓN FLUORESCENTE.

Antes de la instalación

1. El aparato puede no ser compatible con todos los atenuadores. Visite www.etiled.us donde hallará una lista actualizada sobre la compatibilidad del atenuador. **Si no está familiarizado con las instalaciones eléctricas, le recomendamos que haga que un electricista calificado se ocupe de la instalación.**
2. **ADVERTENCIA: DESCONECTE EL SUMINISTRO ELÉCTRICO EN EL PANEL DE CIRCUITOS O DE FUSIBLES ANTES DE SACAR EL APARATO ANTIGUO.**
3. Retire el aparato que está instalado. Asegúrese de tener un esquema de cómo está cableado el aparato (por color) o marque los cables con cinta y un lápiz así sabrá cómo volver a conectar los cables de su aparato de luz LED nuevo.
4. Este aparato no usa soportes de montaje para asegurarlo en la caja eléctrica, en cambio, se instala a la caja con unos tornillos especialmente diseñados (se incluyen) para conectar el recinto a una caja eléctrica metálica. Para una operación segura, use solo los tornillos para la caja eléctrica de 1 ½ pulgada que se incluyen en el juego de instalación. Atorníllelos en la caja eléctrica hasta que quede una distancia de 3/8 de pulgada entre el cielorraso y la parte inferior de la cabeza del tornillo.

Instalación

1. Antes de comenzar el armado, la instalación o antes de operar el producto, asegúrese de que tiene todas las piezas. Compare las piezas con la lista del contenido en la página anterior. Si falta alguna pieza o si está dañada, no comience a armar, instalar ni operar el producto. Comuníquese con el servicio al cliente para el reemplazo de las piezas.
2. Abra los 4 pestillos del difusor (Figura 1).
3. Instale los tornillos de la caja eléctrica en la caja de uniones (Figura 2).
4. Conecte el cable negro y el blanco del aparato a los cables del mismo color en la caja de uniones con conectores de cables. Conecte el cable de conexión a tierra del aparato al de la caja de uniones con un conector (Figura 3).
5. Coloque la placa del aparato a través del tornillo de bloqueo en la figura 2, luego gire la placa del aparato en sentido de las agujas del reloj y sujétela bien con el tornillo de bloqueo (Figura 4).
6. Coloque la placa del aparato en la caja de uniones (Figura 5).
7. Gire los 4 pestillos del difusor hacia la derecha hasta que queden cerrados (Figura 6).
8. Conecte el suministro eléctrico de la caja eléctrica. Encienda el interruptor de la luz para activar el aparato.

Fig. 1

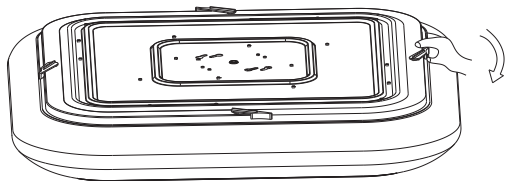


Fig. 2

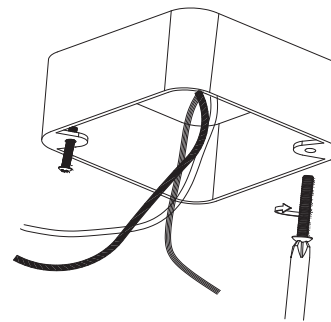


Fig. 3

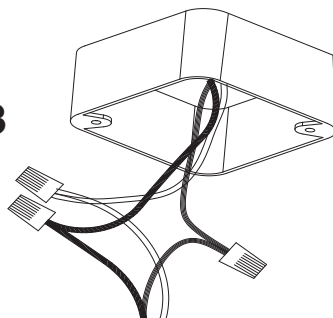


Fig. 4

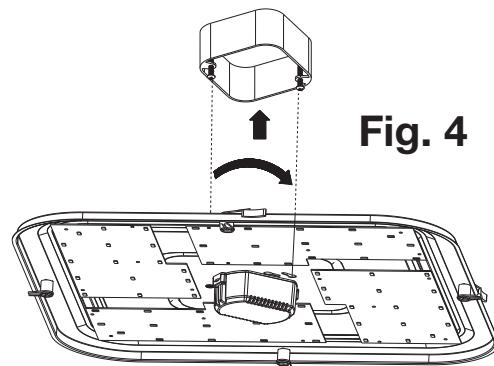


Fig. 5

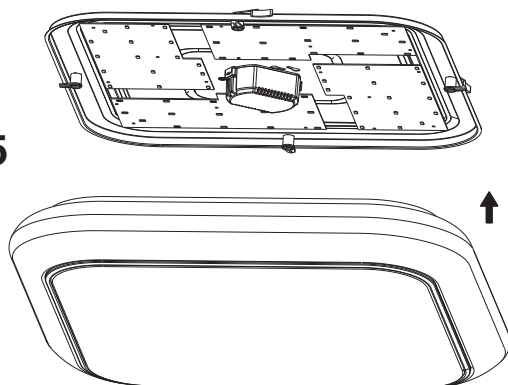
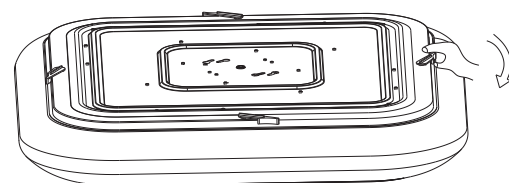


Fig. 6



Guía de solución de problemas

Los problemas menores pueden arreglarse sin ayuda de un electricista. Antes de realizar algún trabajo en el aparato, **desconecte el suministro eléctrico en el panel de circuitos para evitar descargas eléctricas.**

Problema	Causa posible	Acción correctiva
El aparato no enciende	El suministro eléctrico está cortado.	Verifique si el suministro eléctrico está encendido
	Mal conexión de cables	Verifique el cableado
	Interruptor defectuoso	Pruebe o cambie el interruptor
Se quema el fusible o salta el disyuntor cuando se enciende la luz	Cables cruzados o el cable de suministro no está a tierra	Verifique la conexión de cables

Instrucciones para limpieza

Su luminaria está hecha con materiales de calidad y que durarán por muchos años con un cuidado mínimo. Limpie el difusor periódicamente o el interior del aparato con un paño suave utilizando un limpiador de vidrios no abrasivo. **NO use solventes ni limpiadores que contengan agentes abrasivos.** Cuando limpie el interior del aparato, **asegúrese de que el suministro eléctrico esté desconectado**, y no pulverice limpiadores líquidos directamente en las luces LED o en los cables LED.

Importado por
ETi Solid State Lighting, Inc.
26650 Renaissance PKWY, STE6
Cleveland, OH 44128

Hecho en China

GARANTÍA LIMITADA: Este producto está garantizado por un periodo de 5 años desde la fecha de original compra contra defectos en el material y mano de obra. Si este producto no funcionara bien debido a defectos en el material o mano de obra dentro de los 60 meses desde su adquisición, visite www.etissl.com para obtener detalles. Este producto se reparará o sustituirá a discreción de ETi. Esta garantía está expresamente limitada a la reparación o sustitución del producto y la responsabilidad por daños directos, incidentales o remotos queda por la presente, expresamente excluida. Algunos estados no permiten la exclusión de daños directos, incidentales o remotos, por lo tanto la limitación de exclusión expresada arriba puede no aplicarse en su caso. Esta garantía le otorga al cliente derechos legales específicos, que pueden variar en los distintos estados. LA GARANTÍA QUEDARÁ ANULADA SI EL PRODUCTO NO SE UTILIZA PARA EL PROPÓSITO PARA EL CUAL FUE FABRICADO.



Preguntas, problemas, piezas faltantes?
Llame al Servicio al Cliente de ETi SSL
8:30 a.m. – 5 p.m., Hora del Este de EE.UU., de lunes a viernes.
1-855-ETI-SSLI (1-855-384-7754)
www.etissl.com

Conserve este manual para uso futuro.

Mis à jour 2014.06.20