

LV Step Light

Wiring (Prior to installation)

1. Fixture is to be fed from a switch/dimmer control position as shown in drawing 1.
 2. May be dimmed on any type of incandescent dimmer control, 90 -130VAC only, Optimized for 60Hz.
- Note:** Ground wire connects to green ground screw on side of fixture.

Indoor Application

NOTE: For an indoor application the gasket is not required if installing in an outdoor location please proceed to Outdoor Application instructions.

1. Line up the LED enclosure (L), and cover bracket (CB) over the outlet box (B) and affix with mounting screws (MS).
 - If using an alternate cover plate follow the *Alternate Cover Plate Installation* later in this Instruction Sheet.
2. Once attached to the outlet box, attach the cover plate (CP) by angling the plate at 45 degrees until the underside lip of the cover plate hooks onto the cover bracket and tighten screw (CS) to fix the cover plate in place.

Outdoor Application

- *** For outdoor installation the gasket material is **REQUIRED** to prevent damage to the fixture.
1. When affixing the fixture to the outlet box (B) it is extremely important that you align the parts in the following order:

LED enclosure (L) → Gasket (G) → Cover bracket (CB)

- If using an alternate cover plate follow the *Alternate Cover Plate Installation* further down on this Instruction Sheet.
2. Once attached to the outlet box, attach the cover plate (CP) by angling the plate at 45 degrees until the underside lip of the cover plate hooks onto the cover bracket and tighten screw to fix the cover plate in place.
 - **NOTE:** Make sure the cut corner hole on the cover plate is in the bottom half of the fixture.

Alternate Cover Plate Installation

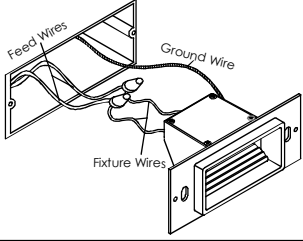
Indoor

When affixing an alternate cover to the LED enclosure the Cover Bracket is **NOT** to be installed in place. Install the LED enclosure to the outlet box, and then install the alternate cover plate (AP) by threading two screws into the holes (SH) on the enclosure face.

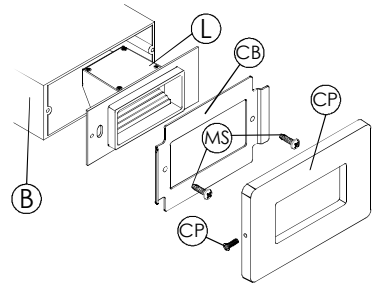
Outdoor

When installing the alternate cover into an outdoor installation follow the indoor instructions above, with the added step of installing the gasket between the alternate cover plate and LED enclosure.

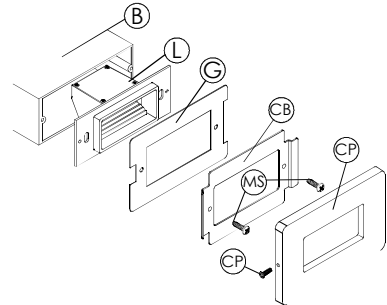
Drawing 1 – Wiring Assembly



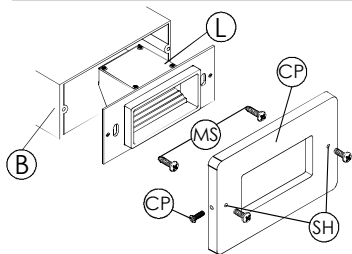
Drawing 2 – Indoor Application



Drawing 3 – Outdoor Application



Drawing 4 – Alt. Plate Installation



LV Step Light

Câblage (Avant Installation)

1. Luminaire doit être alimenté à partir d'une position de l'interrupteur de commande / de gradateur comme indiqué sur le schéma 1.
 2. Peut être estompés sur tout type de gradateur incandescent, 90-130VAC seulement, optimise pour 60Hz.
- Remarque:** le fil de terre se connecte à vis de terre verte sur le côté de projecteur

Application Intérieur

REMARQUE: Pour une application à l'intérieur du joint n'est pas nécessaire si l'installation dans un endroit en plein air s'il vous plaît procéder à des instructions d'application en plein air.

1. Ligne jusqu'à l'enceinte de LED (L), et le support de couvercle (CB) sur la zone de sortie (B) et fixer avec les vis de montage (MS).
 - Si vous utilisez une plaque de recouvrement alternative suivre la couverture suppléant Installation de la plaque plus loin dans ce mode d'emploi.
2. Une fois fixé à la boîte de sortie, fixer la plaque de recouvrement (CP) en inclinant la plaque à 45 degrés jusqu'à ce que la lèvre inférieure de la plaque de recouvrement en s'accroche à la console (CS) de cache et serrer la vis pour fixer la plaque de recouvrement en place.

Application Extérieur

*** Pour installation à l'extérieur de matériau de joint est nécessaire pour éviter d'endommager l'appareil.

1. Lorsque l'apposition d'un appareil à la boîte de sortie (B), il est extrêmement important que vous alignez les pièces dans l'ordre suivant :

Enceinte LED (L) → Gasket (G) → Cover support (CB).

- Si vous utilisez une plaque de recouvrement alternative suivre l'installation de la plaque de couverture alternative plus bas sur cette feuille d'instructions
2. Une fois fixé à la boîte de sortie, fixer la plaque de recouvrement (CP) en inclinant la plaque à 45 degrés jusqu'à ce que la lèvre inférieure de la plaque de recouvrement en place.
 - **REMARQUE:** Assurez-vous que le trou d'angle de coupe sur la plaque de couverture est dans la moitié inférieure de l'appareil.

Autre Installation de la Plaque de Couverture

Intérieur

Lorsque l'apposition d'une couverture alternative à l'enceinte LED du support de couverture ne doit **PAS** être installé à la place. Installation de l'enceinte de LED à la boîte de sortie, et ensuite installer la plaque de recouvrement alternatif (AP) en vissant deux vis dans les trous (SH) sur la face de l'armoire.

Extérieur

Lors de l'installation du couvercle alternatif dans une installation extérieure de suivre les instructions à l'intérieur au-dessus, avec l'étape supplémentaire d'installation du joint d'étanchéité entre la plaque de recouvrement alternatif et boîtier de LED.

LV Step Light

Cableado (Antes de la instalación)

1. Fixture es que se utilizará desde una posición de control del interruptor / dimmer como se muestra en el dibujo 1.
 2. Puede ser atenuados en cualquier tipo de control del atenuador incandescente, 90-130VAC única, optimizada para 60Hz.
- Nota:** Cable a tierra se conecta al tornillo verde de tierra en el lado del aparato.

Aplicación Interior

NOTA: Para obtener una solicitud de interior de la junta no es necesario si se instala en un lugar al aire libre, por favor continúe con las Instrucciones de uso al aire libre.

1. Alinee la caja LED (L), y el soporte de la cubierta (CB) en la caja de salida (B) y fije con los tornillos de montaje (MS).
 - Si utilize una placa de cubierta alternativa sigue la instalación de la placa cubierta alternativa más adelante en esta hoja de Instrucciones.
2. Una vez conectado a la caja de salida, coloque la placa de cubierta (CP) inclinando la placa a 45 grados hasta que el borde inferior de la tapa se engancha en el soporte de la cubierta y apriete el tornillo (CS) para fijar la tapa en su lugar.

Aplicación Al Aire Libre

*** Para la instalación al aire libre del material de la junta es necesario para evitar daños en el aparato.

1. Cuando la colocación del aparato en la caja de salida (B) es de suma importancia de alinear las partes en el siguiente orden :

LED gabinete (L) → Gasket (G) → Cubierta del Soporte (CB).

- Si utilize una placa de cubierta alternativa sigue la instalación placa de cubierta alternativa más abajo en esta hoja de Instrucciones.
2. Una vez conectado a la caja de salida, coloque la placa de cubierta (CP) inclinando la placa a 45 grados hasta que el borde inferior de la tapa se engancha en el soporte de la cubierta y apriete el tornillo para fijar la tapa en su lugar.
 - **NOTA:** Asegúrese de que el agujero cortado en la esquina de la tapa está en la mitad inferior del aparato.

Suplente Instalación Placa ed Cubierta

Interior

Cuando la colocación de una tapa alternativa a la caja LED del soporte de la cubierta **NO** debe instalarse en el lugar. Instale la caja del LED para la caja de salida, y luego instalar la tapa alternativa (AP) enroscando los dos tornillos en los orificios (SH) en la cara recinto.

Exterior

Cuando la instalación de la cubierta alterna en una instalación exterior siga las Instrucciones de interior más arriba, con el paso adicional de la instalación de la junta entre la placa de cubierta alternativa y el LED del alojamiento.

I.S. 18 wiring grounding instructions

SAFETY WARNING: READ WIRING AND GROUNDING INSTRUCTIONS (IS 18) AND ANY ADDITIONAL DIRECTIONS. TURN POWER SUPPLY OFF DURING INSTALLATION. IF NEW WIRING IS REQUIRED, CONSULT A QUALIFIED ELECTRICIAN OR LOCAL AUTHORITIES FOR CODE REQUIREMENTS

Drawing 1 – Flush Mount



Drawing 2 – Chain Hung



Drawing 3 – Post-Mount



wiring instructions

Indoor Fixtures

1. Connect positive supply wire **(A)** (typically black or the smooth, unmarked side of the two-conductor cord) to positive fixture lead **(B)** with appropriately sized twist on connector - see **Drawings 1 or 2**.
2. Connect negative supply wire **(C)** (typically white or the ribbed, marked side of the two-conductor cord) to negative fixture lead **(D)**.

3. Please refer to the **grounding instructions** below to complete all electrical connections

Outdoor Fixtures

1. Connect positive supply wire **(A)** (typically black or the smooth unmarked side of the two-conductor cord) to positive fixture lead **(B)** with appropriately sized twist on connector – see **Drawings 2 or 3**.
2. Connect negative supply wire **(C)** (typically white or the ribbed, marked side of the two-conductor cord) to negative fixture lead **(D)**.

3. Cover open end of connectors with silicone sealant to form a watertight seal.
If installing a wall mount fixture, use caulk to seal gaps between the fixture mounting plate (backplate) and the wall. This will help prevent water from entering the outlet box. If the wall surface is lap siding, use caulk and a fixture mounting platform specially.

4. Please refer to the **grounding instructions** below to complete all electrical connections.

grounding instructions

Flush Mount Fixtures

For positive grounding in a 3-wire electrical system, fasten the fixture ground wire **(E)** (typically copper or green plastic coated) to the fixture mounting strap **(M)** with the ground screw **(S)** - see **Drawing 1**.
Note: On straps for screw supported fixtures, first install the two mounting screws in strap. Any remaining tapped hole may be used for the ground screw.

Chain Hung Fixtures

Loop fixture ground wire **(E)** (typically copper or green plastic coated) under the head of the ground screw **(S)** on fixture mounting strap **(M)** and connect to the loose end of the fixture ground wire directly to the ground wire of the building system with appropriately sized twist-on connectors - see **Drawing 2**.

Post-Mount Fixtures

Connect fixture ground wire **(E)** (typically copper or green plastic coated) to power supply ground with appropriately sized twist-on connector inside post. Cover open end of connector with silicone sealant to form a watertight seal - see **Drawing 3**.

I.S. 18 câblage échouage instructions

AVERTISSEMENT DE SECURITE: LIRE CABLAGE ET INSTRUCTIONS DE MISE (IS 18), ET TOUTE AUTRE INSTRUCTION. COUPER L'ALIMENTATION ELECTRIQUE PENDANT L'ONSTALLATION. SI DE NOUVELLES CABLAGE N'EST NECESSAIRE, CONSULTEZ UN ELECTRICIEN QUALIFIE OU AUTORITES LOCALES POUR EXIGENCES DU CODE.

instructions de câblage

Luminaire Itérieurs

1. Brancher le fil d'alimentation positive **(A)** (généralement noir ou, côté lisse banalisée de la corde à deux conducteurs) à plob de fixation positive **(B)** avec la torsion de taille appropriée sur le connecteur – **Voir Schéma 1 ou 2**.
2. Connecter le fil d'alimentation négative **(C)** (généralement blanc ou l', côté marqué nervurée du fil à deux conducteurs) au conducteur négatif de l'appareil **(D)**.
3. S'il vous plaît se référer à la **mise à la terre instructions** ci-dessous pour terminer toutes les connexions électriques.

Luminaire Extérieurs

1. Brancher le fil d'alimentation positive **(A)** (généralement noir ou le côté lisse banalisée de la corde à deux conducteurs) à plomb de fixation positive **(B)** avec la torsion appropriée taille du connecteur – **Voir Schéma 2 ou 3**.
2. Connecter le fil d'alimentation négative **(C)** (généralement blanc ou l', côté marqué nervurée du fil à deux conducteurs) au conducteur négatif de l'appareil **(D)**.
3. Couvrir extrémité ouverte de connecteurs avec du silicone pour former un joint étanche à l'eau.
Si l'installation d'un luminaire de montage mural, utiliser calfeutrage pour sceller l'espace entre la plaque de montage de fixation (plaque arrière) et la paroi. Cela aidera à empêcher l'eau de pénétrer dans le boc sortie. Si la surface du mur est bardage à clin, utiliser caldeutrage et une plate-forme de montage d'appareils spécialement.
4. S'il vous plaît se référer aux instructions ci-dessous pour terminer la terre toutes les connexions électriques.

instructions de mise

Montage Encastré Fixtures

Pour la terre positive dans un système électrique à 3 fils, fixez le fil de terre du luminaire **(E)** (généralement en cuivre ou vert recouvert de plastique) à la sangle de fixation de fixation **(M)** avec la vis de terre **(S)** – **Voir Schéma 1**.
Remarque: Sur les sangles pour les appareils pris en charge à vis, installez d'abord les deux vis de fixation à sangle. Tout trou taraudé restante peut être utilisée pour la vis de terre.

Chaîne Accroché Luminaires

Boucle fil du luminaire au sol **(E)** (généralement en cuivre ou vert recouvert de plastique) sous la tête de la vis de terre **(S)** sur la sangle de fixation de fixation **(M)** et se connecter à l'extrémité libre du fil de terre du luminaire directement sur le fil de terre du système de construction avec une taille appropriée connecteurs à visser – **Voir Schéma 2**.

Luminaire Après Montage

Brancher le fil de terre du luminaire **(E)** (généralement en cuivre ou vert recouvert de plastique) à la masse de l'alimentation avec une taille appropriée torsion sur le connecteur à l'intérieur de la poste. Couvrir extrémité ouverte du connecteur avec du mastic silicone pour former un joint étanche à l'eau – **Voir Schéma 3**.

I.S. 18 tierra cableado instrucciones

ADVERTENCIA DE SEGURIDAD: LEA LAS INSTRUCCIONES DE CABLEADO Y LA TIERRA (IS 18), E INSTRUCCIONES ADICIONALES. APAUGE LA ALIMENTACIÓN DE CORRIENTE DURANTE LA INSTALACIÓN. SI SE REQUIERE NUEVO CABLEADO, CONSULTE CON UN ELECTRICISTA O AUTORIDADES LOCALES PARA REQUISITOS DEL CÓDIGO

Instrucciones de cableado

Acesorios Cubierta

1. Conecte el cable de alimentación positiva **(A)** (normalmente negro o la cara lisa, sin marcas del cable de dos conductores) de plomo accesorio positivo **(B)** con un giro de tamaño adecuado en el conector – **Véase la Figura 1 y 2**.
2. Conecte el cable de alimentación negativa **(C)** (por lo general de color blanco o el lado marcado estriado del cable de dos conductores) de plomo accesorio negativo **(D)**.
3. Por favor, consulte las instrucciones de puesta a tierra-a continuación para completar todas las conexiones eléctricas.

Acesorios Exterior

1. Conecte el cable de alimentación positiva **(A)** (normalmente negro el lado no marcado suave del cable de dos conductores) de plomo accesorio positivo **(B)** con un giro de tamaño apropiadamente conector – **Véase la Figura 2 y 3**.
2. Conecte el cable de alimentación negativa **(C)** (por lo general de color blanco o el lado marcado estriado del cable de dos conductores) de plomo accesorio negativo **(D)**.
3. Cubra el extremo abierto de conectores con sellador de silicona para formar un sello hermético.
Si va a instalar un soporte de fijación mural, use masilla para sella los espacios entre la placa de montaje del aparato (placa) y la pared. Esto ayudará a evitar que el agua entre en la boc salida. Si la superficie de la pared es de revestimiento solapado, utilice masilla y una plataforma de montaje accesorio especial.
4. Por favor, consulte las **Instrucciones de puesta a tierra-a** continuación para completar todas las conexiones eléctricas.

instrucciones puesta a tierra

Montaje Embutido Accesorios

Para conectar a tierra en un sistema eléctrico de 3 hilos, fije el cable de tierra del artefacto **(E)** (generalmente de cobre o verde recubierto de plástico) a la brida de montaje accesorio **(M)** con el tornillo de tierra **(S)** – **Véase la Figura 1**.
Nota : En las correas de accesorios compatibles tornillos, primero instale los dos tornillos de montaje de la correa. Cualquier agujero roscado restante puede ser utilizado para el tornillo de tierra.

Cadena Hung Accesorios

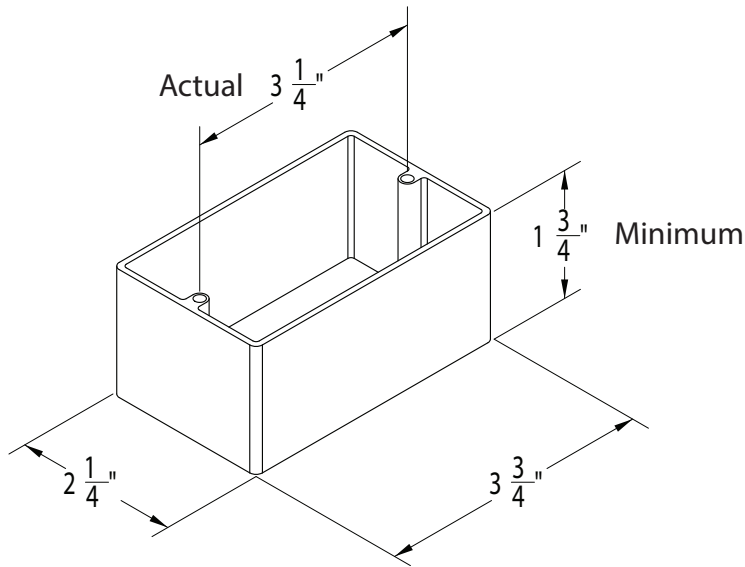
Loop alambre de tierra **(E)** (generalmente de cobre o verde recubierto de plástico) debajo de la cabeza del tornillo de tierra **(S)** en la brida de montaje accesorio **(M)** y conectar con el extremo suelto del cable de tierra luminaria directamente al cable de tierra del sistema de construcción con un tamaño adecuado twist-conectores – **Véase la Figura 2**.

Accesorios Posterior Monte

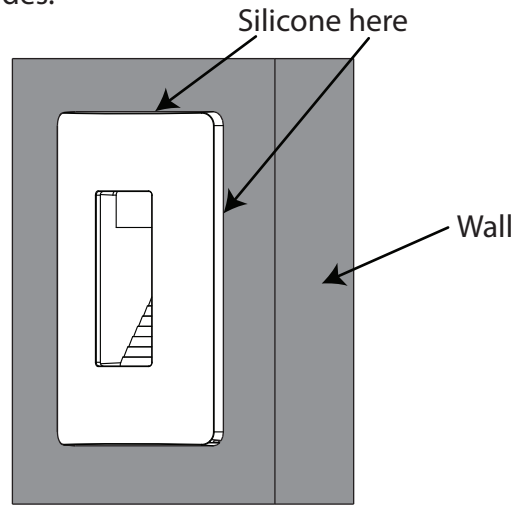
Conecte el cable de tierra del artefacto **(E)** (generalmente de cobre o verde recubierto de plástico) a tierra de la fuente de alimentación con conector de tamaño adecuado en el interior puesto enlaces en forma. Cubra el extremo abierto del conector con sellador de silicona para formar un sello hermético – **Véase la Figura 3**.

Luna Step Light Outdoor Junction Box - Installation Tips

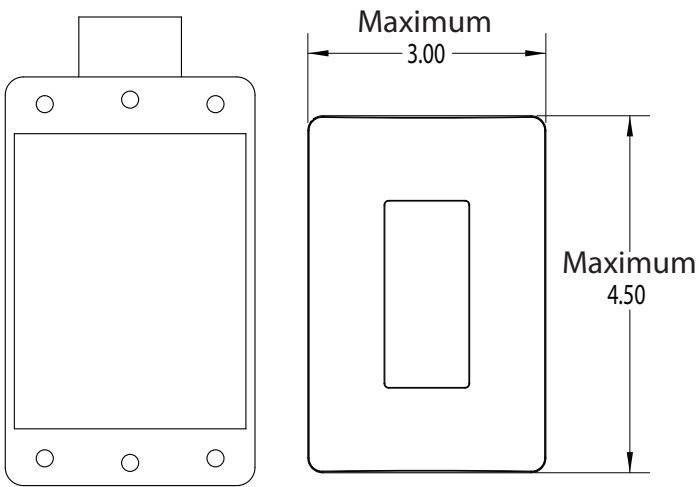
1 Standard Electrical Boxes work the best.



2 Silicone around the cover plate on the top and the sides.



3 Avoid FS or FD electrical boxes



Electrical boxes that are too big and do not fit behind the cover plate, do not get proper waterproof sealing.

4 Try to get the electrical box to be flush with the mounting surface. The offset or inset is limited to $\pm 1/8$ " as long as there is silicone on the top and side edges of the cover plate as stated in 2.

