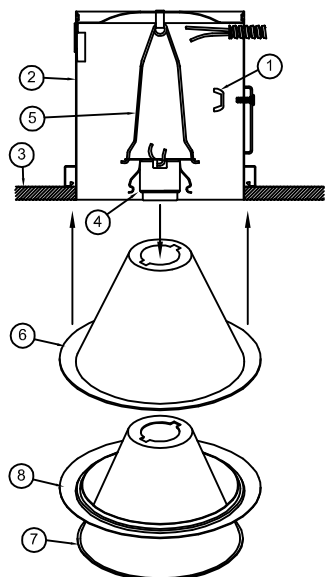




Assembly & Installation Instructions

CAUTION: Read instructions carefully and turn electricity off at main circuit breaker panel before beginning installation.



WARNING - If any Special Control Devices are used with this Fixture, Follow the Instructions Carefully to assure full compliance with N.E.C. requirements. If there are any questions, contact a Qualified Electrical Contractor.

WARNING - This product contains chemicals known to the State of California to cause cancer, birth defects and /or other reproductive harm. Thoroughly wash hands after installing, handling, cleaning, or otherwise touching this product.

CAUTION - All glass is fragile, use care when handling Glass component(s) and or Lamp(s).

1. To adjust fixture to correct ceiling thickness, loosen the wingnut (1) inside the housing (2) and lower the housing until the bottom edge is flush with the ceiling (3). Then re-tighten the wingnut.
2. Set trim ring (8) down over trim (7) where applicable.
3. Slide socket (4) down along length of mounting spring (5). Align socket with opening in top of trims (6) & (7). Compress socket spring while inserting socket into trim opening, then release.
4. Push trim assembly upward until flush with ceiling. Install applicable lamp (not furnished), as per wattage information inside housing.

Instructions d'Assemblage et Installation

Mise en garde: Lire les instructions avec soin et couper le courant au disjoncteur central avant de commencer l'installation.

AVERTISSEMENT - S'il y a d'autres mécanismes régulateurs qui s'emploient avec ce dispositif, suivre soigneusement les instructions pour satisfaire aux exigences NEC. Si vous avez des questions, consulter un électricien qualifié.

AVERTISSEMENT - Ce produit contient des composants chimiques qui selon L'état de Californie provoquent un cancer, des infirmités de naissance et (ou) du mal au système reproductif. Il faut laver les mains soigneusement après avoir installé, manipulé, nettoyé, ou autrement touché ce produit.

MISE EN GARDE - Le verre est toujours fragile; maniez l'(les) ampoule(s) et les autres éléments de verre avec prudence.

1. Pour ajuster le luminaire en fonction de l'épaisseur du plafond, desserrer l'écrou à oreilles (1) à l'intérieur du boîtier (2) et abaisser celui-ci jusqu'à ce que son rebord inférieur soit aligné sur le plafond (3). Resserrer ensuite l'écrou à oreilles.
2. Placer (selon les modèles) la bague de garniture (8) au-dessus de la garniture (7).
3. Abaisser la douille (4) le long du ressort de montage (5). Aligner la douille sur l'ouverture pratiquée en haut des garnitures (6) et (7). Comprimer le ressort et introduire la douille dans l'ouverture de de la garniture, puis le relâcher.
4. Introduire l'ensemble de la garniture vers le haut jusqu'à ce qu'elle soit alignée sur le plafond. Mettre une ampoule (à se procurer séparément) en se conformant a la consommation en watts indiquée à l'intérieur du boîtier.

Instrucciones de ensamblaje e instalación

Precaución: Lea cuidadosamente las instrucciones y desconecte la electricidad del cortacircuitos principal antes de iniciar la instalación.

ADVERTENCIA - Si usa algún dispositivo especial de control con este aparato de luz, siga las instrucciones cuidadosamente para asegurar la completa conformidad con los requisitos N.E.C. Si existe alguna duda, contacte un electricista calificado.

ADVERTENCIA - Este producto contiene sustancias químicas que según el Estado de California causa cáncer, defectos de nacimiento y (o) daño al sistema reproductor. Lavarse bien las manos después de instalar, manipular, limpiar o tocar de manera alguna este producto.

PRECAUCIÓN - El vidrio es frágil; tenga cuidado al manipular la(s) bombilla(s) o los otros componentes de vidrio.

1. Para ajustar el aplique al grosor del techo, afloje la tuerca de aletas (1) dentro de la caja (2) y baje la caja hasta que el borde inferior quede a ras con el techo (3). Vuelva a apretar la tuerca de aletas.
2. Donde corresponda, coloque el aro del reborde (8) hacia abajo sobre el reborde (7).
3. Deslice el portalámparas (4) hacia abajo a lo largo del muelle de montaje (5). Alinee el portalámparas con la abertura encima de los rebordes (6) y (7). Comprima el resorte del portalámparas mientras inserta el portalámparas en la abertura del reborde suelte.
4. Empuje el ensamblado del reborde hacia arriba hasta que quede a ras con el techo. Instale la lámpara correspondiente (no se suministra), según los datos de vataje indicados en el interior de la caja.