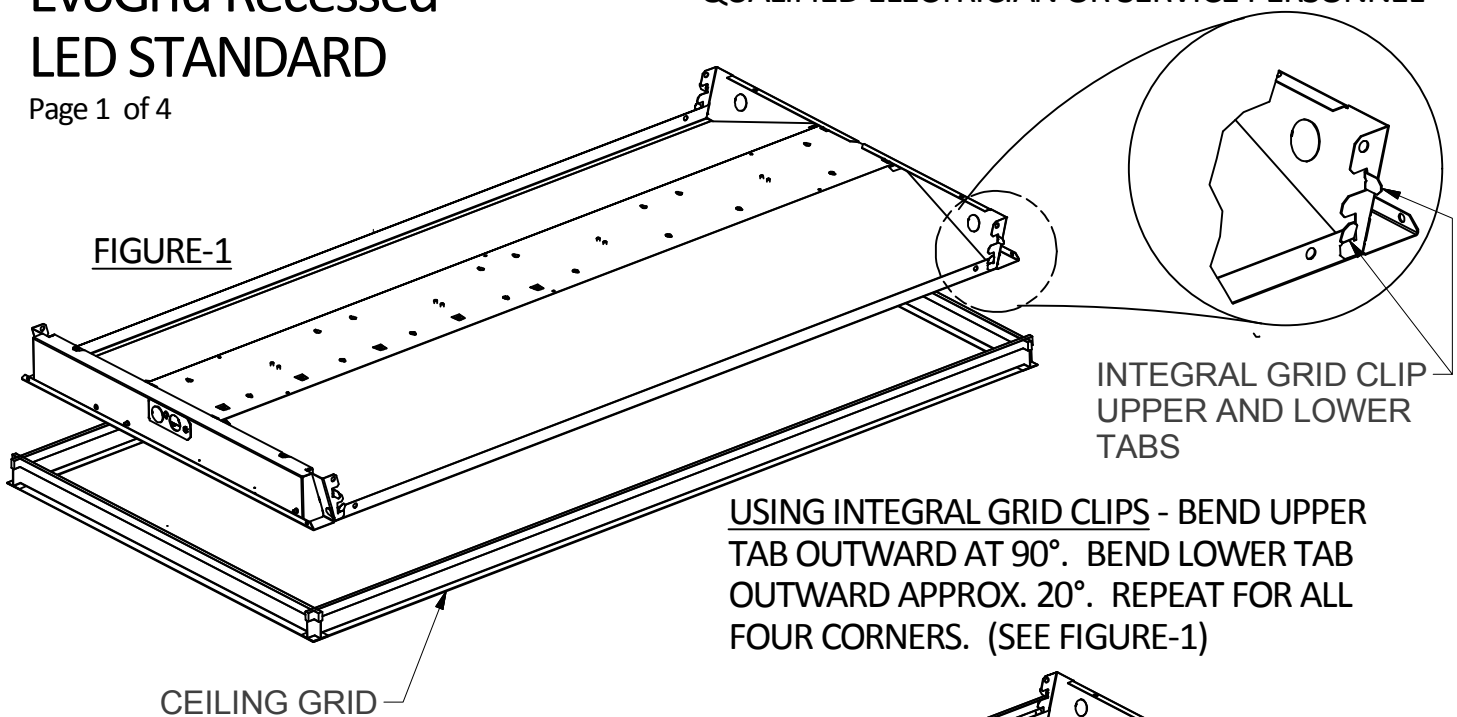


# INSTALLATION INSTRUCTIONS

## EvoGrid Recessed LED STANDARD

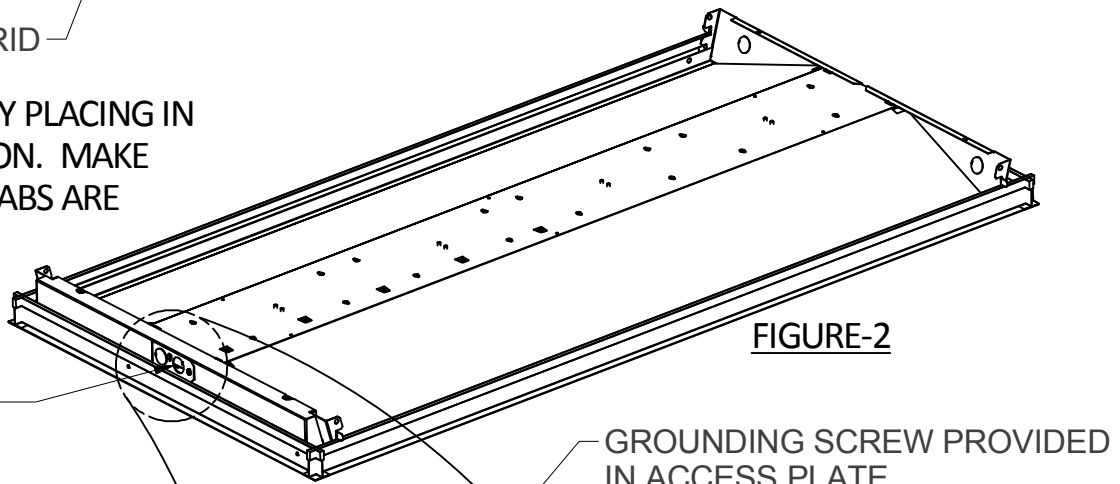
Page 1 of 4

**CAUTION:** THE INSTALLATION AND SERVICING OF THIS PRODUCT SHOULD BE PERFORMED BY A QUALIFIED ELECTRICIAN OR SERVICE PERSONNEL

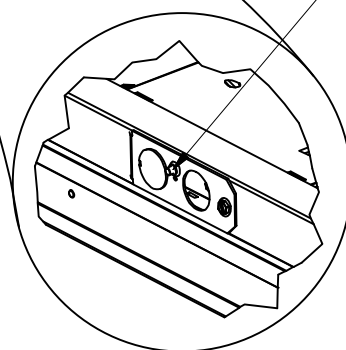


**USING INTEGRAL GRID CLIPS - BEND UPPER TAB OUTWARD AT 90°. BEND LOWER TAB OUTWARD APPROX. 20°. REPEAT FOR ALL FOUR CORNERS. (SEE FIGURE-1)**

INSTALL LUMINAIRE BY PLACING IN CEILING GRID LOCATION. MAKE SURE THE GRID CLIP TABS ARE SNAPPED IN PLACE. (SEE FIGURE-2)



MAKE SUPPLY CONNECTIONS THROUGH ACCESS PLATE PROVIDED IN THE END OF THE LUMINAIRE. (SEE FIGURE-2)



GROUNDING DETAIL

- GROUNDING CONDUCTOR (IF INSULATED) TO BE STRIPPED MIN. 1".
- INSERT END OF WIRE INTO SMALL HOLE.
- WRAP COUNTERCLOCKWISE AS ILLUSTRATED.
- TIGHTEN SCREW.

**CAUTION:** This fixture is designed for permanent installation in ordinary (Non-Hazardous) locations in accordance with the National Electrical Code and all applicable local codes. Do not use in areas of limited ventilation or in high ambient enclosures. The lamp and fixture operate at high temperatures. Contact with combustible materials can cause fire and personal contact can cause severe burns.

Philips Lighting North America Corporation  
200 Franklin Square Drive  
Somerset, NJ 08873, USA  
Phone: 855-486-2216  
philips.com/luminaires

Philips Lighting Canada Ltd.  
281 Hillmount Road  
Markham ON, Canada L6C 2S3  
Phone: 800-668-9008  
philips.com/luminaires

442100206300 2/18/2015  
(ENGLISH)

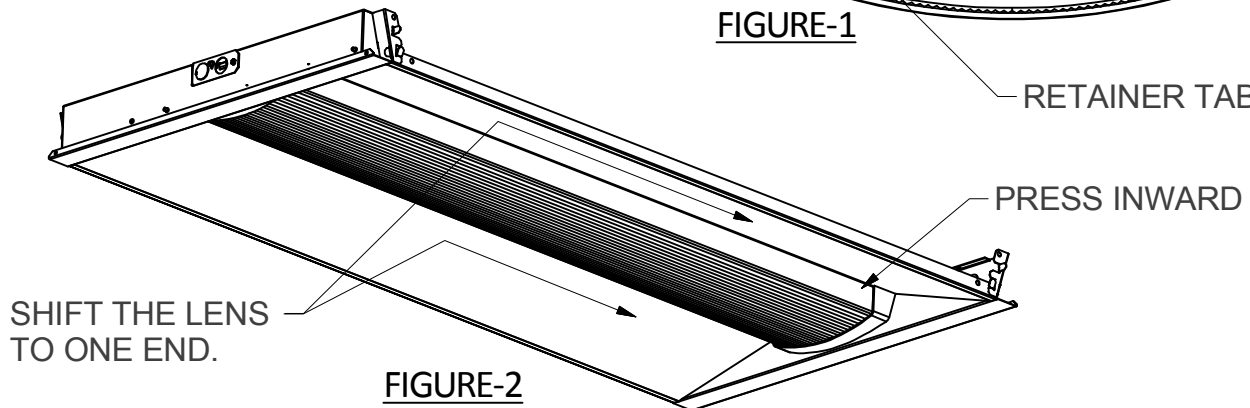
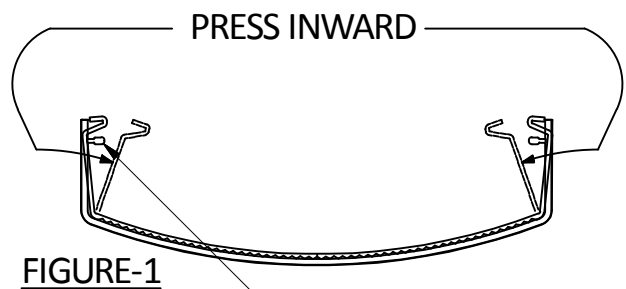
# INSTALLATION INSTRUCTIONS

## EvoGrid Recessed LED STANDARD

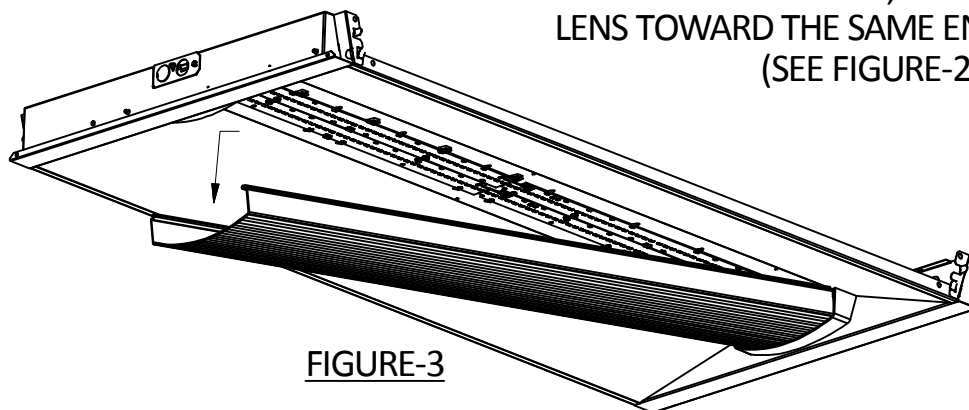
Page 2 of 4

**CAUTION:** THE INSTALLATION AND SERVICING OF THIS PRODUCT SHOULD BE PERFORMED BY A QUALIFIED ELECTRICIAN OR SERVICE PERSONNEL

**LENS REMOVAL-**  
AT ONE END OF THE LENS PRESS INWARD  
AS SHOWN TO CLEAR RETAINER TABS.  
(SEE-FIGURE-1)



WITH THE SIDES OF THE LENS PRESSED  
INWARD AT ONE END, SHIFT THE ENTIRE  
LENS TOWARD THE SAME END AS SHOWN.  
(SEE FIGURE-2)



ONCE THE LENS HAS BEEN SHIFTED TO ONE END, THE OPPOSITE END WILL BECOME  
FREE AND ALLOW FOR LENS REMOVAL. THIS WILL REVEAL THE LED BOARDS.  
(SEE FIGURE-3)

REVERSE THIS COMPLETE PROCESS TO RE-INSTALL LENS.

**CAUTION:** This fixture is designed for permanent installation in ordinary (Non-Hazardous) locations in accordance with the National Electrical Code and all applicable local codes. Do not use in areas of limited ventilation or in high ambient enclosures. The lamp and fixture operate at high temperatures. Contact with combustible materials can cause fire and personal contact can cause severe burns.

**PHILIPS**

Philips Lighting North  
America Corporation  
200 Franklin Square Drive  
Somerset, NJ 08873, USA  
Phone: 855-486-2216  
philips.com/luminaires

Philips Lighting Canada Ltd.  
281 Hillmount Road  
Markham ON, Canada L6C 2S3  
Phone: 800-668-9008  
philips.com/luminaires

442100206300 2/18/2015  
(ENGLISH)

# INSTRUCTIONS D'INSTALLATION

## EvoGrid Recessed LED STANDARD

Page 3 of 4

**ATTENTION:** L'INSTALLATION ET L'ENTRETIEN DE CE PRODUIT DOIT ÊTRE EFFECTUÉ PAR UN ÉLECTRICIEN QUALIFIÉ OU SERVICE PERSONNEL

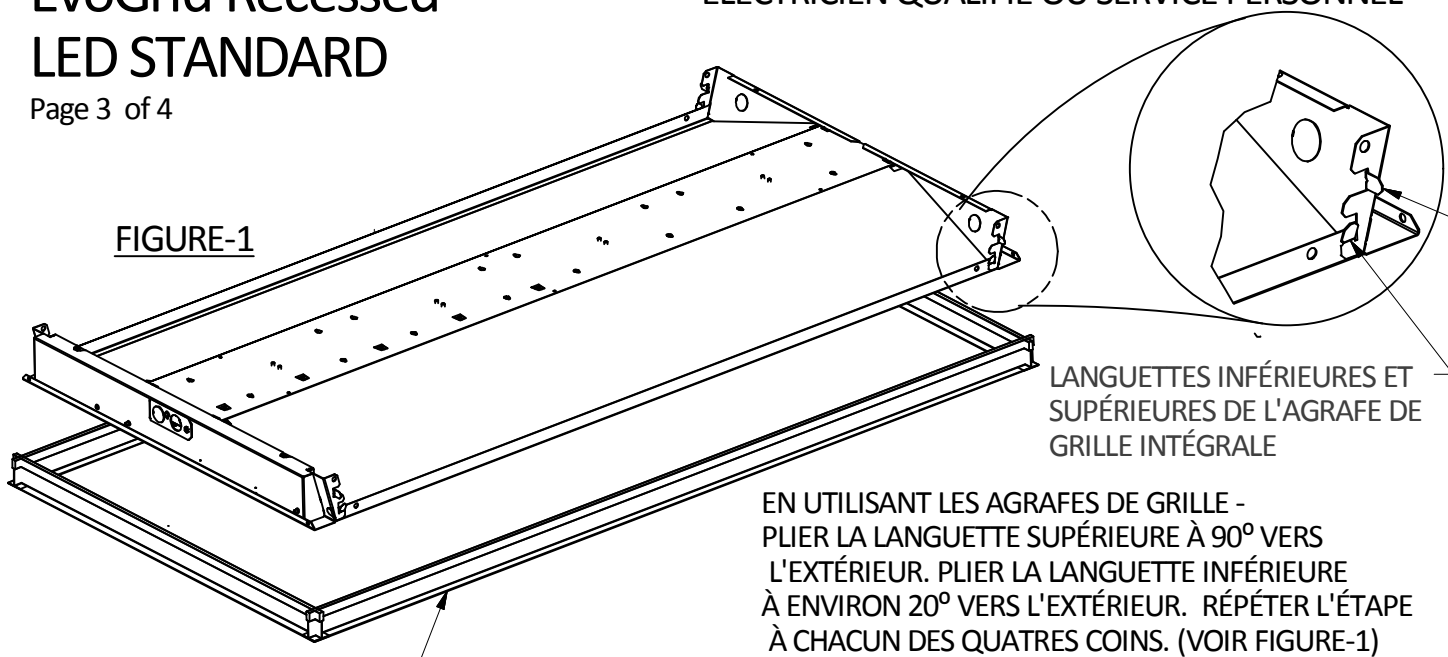


FIGURE-1

LANGUETTES INFÉRIEURES ET SUPÉRIEURES DE L'AGRAFE DE GRILLE INTÉGRALE

EN UTILISANT LES AGRAFES DE GRILLE - PLIER LA LANGUETTE SUPÉRIEURE À 90° VERS L'EXTÉRIEUR. PLIER LA LANGUETTE INFÉRIEURE À ENVIRON 20° VERS L'EXTÉRIEUR. RÉPÉTER L'ÉTAPE À CHACUN DES QUATRES COINS. (VOIR FIGURE-1)

GRILLE DU PLAFOND

INSTALLER LE LUMINAIRE EN LE POSITIONNANT DANS LE PLAFOND. VOUS ASSURER QUE LES LANGUETTES D'AGRAFES DU PLAFOND SONT BIEN EN PLACE. (VOIR FIGURE-2)

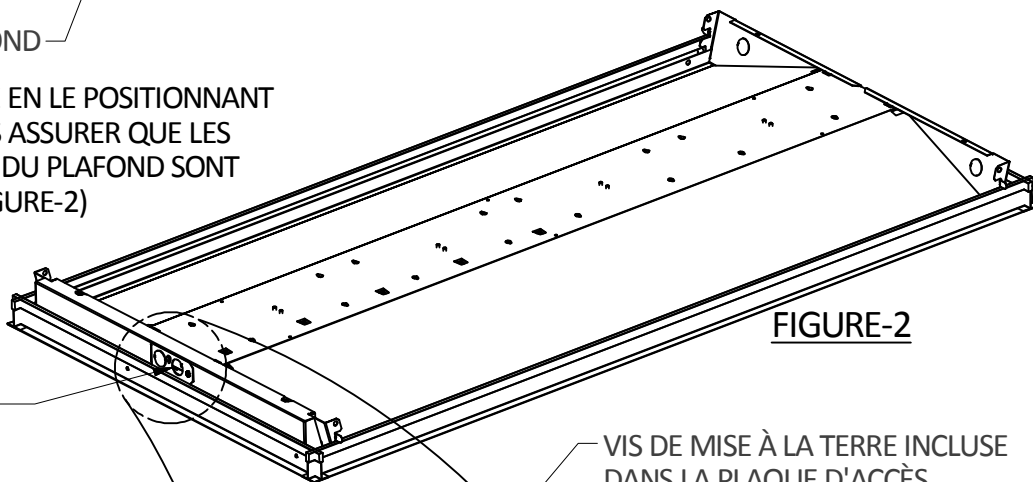
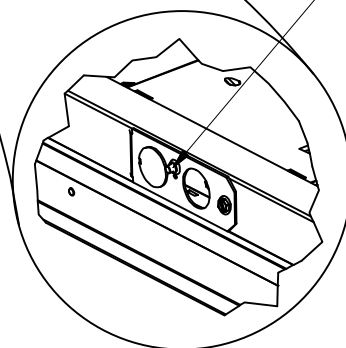


FIGURE-2

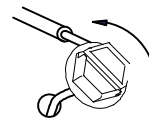
PLAQUE D'ACCÈS

VIS DE MISE À LA TERRE INCLUSE DANS LA PLAQUE D'ACCÈS

EFFECTUER LES CONNEXIONS DANS LA PLAQUE D'ACCÈS SITUÉE À L'EXTRÉMITÉ DU LUMINAIRE (VOIR FIGURE-2)



### DÉTAIL DE MISE À LA TERRE



- LE CONDUCTEUR DE MISE À LA TERRE (SI ISOLÉ) DOIT ÊTRE DÉNUDÉ SUR UN MINIMUM DE 1 PO
- INSÉRER L'EXTRÉMITÉ DU FIL DANS LE PETIT ORIFICE
- ENROULER DANS LE SENS INVERSE DES AIGUILLES D'UNE MONTRE TEL QU'ILLUSTRE
- RESSERRER LA VIS

**ATTENTION:** Ce luminaire a été conçu pour une installation permanente dans un emplacement régulier (non dangereux) et en conformité avec le Code électrique canadien et codes locaux applicables. Ne jamais installer dans un endroit où la ventilation est limitée ou dans des boîtiers où la température ambiante est très élevée. La lampe et le luminaire fonctionnent à des températures élevées, un contact avec des matériaux combustibles peut engendrer un incendie et un contact corporel peut causer de sévères brûlures.

# PHILIPS

Philips Lighting North  
America Corporation  
200 Franklin Square Drive  
Somerset, NJ 08873, USA  
Phone: 855-486-2216  
philips.com/luminaires

Philips Lighting Canada Ltd.  
281 Hillmount Road  
Markham ON, Canada L6C 2S3  
Phone: 800-668-9008  
philips.com/luminaires

442100206300 2/18/2015  
(FRANÇAIS)

# INSTRUCTIONS D'INSTALLATION

## EvoGrid Recessed LED STANDARD

Page 4 of 4

**ATTENTION:** L'INSTALLATION ET L'ENTRETIEN DE CE PRODUIT DOIT ÊTRE EFFECTUÉ PAR UN ÉLECTRICIEN QUALIFIÉ OU SERVICE PERSONNEL

RETRAIT DE LA LENTILLE - À UNE DES EXTRÉMITÉS DE LA LENTILLE, POUSSER VERS L'INTÉRIEUR, TEL QU'ILLUSTRÉ, POUR DÉGAGER LES LANGUETTES DE RETENUE. (VOIR FIGURE-1)

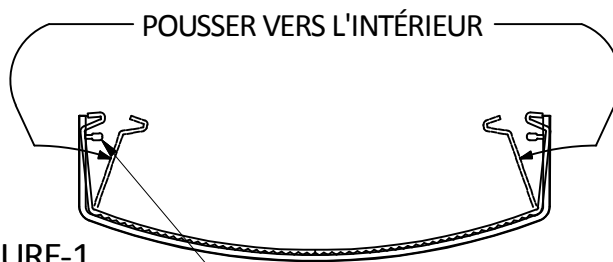
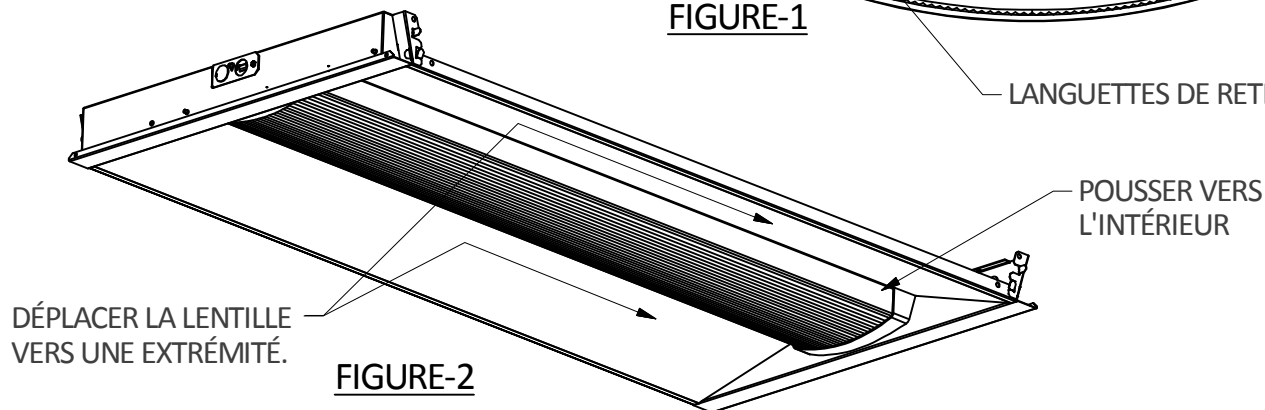
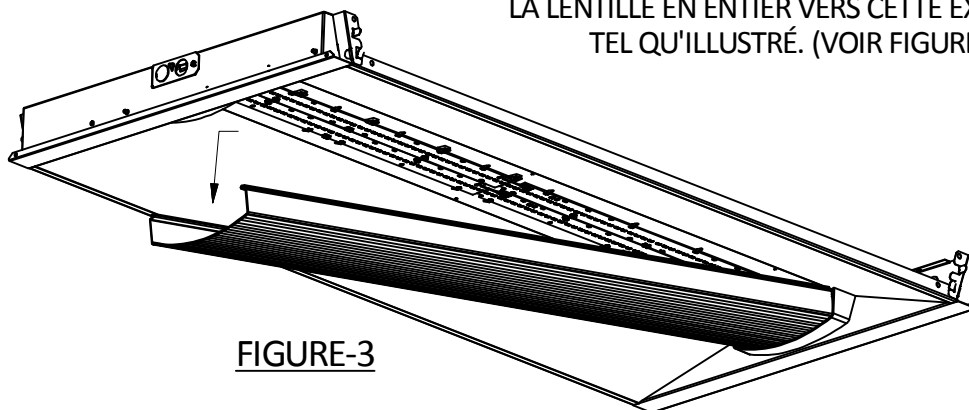


FIGURE-1



AVEC LES CÔTÉS DE LA LENTILLE POUSSÉS VERS L'INTÉRIEUR À UNE EXTRÉMITÉ, DÉPLACER LA LENTILLE EN ENTIER VERS CETTE EXTRÉMITÉ TEL QU'ILLUSTRÉ. (VOIR FIGURE-2)



UNE FOIS LA LENTILLE DÉPLACÉE VERS UNE DES EXTRÉMITÉS, L'AUTRE EXTRÉMITÉ SE DÉGAGERA CE QUI VOUS PERMETTRA DE RETIRER LA LENTILLE. LES CARTES DEL SERONT ALORS EXPOSÉES. (VOIR FIGURE-3)

INVERSER CE PROCESSUS COMPLET DE RE-INSTALLER LA LENTILLE.

**ATTENTION:** Ce luminaire a été conçu pour une installation permanente dans un emplacement régulier (non dangereux) et en conformité avec le Code électrique canadien et codes locaux applicables. Ne jamais installer dans un endroit où la ventilation est limitée ou dans des boîtiers où la température ambiante est très élevée. La lampe et le luminaire fonctionnent à des températures élevées, un contact avec des matériaux combustibles peut engendrer un incendie et un contact corporel peut causer de sévères brûlures.

**PHILIPS**

Philips Lighting North  
America Corporation  
200 Franklin Square Drive  
Somerset, NJ 08873, USA  
Phone: 855-486-2216  
philips.com/luminaires

Philips Lighting Canada Ltd.  
281 Hillmount Road  
Markham ON, Canada L6C 2S3  
Phone: 800-668-9008  
philips.com/luminaires

442100206300 2/18/2015  
(FRANÇAIS)