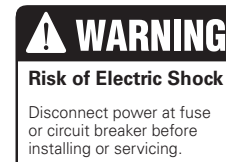


## Installation Instructions for L805/806/807, LJ805/806/807<sup>1</sup>, LL805/806/807<sup>2</sup>, LF805 and LA805 Series Fixtures

- Wear rubber-soled shoes and work on a sturdy ladder.
- This fixture must be installed according to the National Electric Code and local building codes.
- To avoid a hazard to children, account for all parts and destroy all packing materials.
- To reduce the risk of fire and electrical shock, use only fixtures and fittings intended for use with "LF", "LA", "L", "LJ" and "LL" series track.
- Do not install in damp or wet locations.
- Do not install luminaire assembly closer than 6 inches from any curtain or similar combustible material.
- Read carefully for your protection and save all instructions.



### Service

For service questions contact point of purchase.

### Installation Instructions for Halo Flexible Track ('LF' Series)

#### To Install Unit on Track (Fig 1):

**Step 1.** Open CONNECTOR COVER by pulling downward on the CONNECTOR SLEEVE and raising CONNECTOR COVER (Fig. 1).

**Step 2.** Hang unit on the TRACK so the CONTACTS are facing the intended circuit. 120V units have 2 circuit options. 12V version has 1 circuit.

**Note:** For 120V Units - To access the other circuit, rotate the unit 180°.

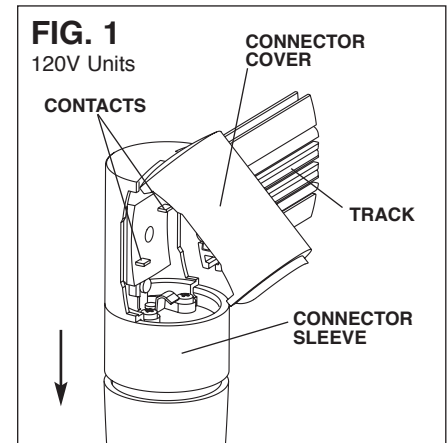
**Step 3.** Move CONNECTOR into position and close CONNECTOR COVER until it snaps into position.

#### To Remove Unit from Track:

**Note:** Allow unit to cool before removing from the track.

**Step 1.** Open CONNECTOR COVER by pulling downward on the CONNECTOR SLEEVE and raising CONNECTOR COVER.

**Step 2.** Remove unit from track.



### Installation Instructions for Halo Power-Trac ('L' Series), Lazer Track ('LZR' Series), Juno Track ('LJ' Series) and Lightolier Track ('LL' series)

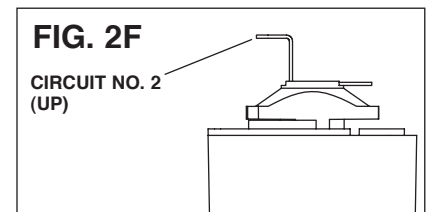
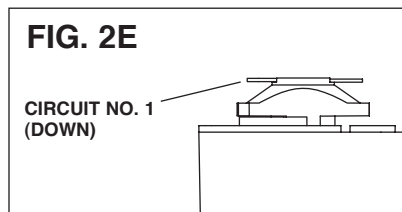
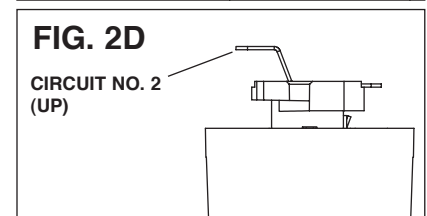
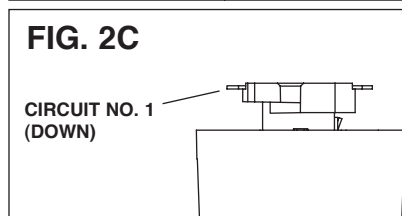
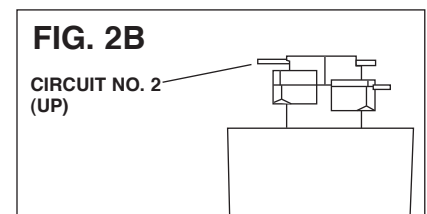
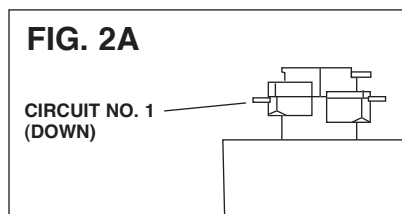
#### To Adjust Adapter (Fig 2A & 2B):

'L' units can be used with Lazer Track, Halo Single Circuit Trac and Halo-2 Two Circuit Trac. 'LJ' units can be used with Juno T Single Circuit and TU two circuit Trac. 'LL' units can be used with Lightolier Lytespan Single Circuit 6000 series and two circuit Trac 6100 series. An adjustable contact allows you to select circuit position. Use a narrow blade screwdriver to adjust the contact. Lift or lower the contact until it touches the plastic stop of the contact assembly.

For Lazer, Halo Single Circuit and circuit #1 of Halo-2, 'L'-track contact must be in down position (Fig. 2A). For Halo-2 circuit #2, move contact to up position (Fig. 2B).

'LJ'- For Juno T single circuit and circuit #1 of TU, track contact must be in down position (Fig. 2C). For Juno TU - 2 circuit #2, move contact to up position (Fig. 2D).

'LL'- For Lightolier Lytespan 6000 single circuit and circuit #1 of Lytespan 6100, track contact must be in down position (Fig. 2E). For Juno TU - 2 circuit #2, move contact to up position (Fig. 2F).



1. Juno® T single circuit and 2 circuit track contact. Juno is a registered trademark of Juno Lighting.

2. Lightolier® Lytespan 6000 single circuit and 2 circuit track contact. Lightolier is a registered trademark of Philips Lighting.

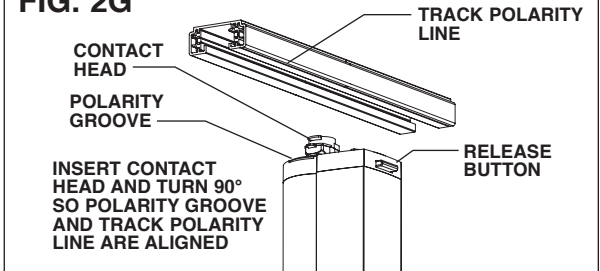
### To Install Unit on Track (Figs 2G & 2H):

**Step 1.** Insert CONTACT HEAD into track.

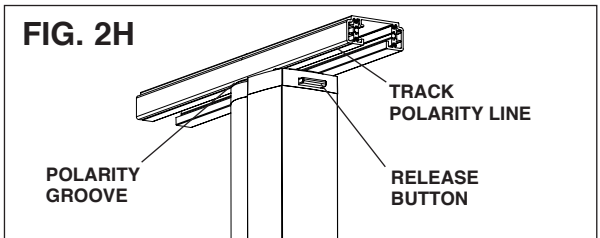
**Step 2.** Locate POLARITY GROOVE on adapter and TRACK POLARITY LINE. Twist mounting adapter approximately 1/4 turn (90°) until it locks into track opening and POLARITY GROOVE on adapter aligns with TRACK POLARITY LINE (Figs. 2G & 2H).

**Note:** Forcing the mounting adapter in the wrong direction may damage the contact assembly. If mounting adapter will not turn easily, twist adapter in the opposite direction. POLARITY GROOVE on adapter must align with TRACK POLARITY LINE for proper installation. When correctly installed, RELEASE BUTTON will be beneath track opening (Fig. 2H).

**FIG. 2G**



**FIG. 2H**



### To Remove Unit from Track:

**Note:** Allow unit to cool before removing from track.

**Step 1.** Depress RELEASE BUTTON and twist mounting adapter 1/4 turn (90°) until CONTACT HEAD is free (Fig. 2G).

**Step 2.** Remove fixture from track.

### Installation Instructions for Halo Architectural Track ('LA' Series)

#### To Install Unit on Track (Fig 3):

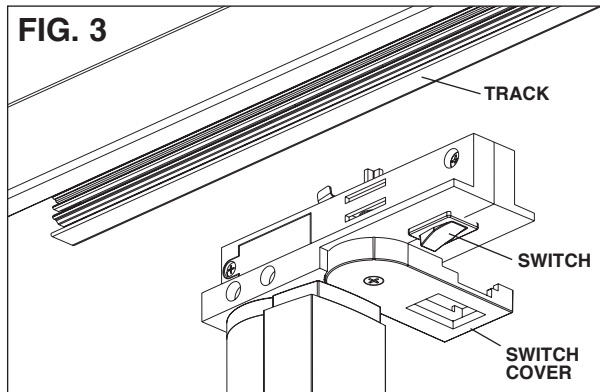
**Step 1.** Open SWITCH COVER so contacts are concealed inside adapter. Insure SWITCH is in the 'off' position.

**Step 2.** Insert fixture into TRACK so contacts engage the desired circuit.

**Note:** To access the other track circuit, rotate fixture adapter 180°.

**Step 3.** Close SWITCH COVER and depress SWITCH to the 'on' position.

**FIG. 3**



#### To Remove Unit from Track:

**Note:** Allow unit to cool before removing from TRACK.

**Step 1.** Depress SWITCH to the 'off' position.

**Step 2.** Rotate SWITCH COVER 90° and remove from TRACK.

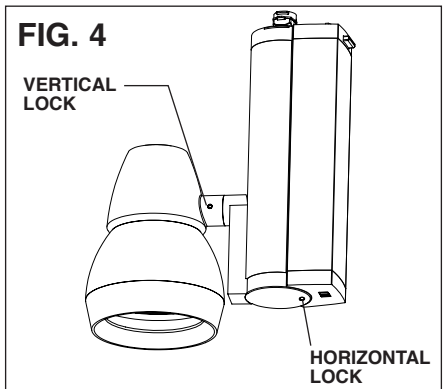
### Instructions for Lockable Aiming (Fig. 4)

**Step 1.** Aim fixture to desired position.

**Step 2.** To lock the fixture's rotation horizontally, insert 0.05 allen wrench, provided, into hole at housing base (Fig. 4). Turn clockwise to tighten.

**Step 3.** To lock the fixture's rotation vertically, insert 0.05 allen wrench, provided, into hole at fixture neck (Fig. 4). Turn clockwise to tighten.

**FIG. 4**



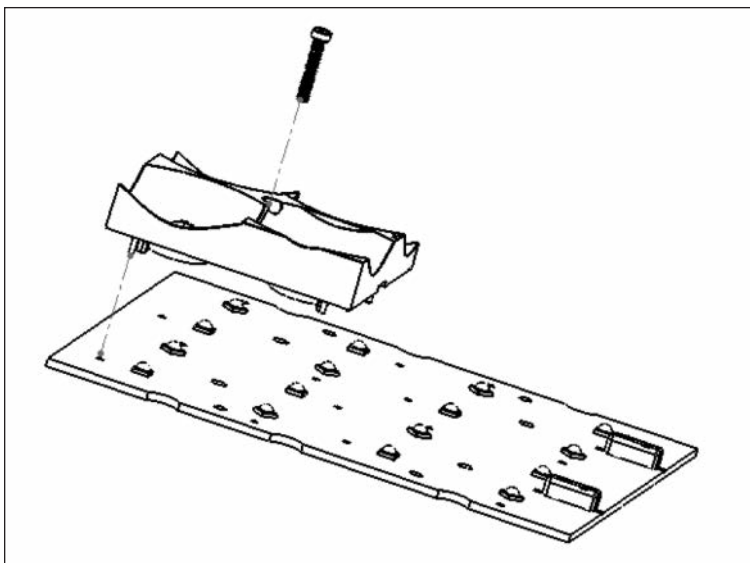
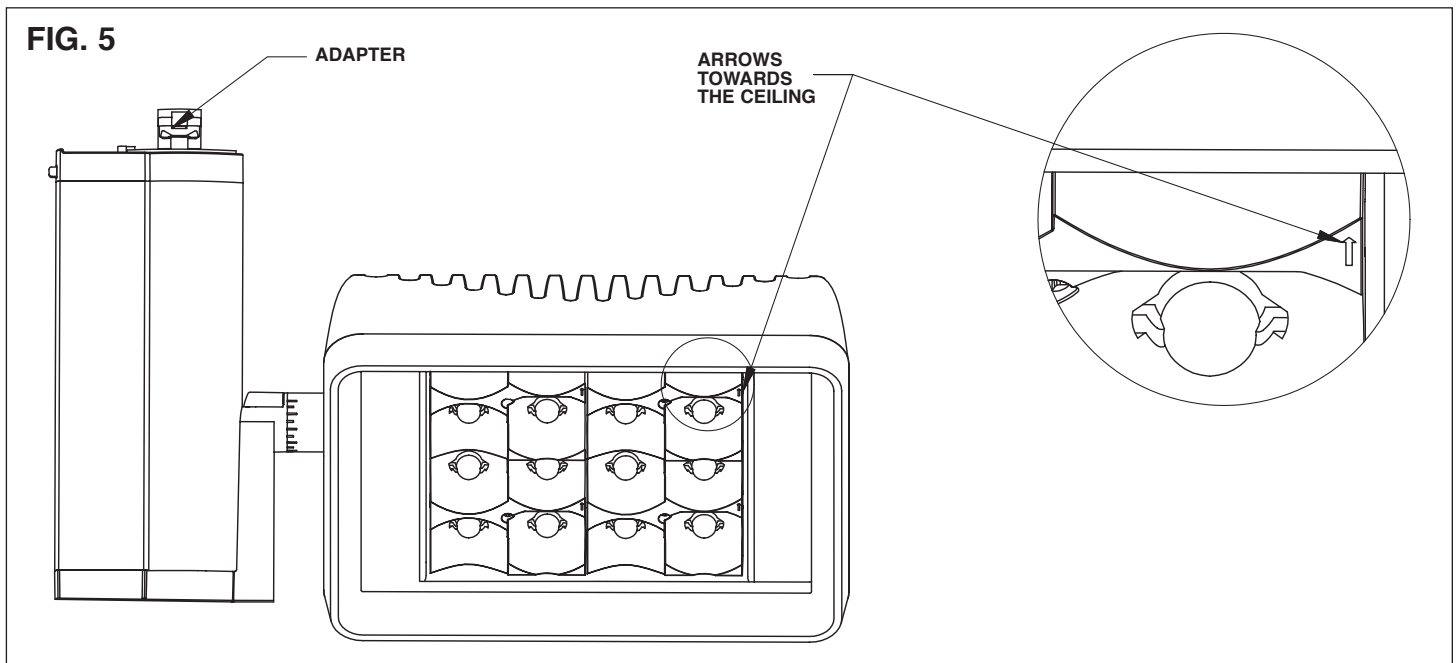
## FIXTURES WITH WALL WASH DISTRIBUTION ONLY (L\*805\*WW\* Series)

The fixture is equipped with 4 reflector/refractor modules, each of them marked with an orientation arrow. To meet the specified light distribution, the arrow needs to point up (ceiling) (Fig. 5). When in the right position, the arrow is located in the top right hand corner.

If the arrow points down (floor) re-orient the optics. Unscrew each of the 4 modules, rotate 180 degrees, locate the position by introducing the 2 location legs in the matching holes of the LED board (Fig.6), re-install the screw.

Optics need to feel tight. Be careful not to scratch them and not to touch the LEDs with the screwdriver.

USE GLOVES in this process.



## Instructions d'installation pour luminaires des séries L805/806/807, LJ805/806/807<sup>1</sup>, LL805/806/807<sup>2</sup>, LF805 et LA805

- Portez des chaussures à semelle de caoutchouc et utilisez une échelle stable.
- Ce luminaire doit être installé conformément au Code national de l'électricité et aux codes locaux du bâtiment.
- Pour éviter d'exposer les enfants à un danger, vérifiez qu'aucune pièce ne manque et détruisez tous les matériaux d'emballage.
- Pour réduire les risques d'incendie et de choc électrique, n'utilisez que des luminaires et raccords destinés à une utilisation avec des rails des séries "LF", "LA", "L", "LJ" et "LL".
- N'installez pas ce luminaire dans un endroit humide ou mouillé.
- N'installez pas l'ensemble de luminaire à moins de 15 cm de tout rideau ou matériau combustible similaire.
- Pour votre protection, lisez attentivement et conservez toutes les instructions.



### Entretien/réparation

Pour toute question d'entretien/de réparation, communiquez avec le point d'achat.

### Instructions d'installation pour rail flexible Halo (série LF)

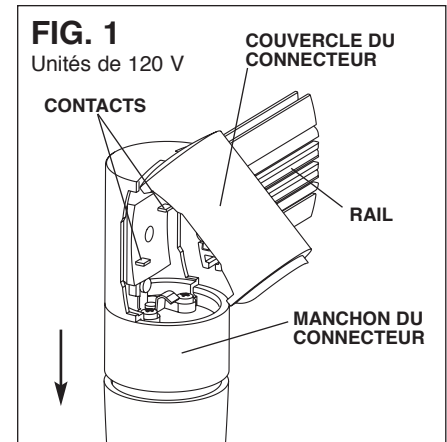
#### Pour installer l'unité sur le rail (fig. 1) :

- Étape 1.** Ouvrez le COUVERCLE DU CONNECTEUR en tirant le MANCHON DU CONNECTEUR vers le bas et en levant le COUVERCLE DU CONNECTEUR (Fig. 1).
- Étape 2.** Suspendez l'unité sur le RAIL de manière à ce que les CONTACTS soient face au circuit voulu. Les unités de 120 V disposent de 2 options de circuit. La version de 12 V possède 1 circuit.
- Remarque :** Pour les unités de 120 V, faites tourner l'unité de 180° pour accéder à l'autre circuit.
- Étape 3.** Mettez le CONNECTEUR en place et fermez le COUVERCLE DU CONNECTEUR jusqu'à ce qu'il s'enclenche.

#### Pour retirer l'unité du rail :

**Remarque :** Laissez l'unité refroidir avant de la retirer du rail.

- Étape 1.** Ouvrez le COUVERCLE DU CONNECTEUR en tirant le MANCHON DU CONNECTEUR vers le bas et en levant le COUVERCLE DU CONNECTEUR.
- Étape 2.** Retirez l'unité du rail.

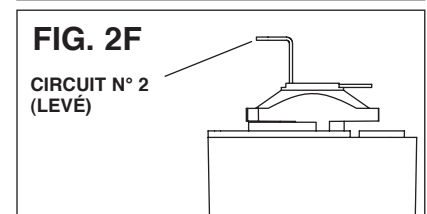
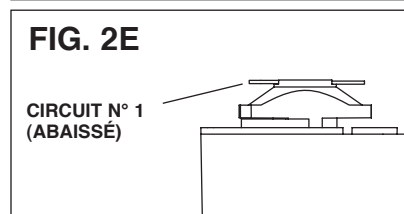
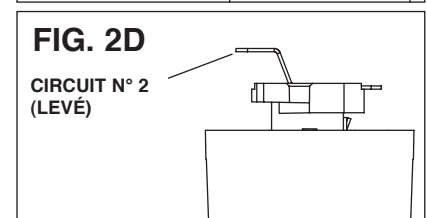
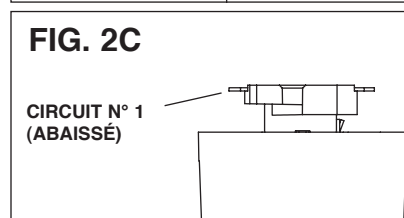
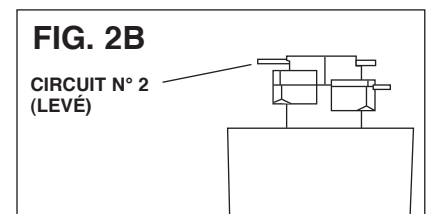
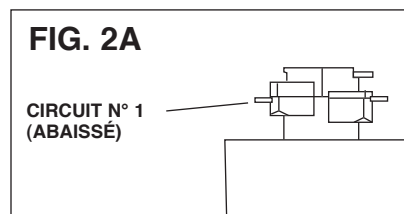


### Instructions d'installation pour rail Halo Power-Trac (série L), Lazer Track (série LZR), Juno Track (série LJ) et Lightolier Track (série LL)

#### Pour régler l'adaptateur (fig. 2A et 2B) :

Les unités L peuvent être utilisées avec le rail Lazer, le rail à circuit simple Halo et le rail à deux circuits Halo-2. Les unités LJ peuvent être utilisées avec le rail à circuit simple T et le rail à deux circuits TU Juno. Les unités LL peuvent être utilisées avec le rail de série 6000 à circuit simple et le rail de série 6100 à deux circuits Lightolier Lytespan. Un contact réglable vous permet de sélectionner la position de circuit. Utilisez un tournevis à lame étroite pour régler le contact. Levez ou abaissez le contact jusqu'à ce qu'il touche la butée en plastique de l'ensemble de contact.

Pour Lazer, le circuit simple de Halo, ou le circuit n° 1 de Halo-2, le contact de rail L doit être en position basse (fig. 2A). Pour le circuit n° 2 du modèle à deux circuits Halo-2, mettez le contact en position haute (fig. 2B).



1. Contact de rail à circuit simple T et à deux circuits Juno®. Juno est une marque de commerce déposée de Juno Lighting.  
2. Contact de rail à circuit simple Lytespan 6000 et à deux circuits Lightolier®. Lightolier est une marque de commerce déposée de Philips Lighting.

LJ - Pour les modèles T à circuit simple et le circuit n° 1 des modèles TU Juno, le contact du rail doit être en position basse (fig. 2C). Pour le circuit n° 2 du modèle à deux circuits TU Juno, mettez le contact en position haute (fig. 2D).

LL - Pour les modèles Lytespan 6000 à circuit simple et le circuit n° 1 des modèles Lytespan 6100 Lightolier, le contact du rail doit être en position basse (fig. 2E). Pour le circuit n° 2 du modèle à deux circuits Lytespan 6100 Lightolier, mettez le contact en position haute (fig. 2F).

### Pour installer l'unité sur le rail (fig. 2G et 2H) :

**Étape 1.** Insérez la TÊTE DU CONTACT dans le rail.

**Étape 2.** Repérez la RAINURE DE POLARITÉ sur l'adaptateur et la LIGNE DE POLARITÉ DU RAIL. Tournez l'adaptateur de montage d'environ 1/4 de tour (90°) jusqu'à ce qu'il se bloque dans l'ouverture du rail et que la RAINURE DE POLARITÉ de l'adaptateur s'aligne avec la LIGNE DE POLARITÉ DU RAIL (fig. 2G et 2H).

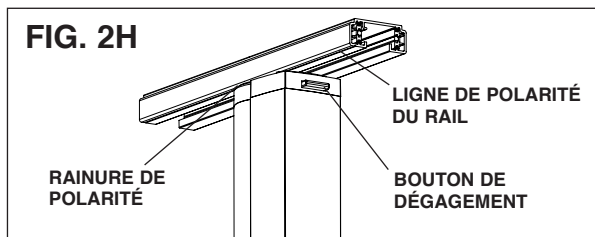
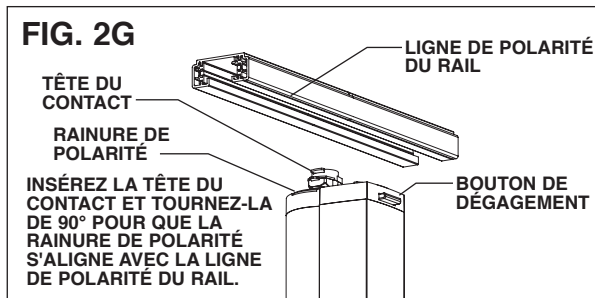
**Remarque :** Forcer l'installation de l'adaptateur de montage dans le mauvais sens peut endommager l'ensemble de contact. Si l'adaptateur de montage ne tourne pas facilement, tournez-le dans le sens inverse. La RAINURE DE POLARITÉ de l'adaptateur doit s'aligner avec la LIGNE DE POLARITÉ DU RAIL pour une installation adéquate. Une fois l'installation correctement effectuée, le BOUTON DE DÉGAGEMENT se situe sous l'ouverture du rail (fig. 2H).

### Pour retirer l'unité du rail :

**Remarque :** Laissez l'unité refroidir avant de la retirer du rail.

**Étape 1.** Appuyez sur le BOUTON DE DÉGAGEMENT et tournez l'adaptateur de montage de 1/4 de tour (90°) jusqu'à ce que la TÊTE DU CONTACT soit libre (fig. 2G).

**Étape 2.** Retirez le luminaire du rail.



## Instructions d'installation pour rail architectural Halo (série LA)

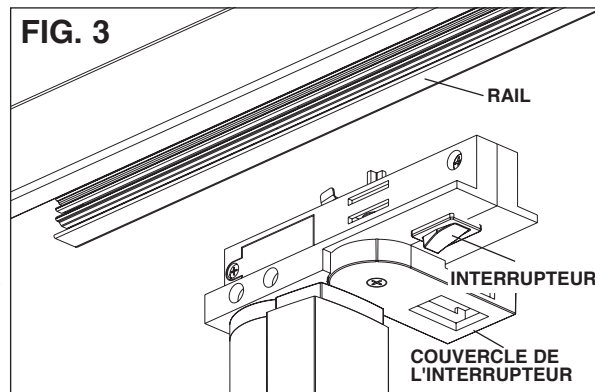
### Pour installer l'unité sur le rail (fig. 3) :

**Étape 1.** Ouvrez le COUVERCLE DE L'INTERRUPTEUR de manière que les contacts soient cachés à l'intérieur de l'adaptateur. Assurez-vous que l'ADAPTATEUR est en position d'arrêt.

**Étape 2.** Insérez le luminaire dans le RAIL de façon que les contacts s'engagent dans le circuit désiré.

**Remarque :** Pour accéder à l'autre circuit du rail, tournez l'adaptateur du luminaire de 180°.

**Étape 3.** Fermez le COUVERCLE DE L'INTERRUPTEUR et mettez l'INTERRUPTEUR en position de marche.



### Pour retirer l'unité du rail :

**Remarque :** Laissez l'unité refroidir avant de la retirer du RAIL.

**Étape 1.** Mettez l'INTERRUPTEUR en position d'arrêt.

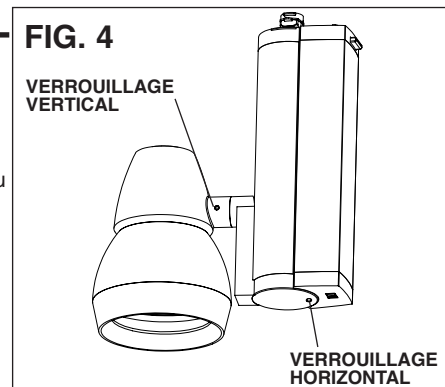
**Étape 2.** Tournez le COUVERCLE DE L'INTERRUPTEUR de 90° et retirez-le du RAIL.

## Instructions concernant le verrouillage de la position (fig. 4)

**Étape 1.** Orientez le luminaire jusqu'à la position désirée.

**Étape 2.** Pour bloquer la rotation horizontale du luminaire, insérez la clé Allen de 0,05 fournie dans le trou situé à la base du boîtier (fig. 4). Tournez-la vers la droite pour serrer.

**Étape 3.** Pour bloquer la rotation verticale du luminaire, insérez la clé Allen de 0,05 fournie dans le trou situé au niveau du collet du luminaire (fig. 4). Tournez-la vers la droite pour serrer.



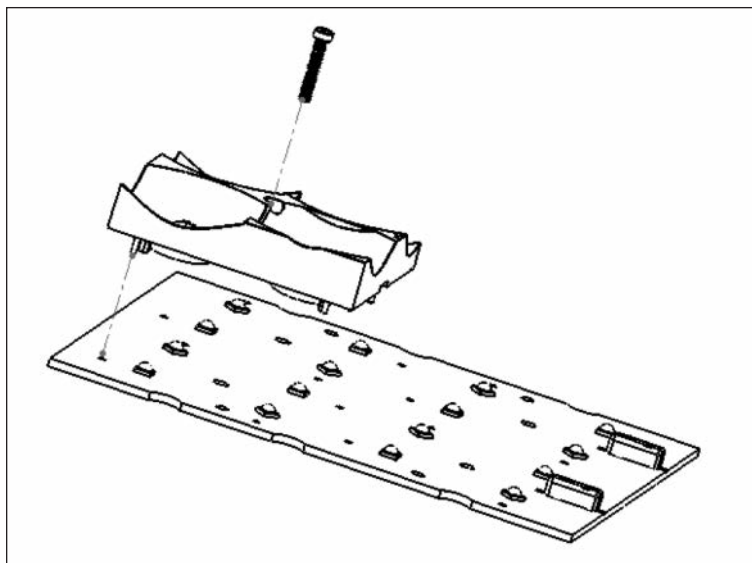
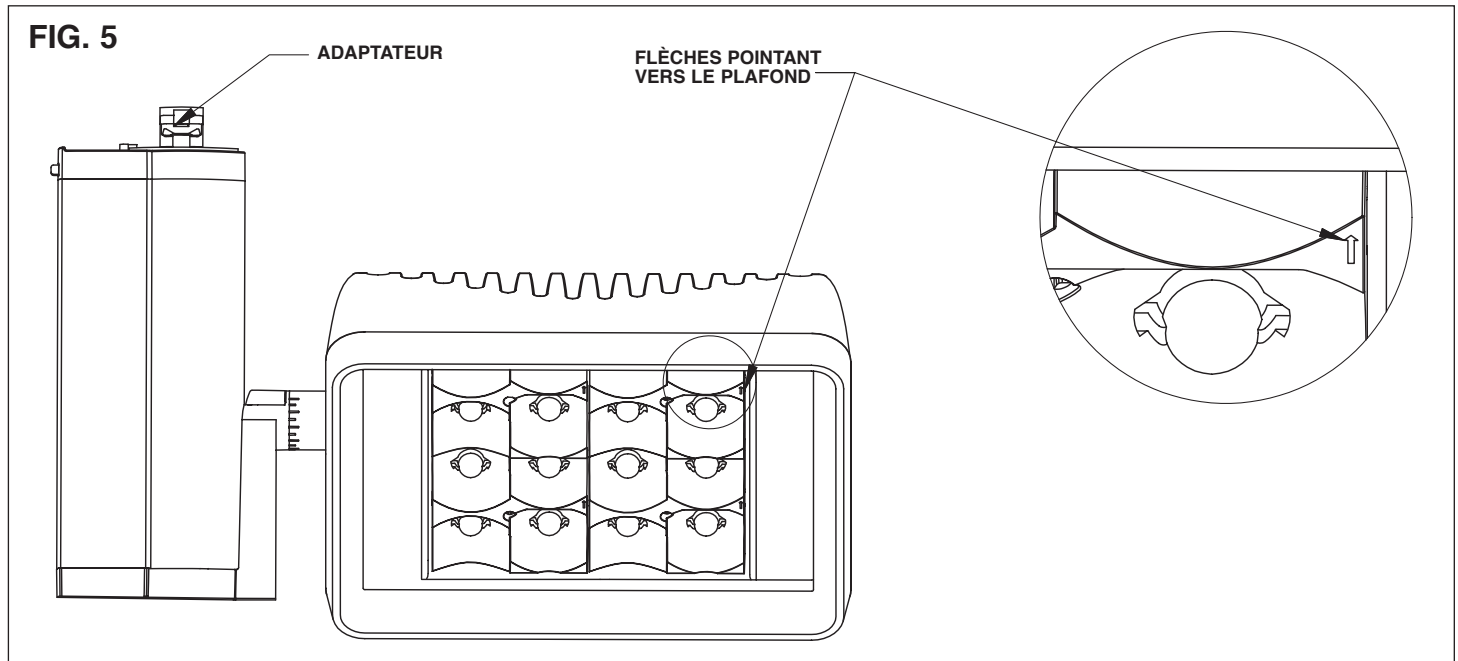
## LUMINAIRES À ÉCLAIRAGE MURAL SEULEMENT (série L\*805\*WW\*)

Le luminaire est équipé de 4 modules de réflecteur/réfracteur, chacun marqué d'une flèche d'orientation. Pour obtenir l'éclairage spécifié, la flèche doit pointer vers le haut (plafond) (fig.5). Lorsque la position est correcte, la flèche doit se situer dans le coin droit supérieur.

Si la flèche pointe vers le bas (sol), réorientez l'optique. Dévissez chacun des 4 modules, tournez-les de 180°, réglez la position en insérant les 2 pieds de positionnement dans les trous correspondants du panneau à DEL (fig. 6), réinstallez la vis.

Les optiques doivent être bien vissés. Faites attention à ne pas les rayer et à ne pas toucher les DEL avec le tournevis.

UTILISEZ DES GANTS lors de ce processus.





## Instrucciones de instalación para las lámparas de las series L805/806/807, LJ805/806/807<sup>1</sup>, LL805/806/807<sup>2</sup>, LF805 y LA805

- Use calzado con suela de goma y utilice una escalera estable y resistente.
- Esta lámpara debe ser instalada según el Código Nacional de Electricidad y los códigos locales de construcción.
- Para evitar causar riesgos a niños, asegúrese de tener todas las piezas y de destruir todo el material de empaque.
- Para reducir el riesgo de incendio y de electrocución, sólo use las lámparas y los accesorios diseñados para los rieles de las series "LF", "LA", "L", "LJ" y "LL".
- No instale el producto en ubicaciones húmedas o con agua.
- No instale el conjunto de la lámpara a menos de 6 pulgadas de ninguna cortina ni de ningún material combustible similar.
- Para su protección, lea las instrucciones con cuidado y guárdelas.



### Servicio

Si tiene preguntas sobre servicio y mantenimiento, póngase en contacto con la tienda donde compró el producto.

### Instrucciones de instalación para el riel flexible Halo Flexible Track (serie "LF")

#### Para instalar la unidad en el riel (Fig. 1):

- Paso 1.** Abra la CUBIERTA DEL CONECTOR tirando del MANGUITO DEL CONECTOR hacia abajo y subiéndola la CUBIERTA DEL CONECTOR (Fig. 1).
- Paso 2.** Cuelgue la unidad en el RIEL de manera que los CONTACTOS estén orientados hacia el circuito correcto. Las unidades de 120 V tienen 2 opciones de circuitos. La versión de 12 V tiene 1 circuito.

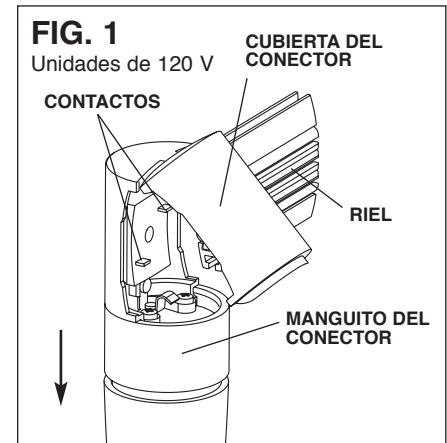
**Nota:** Con las unidades de 120 V, para acceder al segundo circuito, gire la unidad 180°.

- Paso 3.** Mueva el CONECTOR a su posición final y cierre la CUBIERTA DEL CONECTOR hasta que se enganche en su lugar.

#### Para retirar la unidad del riel:

**Nota:** Espere hasta que la unidad se enfríe antes de retirarla del riel.

- Paso 1.** Abra la CUBIERTA DEL CONECTOR tirando del MANGUITO DEL CONECTOR hacia abajo y subiéndola la CUBIERTA DEL CONECTOR.
- Paso 2.** Retire la unidad del riel.



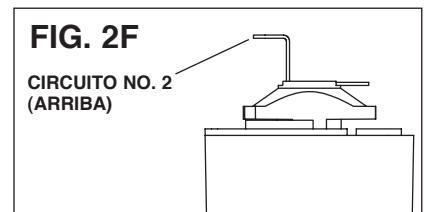
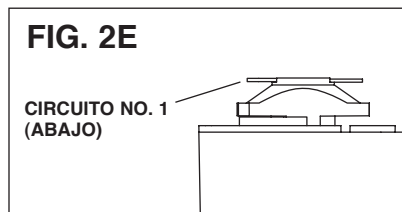
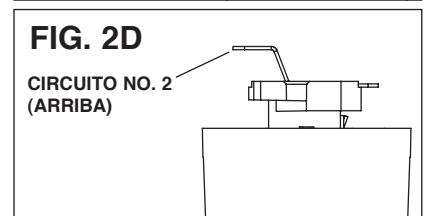
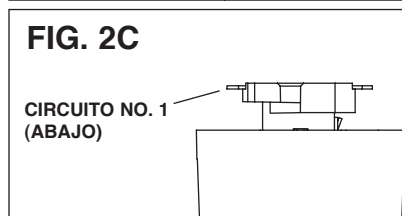
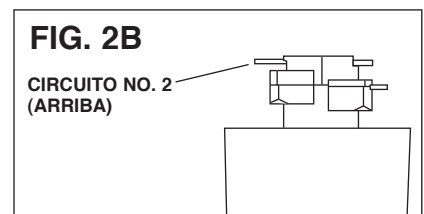
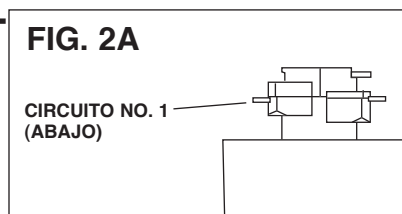
### Instrucciones de instalación para los rieles Halo Power-Trac (Serie "L"), Lazer (Serie "LZR"), Juno ("Serie "LJ") y Lightolier (Serie "LL")

#### Para ajustar el adaptador (figuras 2A y 2B):

'Las unidades "L" pueden ser utilizadas con los rieles Lazer Track, Halo Trac de 1 circuito Halo-2 Trac de 2 circuitos. Las unidades "LJ" pueden ser usados con los rieles Juno T de 1 circuito y TU Trac de 2 circuitos. Las unidades "LL" pueden ser utilizadas con las series Lightolier Lytespan 6000 de un solo circuito y Trac 6100 de dos circuitos. El contacto ajustable le permite seleccionar la posición del circuito. Utilice un destornillador plano delgado para ajustar el contacto. Suba o baje el contacto hasta que toque el tope plástico del conjunto del contacto.

Para los modelos Lazer, Halo de 1 circuito y el circuito N° 1 de Halo-2, el contacto del riel "L" debe estar en la posición inferior (Fig. 2A). Para el circuito N° 2 de Halo-2, mueva el contacto a la posición superior (Fig. 2B).

'Unidades "LJ": para los modelos Juno T de un circuito y el circuito N° 1 del modelo TU, el contacto del riel debe estar en la posición inferior (Fig. 2C). Para el circuito N° 2 del modelo Juno TU, mueva el contacto a la posición superior (Fig. 2D).



1. Contacto de riel de 1 y 2 circuitos Juno® T. Juno es marca registrada de Juno Lighting.  
2. Contacto de riel de 1 y 2 circuitos Lightolier® Lytespan 6000. Lightolier es marca registrada de Philips Lighting.

'Unidades "LL": para los modelos Lightolier Lytespan 6000 de un circuito y para el circuito N° 1 del modelo Lytespan 6100, el contacto del riel debe estar en la posición inferior (Fig. 2E). Para el circuito N° 2 del modelo Lytespan 6100, mueva el contacto a la posición superior (Fig. 2F).

### Para instalar la unidad en el riel (figuras 2G y 2H):

**Paso 1.** Introduzca el CABEZAL DE CONTACTO en el riel.

**Paso 2.** Ubique la RANURA DE POLARIDAD del adaptador y la LÍNEA DE POLARIDAD DEL RIEL. Gire el adaptador de instalación aproximadamente 1/4 de vuelta (90°) hasta que se enganche en la abertura del riel y que la RANURA DE POLARIDAD del adaptador se alinee con la LÍNEA DE POLARIDAD DEL RIEL (figuras 2G y 2H).

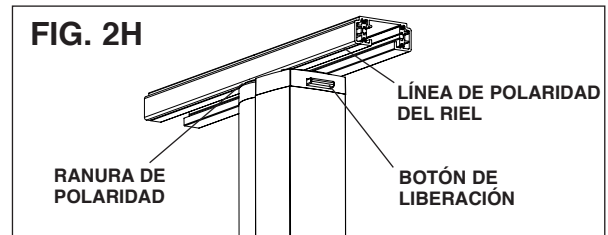
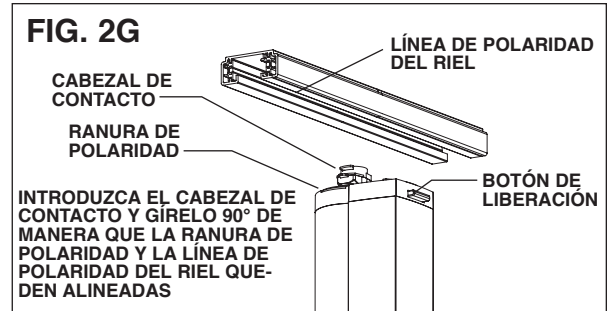
**Nota:** Si fuerza el adaptador de instalación en la dirección equivocada, podría dañar el conjunto de contacto. Si el adaptador de instalación no gira con facilidad, gire el adaptador en la dirección opuesta. La RANURA DE POLARIDAD del adaptador debe quedar alineada con la LÍNEA DE POLARIDAD DEL RIEL para que la instalación sea exitosa. Cuando se instala de manera correcta, el BOTÓN DE LIBERACIÓN quedará por debajo de la abertura del riel (Fig. 2H).

### Para retirar la unidad del riel:

**Nota:** Permita que la unidad se enfríe antes de retirarla del riel.

**Paso 1.** Presione el BOTÓN DE LIBERACIÓN y gire el adaptador de instalación 1/4 de vuelta (90°) hasta que el CABEZAL DE CONTACTO se haya liberado (Fig. 2G).

**Paso 2.** Retire la lámpara del riel.



## Instrucciones de instalación para el riel Halo Arquitectural (serie "LA")

### Para instalar la unidad en el riel (Fig. 3):

**Paso 1.** Abra la CUBIERTA DEL INTERRUPTOR de manera que los contactos queden ocultos en el interior del adaptador. Asegúrese de que el INTERRUPTOR esté apagado.

**Paso 2.** Introduzca la lámpara en el RIEL de manera que los contactos se conecten al circuito deseado.

**Nota:** Para acceder al otro circuito del riel, gire el adaptador de la lámpara 180°.

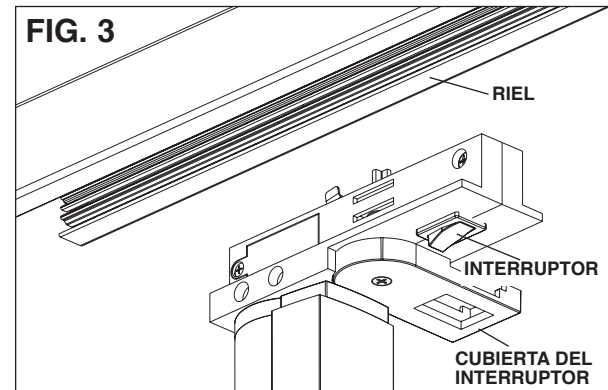
**Paso 3.** Cierre la CUBIERTA DEL INTERRUPTOR y oprima el INTERRUPTOR para encenderlo.

### Para retirar la unidad del riel:

**Nota:** Permita que la unidad se enfríe antes de retirarla del RIEL.

**Paso 1.** Oprima el INTERRUPTOR para apagarlo.

**Paso 2.** Gire la CUBIERTA DEL INTERRUPTOR 90° y retire la unidad del RIEL.

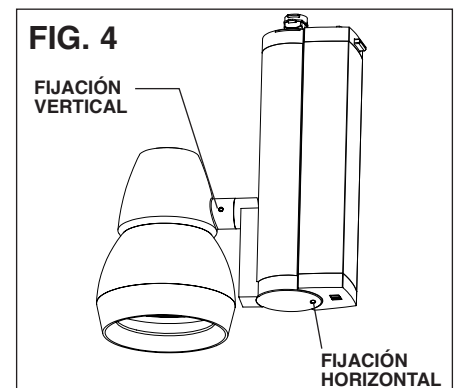


### Instrucciones para orientar y fijar la lámpara (FIG. 4)

**Paso 1.** Oriente la lámpara en la posición deseada.

**Paso 2.** Para fijar la rotación horizontal de la lámpara, introduzca una llave allen de 0.05 en el agujero de la base del alojamiento (Fig. 4). Gire a la derecha para apretar.

**Paso 3.** Para fijar la rotación vertical de la lámpara, introduzca una llave allen de 0.05 en el agujero del cuello de la lámpara (Fig. 4). Gire a la derecha para apretar.





## SÓLO PARA LÁMPARAS CON DISTRIBUCIÓN "WALL WASH" (Series L\*805\*WW\*)

La lámpara viene equipada con 4 módulos de reflexión/refracción, cada uno de ellos marcado con una flecha direccional. Para crear la distribución de luz especificada, la flecha debe apuntar hacia arriba (hacia el techo) (Fig. 5). Cuando se encuentra en la posición correcta, la flecha está ubicada en la esquina superior derecha.

Si la flecha apunta hacia abajo (hacia el piso), cambie la orientación de los lentes. Desenrosque cada uno de los 4 módulos, gírelos 180 grados, ubique la posición introduciendo las 2 patas de ubicación en los agujeros concordantes del tablero de luces LED (Fig. 6) y vuelva a instalar el tornillo.

Los lentes deben quedar ajustados. Tenga cuidado de no rayarlos y de no tocar las luces LED con el destornillador.

USE GUANTES para realizar este procedimiento.

