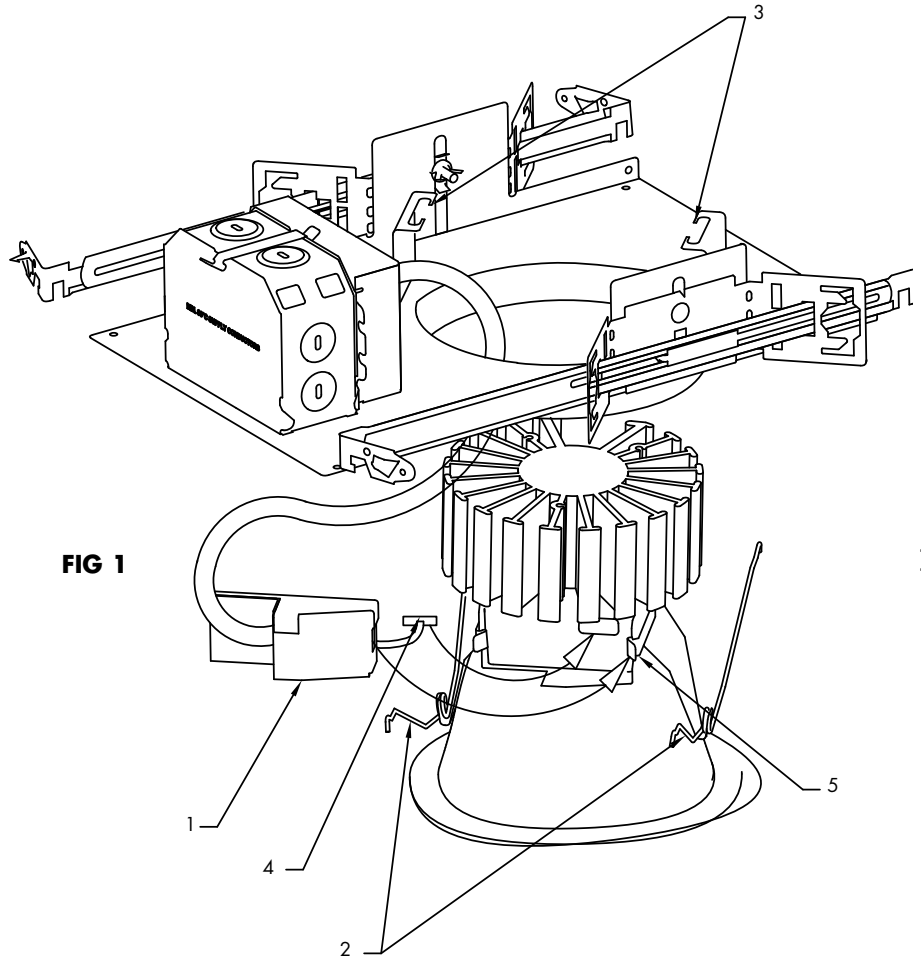


IMPORTANT SAFETY INFORMATION. READ AND FOLLOW ALL SAFETY INSTRUCTIONS. Follow label information and instructions concerning Wet or Damp Locations, installation near combustible materials, insulation, building materials, and proper lamping. Do not install in areas subject to combustible vapors or gases. Before wiring to power supply and during servicing or relamping, turn off power at fuse or circuit breaker. **All servicing or relamping must be performed by qualified service personnel. Product must be grounded to avoid potential electric shock or other potential hazard. Product must be mounted in locations and at heights and in a manner consistent with its intended use, and in compliance with the National Electrical Code and local codes.** The use of accessory equipment not recommended by the manufacturer or installed contrary to instructions may cause an unsafe condition. Do not block light emanating from product in whole or part, as this may cause an unsafe condition. Do not allow items such as drapes, curtains, screens or the like to come into contact with the product or to block light from the product, as this may cause an unsafe condition.

WARNING - This product contains chemicals known to the State of California to cause cancer, birth defects and/or other reproductive harm. Thoroughly wash hands after installing, handling, cleaning, or otherwise touching this product.

INSTALLATION INSTRUCTIONS LITEFRAME® LF6LED/LF8LED AND 6LFLED/8LFLED

1. Install the fixture in the ceiling using the hanger bars (supplied), or mounting channel or bars (by others) placed in the adjustable mounting brackets. Mount the fixture in the ceiling so that the weight of the fixture is supported by the hanger bars, mounting channel, bar, and/or hanger wires secured to the building structure.
2. Adjust the fixture so the bottom of the plaster flange opening is flush with the finished ceiling line and in alignment with adjacent fixtures. Secure mounting brackets by tightening wing nuts on either side of the fixture.
3. Determine where the supply wiring conduit will enter the J-Box and attach it in conformance with the National Electric Code.
4. Remove J-Box cover plate. Remove appropriate knockout and assemble appropriate connector for the supply wire used. Connect ground wires to green ground leads. Connect white (common) to white (leads). Connect power supply (line) to black lead(s). Reinstall J-Box cover.
WARNING: DO NOT pinch wires between J-Box/ballast cover and J-Box. Consult a qualified electrician for all other options that require other wiring configurations.
5. Pull electrical cover (1) down through opening in fixture. (SEE FIG 1)
6. Squeeze two torsion springs (2) together and insert ends into two brackets (3). (SEE FIG 1)
7. Insert connector (4) into module (5) and snap electrical cover (1) onto module assembly. (SEE FIG 1)
8. Push trim assembly up towards ceiling until springs draw trim firmly against ceiling.



CAUTION: DO NOT ATTEMPT TO MODIFY OR REWIRE FACTORY-INSTALLED WIRING ON THE FIXTURE. SAFETY AND PROPER OPERATION OF THE FIXTURE DEPEND ON THE INTEGRITY OF THE WIRING.

IMPORTANTES INFORMATIONS SUR LA SÉCURITÉ LISEZ ET RESPECTEZ TOUTES LES CONSIGNES DE SÉCURITÉ. Lisez les informations et suivez les consignes sur l'étiquette relativement aux emplacements mouillés ou humides, à l'installation à proximité de matériaux combustibles, à l'isolation, aux matériaux de construction et aux ampoules appropriées. Ne pas installer dans des endroits où il y a possibilité de vapeurs ou de gaz combustibles. Avant de relier le luminaire à l'alimentation électrique et pendant son entretien ou le remplacement des ampoules, coupez le courant au niveau du fusible ou du disjoncteur. **Tous les travaux d'entretien et le remplacement d'ampoules doivent être effectués par un personnel d'entretien qualifié. Le produit doit être mis à la terre afin d'éviter les risques d'électrocution ou autres dangers potentiels. Le produit doit être installé dans des endroits et à des hauteurs, ainsi que par des moyens compatibles avec l'usage prévu et ce, en conformité au Code national de l'électricité et aux codes locaux.** L'utilisation d'appareils accessoires non recommandés par le fabricant ou installés contrairement aux instructions peut créer des conditions dangereuses. Ne bloquez pas la lumière émise par le produit, complètement ou partiellement, car cela peut créer des conditions dangereuses. Ne laissez pas d'articles tels que des draperies, des rideaux, des moustiquaires ou autres objets semblables entrer en contact avec le produit ou bloquer la lumière émise par celui-ci, car cela peut créer des conditions dangereuses.

AVERTISSEMENT : Ce produit contient des produits chimiques, reconnus par l'État de la Californie comme étant des substances pouvant causer le cancer, des anomalies congénitales ou un danger pour la reproduction. Bien se laver les mains après avoir installé, manipulé, nettoyé ou touché ce produit d'une façon quelconque.

CONSIGNES D'INSTALLATION : LITEFRAME® LF6LED/LF8LED ET 6LFLED/8LFLED

1. Installez le luminaire au plafond en vous servant des barres de suspension (comprises), du rail ou des barres de montage (non compris) placés dans les supports de montage ajustables. Installez le luminaire au plafond de sorte à ce que le poids du luminaire soit supporté par les barres de suspension, le rail de montage, la barre de montage ou par les fils de suspension fixés à la structure du bâtiment.
2. Ajustez le luminaire de manière à mettre au même niveau la partie inférieure de l'orifice de la bride en plâtre et la ligne de finition du plafond. Assurez-vous également d'aligner le luminaire avec les autres luminaires adjacents. Fixez les supports de montage en serrant les écrous à oreilles de chaque côté du luminaire.
3. Déterminez l'endroit où le câblage d'alimentation doit entrer dans la boîte de raccordement et raccordez-le selon les exigences du Code national de l'électricité.
4. Retirez le couvercle de la boîte de raccordement. Enlevez les alvéoles défonçables appropriées et assemblez le connecteur qui convient au fil d'alimentation utilisé. Raccordez les fils de mise à la terre aux fils de mise à la terre verts. Raccordez les blancs (communs) aux blancs (fils). Raccordez l'alimentation électrique (ligne) au(x) fil(s) noir(s). Remettez en place le couvercle de la boîte de raccordement. **AVERTISSEMENT : Faites attention de NE PAS pincer les fils entre le couvercle de la boîte de raccordement ou du ballast et la boîte de raccordement. Consultez un électricien qualifié pour toutes les autres possibilités nécessitant des configurations de câblage différentes.**
5. Tirez le couvercle électrique (1) vers le bas au travers de l'orifice du luminaire. (REPORTEZ-VOUS À LA FIG. 1)
6. Serrez deux ressorts de tension (2) ensemble et insérez les extrémités dans deux supports (3). (REPORTEZ-VOUS À LA FIG. 1)
7. Insérez le connecteur (4) dans le module (5), puis enclenchez le couvercle électrique (1) sur l'assemblage du module. (REPORTEZ-VOUS À LA FIG. 1)
8. Poussez l'assemblage de garniture vers le haut et contre le plafond jusqu'à ce que les ressorts puissent le retenir fermement appuyé contre le plafond.

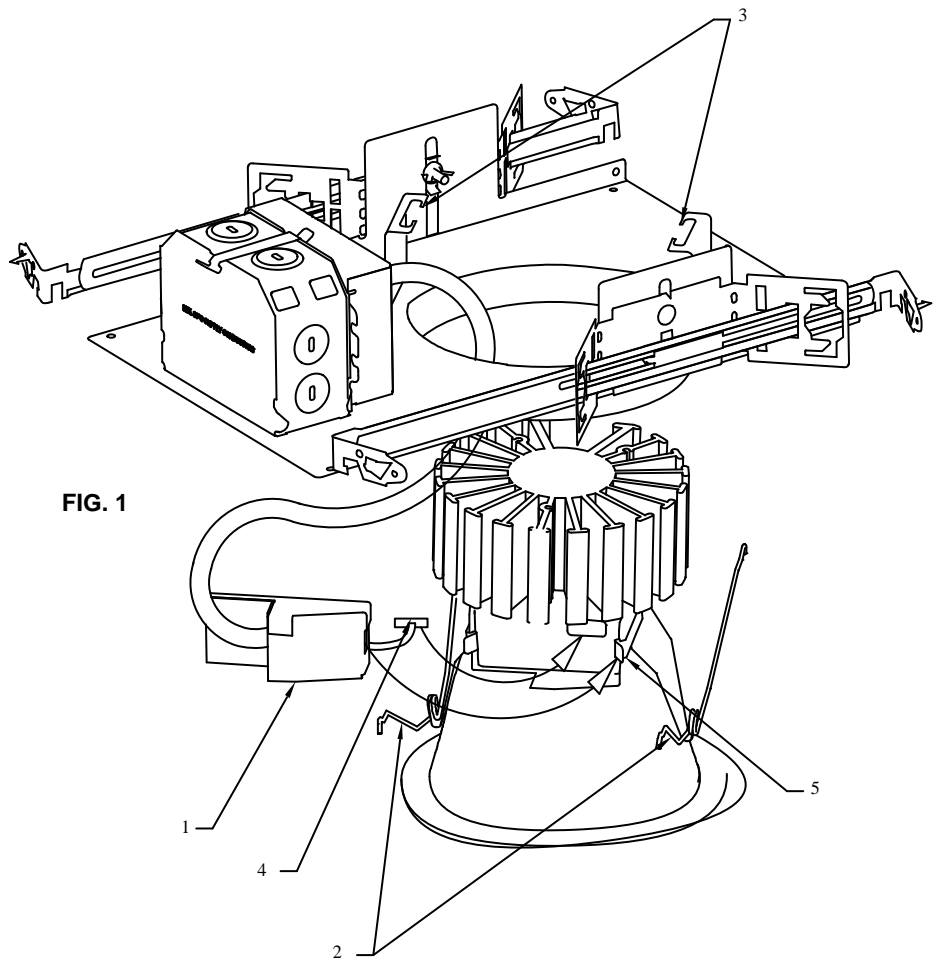


FIG. 1

MISE EN GARDE : N'ESSAYEZ PAS DE MODIFIER OU DE RECÂBLER LE CIRCUIT ÉLECTRIQUE DU LUMINAIRE INSTALLÉ EN USINE. LA SÉCURITÉ ET LE BON FONCTIONNEMENT DU LUMINAIRE DÉPENDENT DE L'INTÉGRITÉ DU CÂBLAGE.



Hubbell Lighting, Inc.

® 701 Millennium Boulevard • Greenville, SC 29607

Avec des services de représentants dans les villes importantes de l'Amérique du Nord. Droit d'auteur 2015. Révision 6/8/15. Tous droits réservés. Imprimé aux États-Unis.

