

## IMPORTANT SAFEGUARDS

When using electrical equipment, basic safety precautions should always be followed including the following:

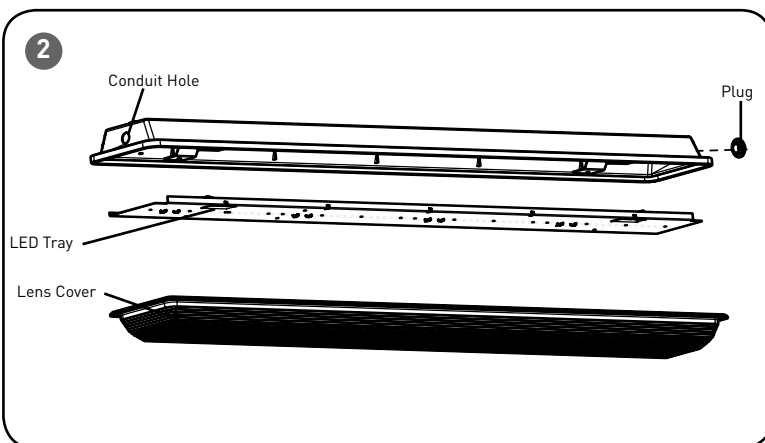
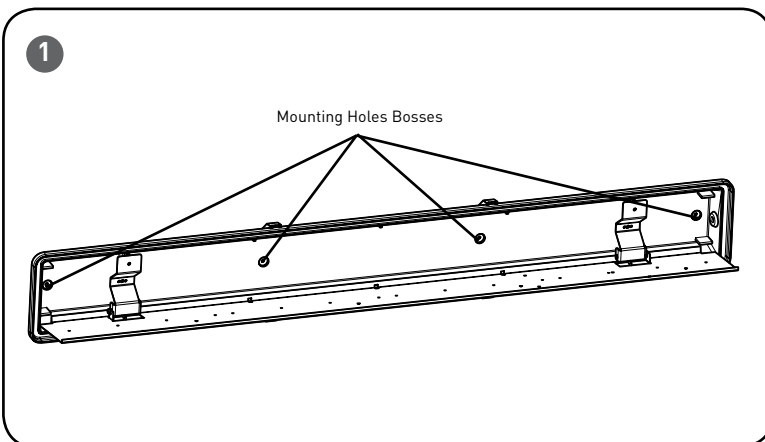
### READ AND FOLLOW ALL SAFETY INSTRUCTIONS

- 1. DANGER-** Risk of shock- Disconnect power before installation.  
**DANGER – Risque de choc – Couper l'alimentation avant l'installation.**
- This luminaire must be installed in accordance with the NEC or your local electrical code. If you are not familiar with these codes and requirements, consult a qualified electrician.

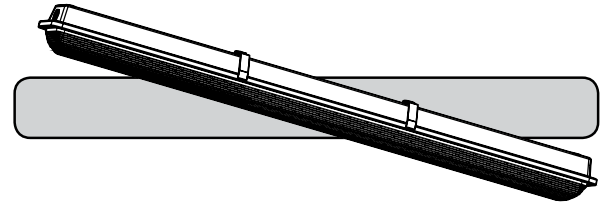
*Ce produit doit être installé conformément à NEC ou votre code électrique local. Si vous n'êtes pas familier avec ces codes et ces exigences, veuillez contacter un électricien qualifié.*

### SAVE THESE INSTRUCTIONS FOR FUTURE REFERENCE

#### TO INSTALL:



#### INSTALLATION INSTRUCTIONS INSTRUCTIONS D'INSTALLATION



#### NOTES:

- Liquid tight conduit fitting must be IP65 rated, supplied by customer, to be used when attaching conduit to housing.

#### DIRECT MOUNT

**NOTE:** For ceiling and wall mounting applications.

##### STEP 1:

Remove lens cover by unHINGING the latches and set cover aside to reinstall later.

##### STEP 2:

Loosen (2) screws and carefully let the LED Tray hang down from hinges. See **Figure 6**.

##### STEP 3:

Using a  $\emptyset.203$  max size drill bit, drill (4) mounting holes for customer supplied hardware into the center of the (4) bosses.

##### STEP 4:

Apply a 1/4" bead of customer supplied silicone to the exterior around all (4) mounting holes on the housing.

##### STEP 5:

Attach housing to mounting surface using (4) customer supplied #10 size minimum screws. See **Figure 1**.

**NOTE:** Mount the luminaire with the LED Tray facing downward. See **Figure 1**.

##### STEP 6:

Insert customer supplied liquid tight conduit and liquid tight conduit fitting into desired conduit hole located on the end of the housing. The dimension of the conduit hole on the housing is 3/4" IP. Bring in customer supplied cord and make wiring connections per "Electrical Connection" section. See **Figure 2**.

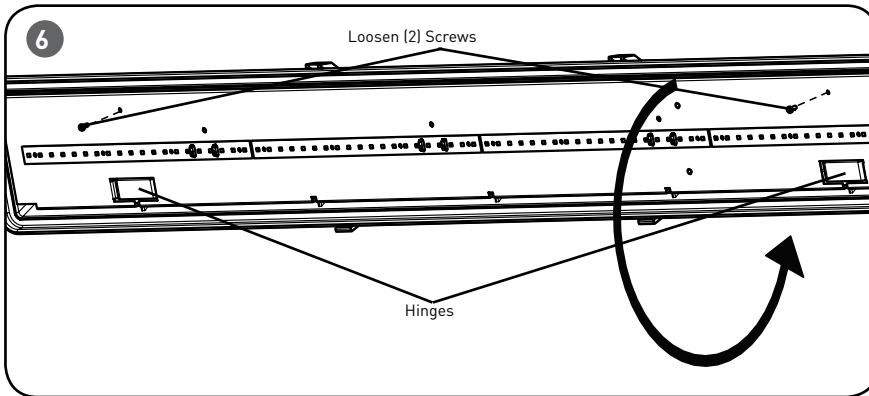
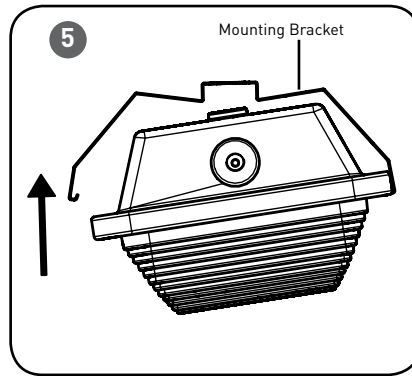
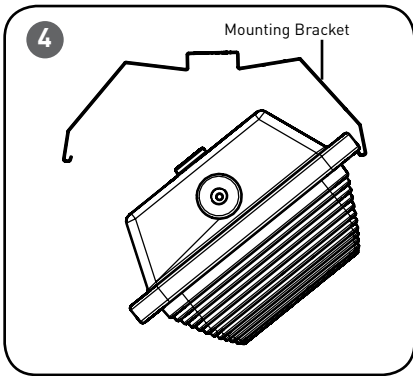
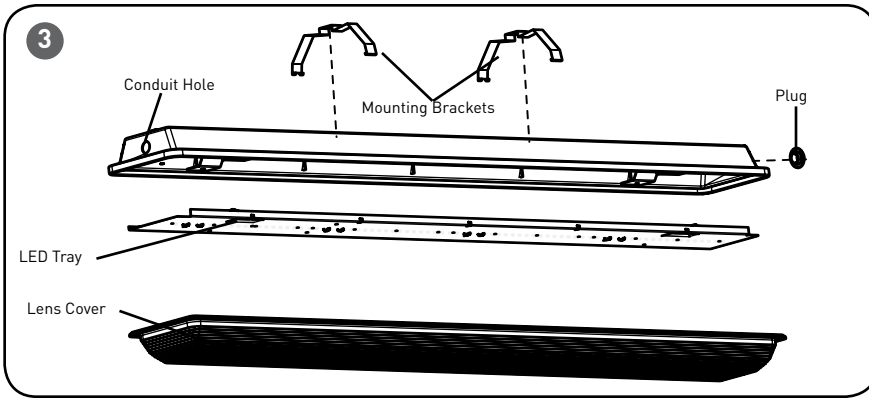
**NOTE:** Insert supplied plug into unused conduit hole.

##### STEP 7:

Bring LED Tray back into housing and secure by tightening screws that were loosened in Step 2.

##### STEP 8:

Reattach lens cover removed in Step 1 and secure using latches.



## CEILING MOUNT USING MOUNTING BRACKETS (OPTIONAL)

Mounting Brackets are NOT provided with luminaire, they are sold separately.

### STEP 1:

Attach brackets to ceiling using (2) customer supplied #10 size minimum screws.

**NOTE:** It is recommended that the dimensions between brackets equal about 70-80% of the luminaire's length. The luminaire will engage to the mounting brackets at any point along its length, except where there are latches. See **Figure 3**.

### STEP 2:

Insert one side of the luminaire housing into the mounting brackets as shown in **Figure 4**.

### STEP 3:

Push up on the luminaire and then press in on the mounting bracket until the mounting bracket snaps into place. See **Figure 5**.

### STEP 4:

Remove lens cover by unHINGING the latches and set cover aside to reinstall later.

### STEP 5:

Loosen (2) screws and carefully let the LED Tray hang down from hinges. See **Figure 6**.

### STEP 6:

Insert customer supplied liquid tight conduit and liquid tight conduit fitting into desired conduit hole located on the end of the housing. Bring in customer supplied cord and make wiring connections per "**Electrical Connection**" section. See **Figure 3**.

**NOTE:** Insert supplied plug into unused conduit hole.

### STEP 7:

Bring LED Tray back into housing and secure by tightening screws that were loosened in Step 5.

### STEP 8:

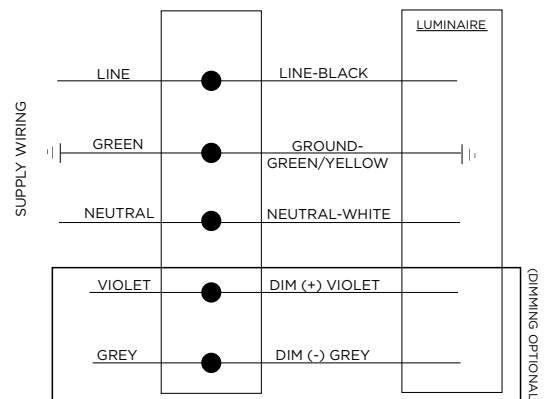
Reattach lens cover removed in Step 4 and secure using latches.

## ELECTRICAL CONNECTIONS

### STEP 1:

Make the following Electrical Connections to the lever nuts:

- Connect the black luminaire lead to the line supply lead.
- Connect the white luminaire lead to the neutral supply lead.
- Connect the green/yellow luminaire lead to the supply ground lead.
- If dimming is used; connect the violet dimming positive lead to the supply dimming positive lead. If dimming is not being used, ensure to cap off the violet lead
- If dimming is used; connect the grey dimming negative lead to the supply dimming negative lead. If dimming is not being used, ensure to cap off the grey lead



## MEDIDAS DE SEGURIDAD IMPORTANTES

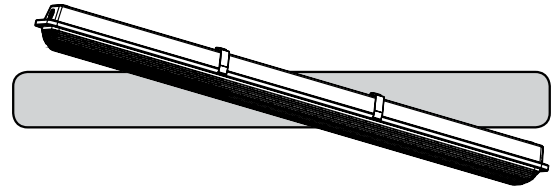
Al usar equipos eléctricos, siempre se deben seguir precauciones de seguridad básicas, incluidas las siguientes:

### LEA Y SIGA TODAS LAS INSTRUCCIONES DE SEGURIDAD

1. Para evitar la probabilidad de descargas eléctricas, apague la fuente de alimentación eléctrica antes de la instalación o servicio.
2. El producto debe instalarse de conformidad con el Código Nacional Eléctrico (NEC, por sus siglas en inglés) o su código eléctrico local. Si usted no está familiarizado con estos códigos y requisitos, consulte con un electricista calificado.

### CONSERVE ESTAS INSTRUCCIONES PARA REFERENCIA FUTURA

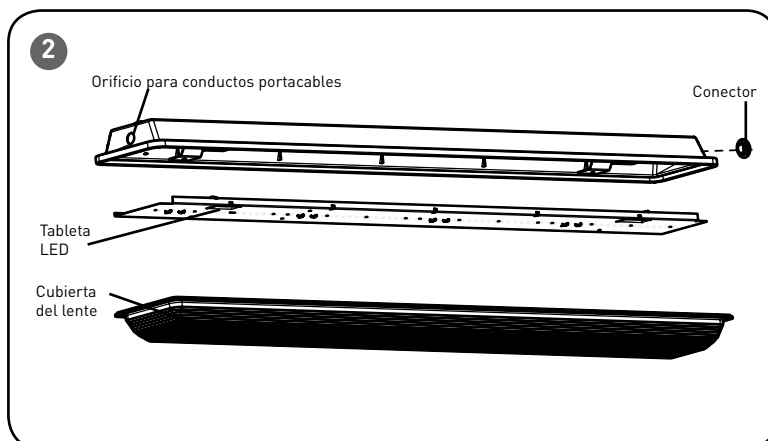
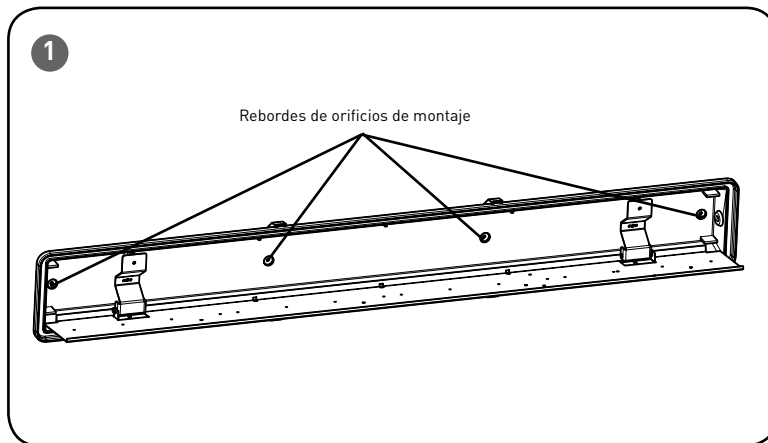
## INSTRUCCIONES DE INSTALACIÓN



### NOTAS:

- Los accesorios para conductos portacables deben ser estancos al agua con clasificación IP65, suministrados por el cliente, que se utilizarán para conectar los conductos portacables a la cubierta.

### PARA INSTALAR:



### MONTAJE DIRECTO

**NOTA:** Para aplicaciones de montaje en cielos rasos y paredes.

#### PASO 1:

Retire la cubierta del lente desenganchando los pestillos y coloque la cubierta a un lado para volver a instalarla más tarde.

#### PASO 2:

Afloje los tornillos (2) y cuidadosamente deje que la tableta LED cuelgue de las bisagras. Consulte la **Figura 6**.

#### PASO 3:

Con ayuda de una broca de  $\varnothing 0,203$  de diámetro máximo, taladre (4) orificios de montaje para los herrajes suministrados por el cliente en el centro de los cuatro (4) rebordes.

#### PASO 4:

Aplique un cordón de silicona de 1/4 pulg., suministrado por el cliente, en el exterior y alrededor de todos los cuatro (4) orificios de montaje en la cubierta.

#### PASO 5:

Fije la cubierta a la superficie de montaje utilizando cuatro (4) tornillos de tamaño #10 como mínimo, suministrados por el cliente. Consulte la **Figura 1**.

**NOTA:** Instale la luminaria con el frente de la tableta de LED hacia abajo. Consulte la **Figura 1**.

#### PASO 6:

Inserte el conducto portacables suministrado por el cliente y los accesorios de conducto portacables estancos al agua en el orificio de conducto deseado y ubicado en el extremo de la cubierta. Introduzca el cable suministrado por el cliente y haga las conexiones de cableado de conformidad con las instrucciones de la sección "**Conexión eléctrica**". Consulte la **Figura 2**.

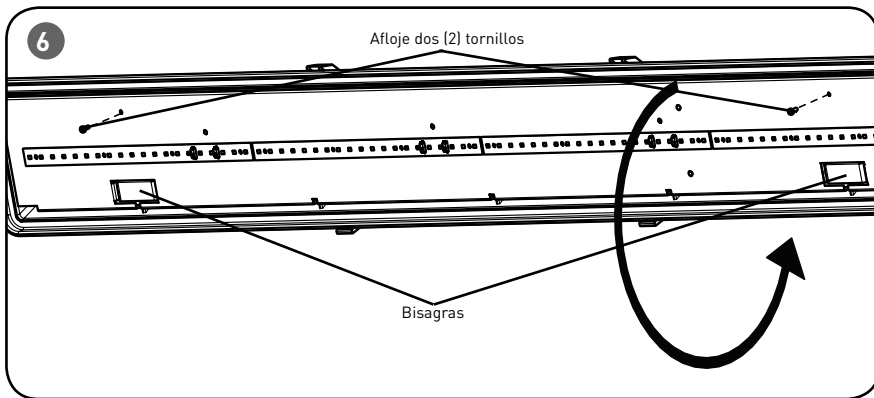
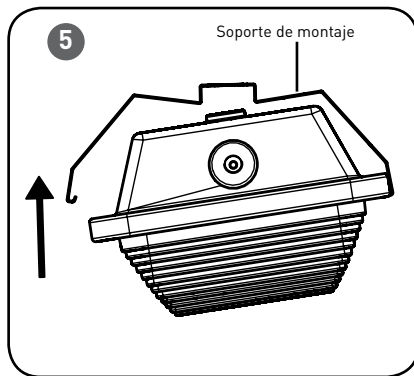
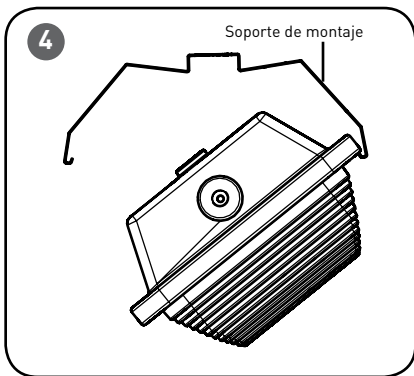
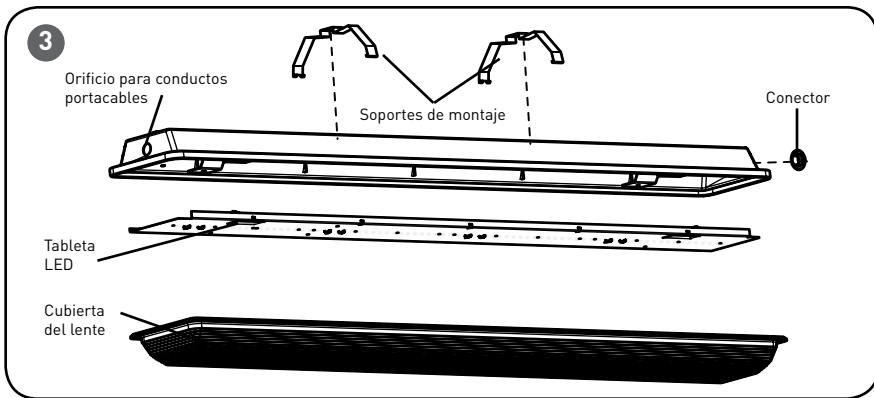
**NOTA:** Inserte el conector suministrado en un orificio para conductos portacables no utilizado.

#### PASO 7:

Vuelva a colocar la tableta de LED en la cubierta y fíjela apretando los tornillos que aflojó en el paso 2.

#### PASO 8:

Vuelva a colocar la cubierta del lente que se quitó en el paso 1 y fíjela con los pestillos.



## MONTAJE EN CIELO RASO CON SOPORTES DE MONTAJE (OPCIONAL)

Los soportes de montaje no se suministran con la luminaria, estos se venden por separado.

### PASO 1:

Fije los soportes al cielo raso utilizando dos (2) tornillos de tamaño #10 como mínimo, suministrados por el cliente.

**NOTA:** Se recomienda que las dimensiones entre paréntesis equivalgan a aproximadamente el 70 y el 80% de la longitud de la luminaria. La luminaria se enganchará en los soportes de montaje en cualquier punto de su longitud, excepto donde estén los pestillos. Consulte la **Figura 3**.

### PASO 2:

Inserte un lado de la cubierta de la luminaria en los soportes de montaje según se muestra en la **Figura 4**.

### PASO 3:

Empuje hacia arriba la luminaria y, a continuación, presione el soporte de montaje hasta que el soporte de montaje se enganche en su posición. Consulte la **Figura 5**.

### PASO 4:

Retire la cubierta del lente desenganchando los pestillos y coloque la cubierta a un lado para volver a instalarla más tarde.

### PASO 5:

Afloje los tornillos (2) y cuidadosamente deje que la tableta LED cuelgue de las bisagras. Consulte la **Figura 6**.

### PASO 6:

Inserte el conducto portacables suministrado por el cliente y los accesorios de conducto portacables estancos al agua en el orificio de conducto deseado y ubicado en el extremo de la carcasa. Introduzca el cable suministrado por el cliente y haga las conexiones de cableado de conformidad con las instrucciones de la sección "**Conexión eléctrica**". Consulte la **Figura 3**.

**NOTA:** Inserte el conector suministrado en un orificio para conductos portacables no utilizado.

### PASO 7:

Vuelva a colocar la tableta de LED en la cubierta y fíjela apretando los tornillos que aflojó en el paso 5.

### PASO 8:

Vuelva a colocar la cubierta del lente que se quitó en el paso 4 y fíjela con los pestillos.

## CONEXIONES ELÉCTRICAS

### PASO 1:

Realice las siguientes conexiones eléctricas en las tuercas de la palanca:

- Conecte el cable negro de la luminaria al cable de alimentación de línea.
- Conecte el cable blanco de la luminaria al cable neutral de la alimentación.
- Conecte el cable verde/amarillo de la luminaria al cable de conexión a tierra de la alimentación.
- Si se activa la opción de atenuación; conecte el cable positivo morado de atenuación al cable positivo de atenuación de la alimentación. Si el oscurecimiento no está siendo usado, asegúrese de tapan el cable morado.
- Si se activa la opción de atenuación; conecte el cable negativo gris de atenuación al cable negativo de atenuación de la alimentación. Si el oscurecimiento no está siendo usado, asegúrese de tapan el cable gris plomo

CABLEADO DE ALIMENTACIÓN

		LUMINARIA
LÍNEA	●	LÍNEA NEGRO
VERDE	●	TIERRA - VERDE/AMARILLO
NEUTRAL	●	NEUTRAL - BLANCO
MORADO	●	ATEN (-) MORADO
GRIS	●	ATEN (-) GRIS

(ATENCIÓN OPCIONAL)