

Compatible with any LED driver or ballast that is compliant with IEC 60929 annex E

120–277 V_{AC} 50/60 Hz

Maximum Capacity
(Limited by whichever is achieved first)

Load	0–10 V _{DC} Sink
8 A	30 mA

For use with 0–10 V_{DC} Electronic Fluorescent Dimming Ballasts or LED Drivers

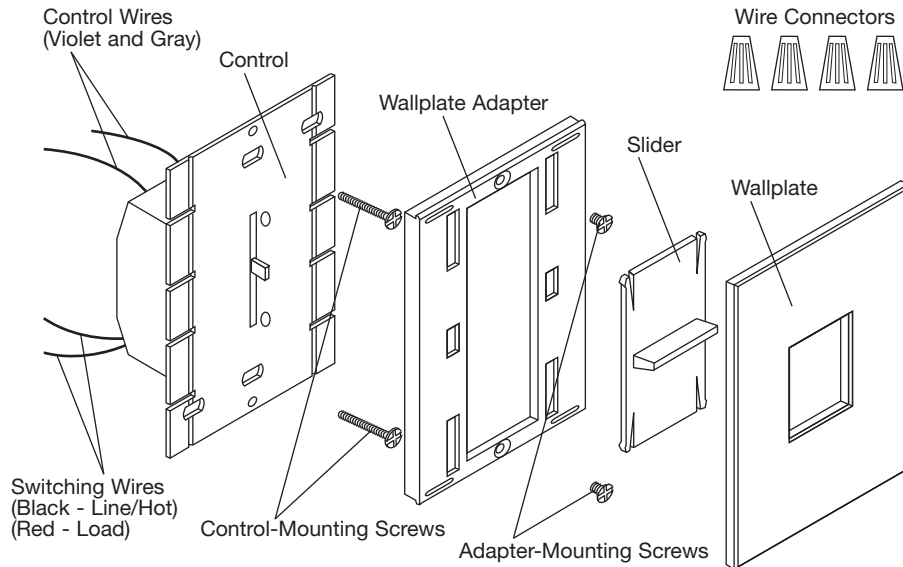
P/N 0301884 Rev. A
01/2018

Important Notes

Please Read Before Installation

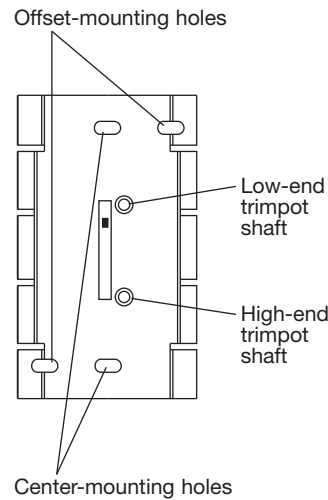
- **Wallbox Dimensions:** A single-gang wallbox (3 in high × 2 in wide × 2½ in deep (76 mm high × 51 mm wide × 64 mm deep)) will service all individual controls.
- **Derating Instructions:** No derating required for multi-gang installations.
- **Wiring Note:** Always turn OFF power before installation. Install in accordance with all national and local electrical codes.
- **Lamp Seasoning Requirements:** Some fluorescent lamp manufacturers recommend that new fluorescent lamps be operated at full output (seasoned) before they can be dimmed, to render lamp impurities inert, ensuring proper dimming performance and average rated lamp life. Please contact your lamp manufacturer for seasoning requirements.
- **Ballast/Driver Functionality Check:** With power OFF, check new ballast for functionality prior to installation of control by connecting the ballast's violet and gray wires together at the control. Turn power on. The lights should now be at minimum brightness. With power OFF, disconnect the wires. Turn power ON. The lights should now be at maximum brightness.
- **Cleaning Instructions:** Clean dimmer with a soft damp cloth only. Do not use any chemical cleaners.
- Use this product only as intended with recommended accessories.

Package Contents and Parts Identification



Control Unit

Front view



Pre-Installation

- Determine if this will be a multi-gang installation or a single-gang installation.
- If using a multi-gang installation, before proceeding to the **Installation** section, follow the **Multi-gang Installation** procedure and refer to the instruction sheet supplied with multi-gang wallplates.
- If using a single-gang installation, install control as outlined in the **Installation** section.

Multi-gang Installation

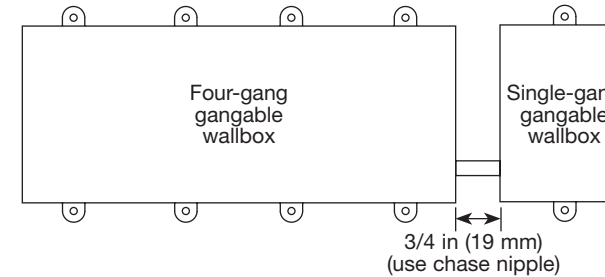
In multi-gang installations, several controls can be grouped horizontally in one ganging wallbox or in a series of connected wallboxes. Multi-gang wallplates are available to simplify and improve the appearance of an installation. For retrofit installations, the side sections can be removed to fit existing wallboxes.

No Side Sections Removed

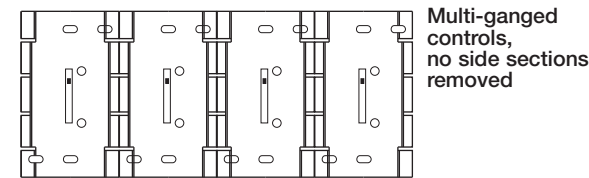
1. Determine the number of wallboxes necessary by using the chart below. Use 3 in × 2 in (76 mm × 51 mm) gangable wallboxes. Do not use plaster rings or gangbox covers.

Number of Controls	1	2	3	4	5	6
Wallboxes	1	1+1	4	4+1	7	7+1

2. Install or modify appropriate wallboxes. For an EVEN number of controls, wallboxes must be ¾ in (19 mm) apart to provide necessary space for the wallplate(s). For example, when ganging four controls, three would be in the four connected wallboxes and one would be in a wallbox separated by the required space.



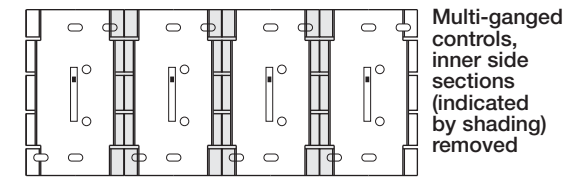
3. When mounting controls, use center-mounting holes for first control and offset-mounting holes for additional controls. Allow 1/32 in (0.08 mm) between controls.



Side Sections Removed

Note: No derating required


1. One gangable wallbox is needed for each control in the multi-ganged control. Individually connect wallboxes or use a pre-assembled, multi-gang wallbox.
2. Remove only inner side sections of control. Use pliers to bend side sections down as far as you can then back to their original positions. Side sections will break off.



Note: Do not remove outer side sections of the two controls that are on the ends of the gang.

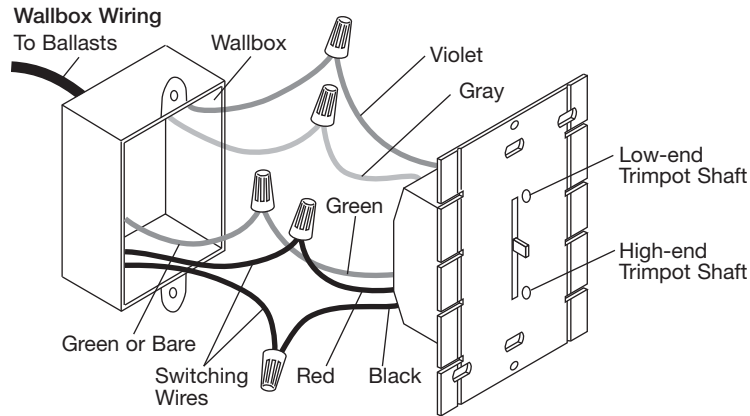
3. When mounting, use center-mounting holes for proper alignment.

Installation

- Turn power OFF to disable the 0–10 V_{DC} electronic ballast(s)/driver(s) to be dimmed.
 **WARNING:** Shock hazard. May result in serious injury or death. Turn off power at circuit breaker before installing the control.
- Remove wallplate, slider, and wallplate adapter (if using offset mounting holes) from control to prevent surface damage and to access mounting holes.
- Strip wallbox wires to the following lengths:
 - 5/8 in (16 mm) for 16, 18, or 20 AWG (1.5, 1.0, or 0.75 mm²) wire
 - 1/2 in (13 mm) for 10, 12, or 14 AWG (6.0, 4.0, or 2.5 mm²) wire
- Wire controls according to the appropriate wiring diagram shown in the **Wiring** section and on the ballast/driver.

Note: The total 0–10 V_{DC} control signal wiring for this control should not exceed 500 ft (152.4 m). Do not use wire smaller than 20 AWG (0.75 mm²).

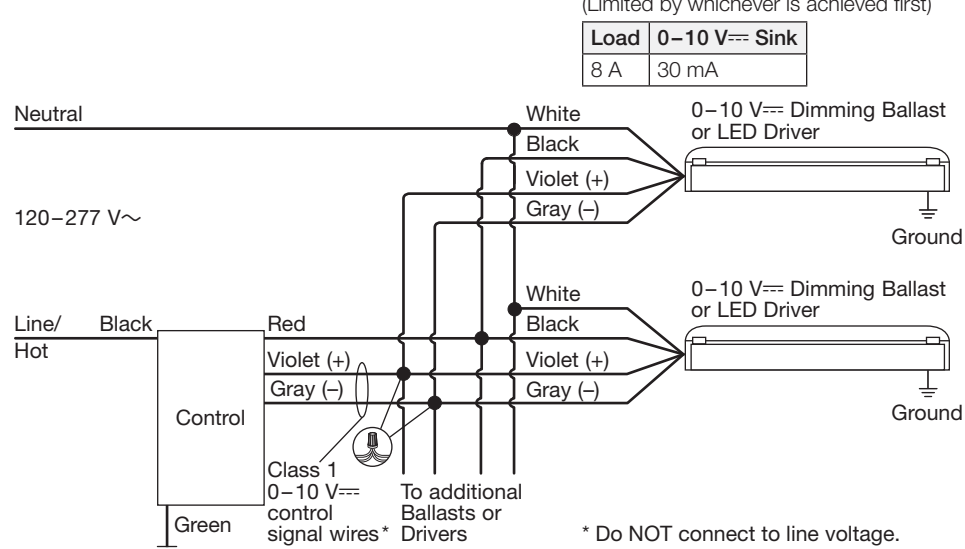
- For Class 1 installations: 0–10 V_{DC} wires must be run in conduit or approved cable per NEC® or local jurisdiction.
- For Class 2 installations: Conduit is typically not required (local codes may apply).
- For applications with excessive electrical noise: 0–10 V_{DC} wires should be run in conduit separate from the mains.



- Carefully push wires into wallbox, allowing room for the control back cover.
- Mount control into wallbox using screws provided. Controls must be mounted vertically.
- Turn power ON. Pushing slider up should increase light intensity; pushing slider down should decrease light intensity.
- The maximum light level intensity may be adjusted as follows:
 - Push slider to the top-most position. If using with fluorescent ballasts, run lamps for 15 minutes to warm lamps. Remove the plastic slider to expose the trim adjustment screws.
 - Maximum light intensity is initially set at the factory to the maximum setting. Use a small screwdriver to turn the high-end trimpot screw clockwise to decrease light level and counterclockwise to increase light level.
- The minimum light level intensity may be adjusted as follows:
 - Push slider to the bottom-most position. Remove the plastic slider to expose the trim adjustment screws.
 - Use a small screwdriver to turn the low-end trimpot screw clockwise to increase light level and counterclockwise to decrease light level.
- Mount wallplate adapter plate with screws provided. Replace slider and snap on wallplate.

Wiring

NTSTV-DV Control Class 1 Installation

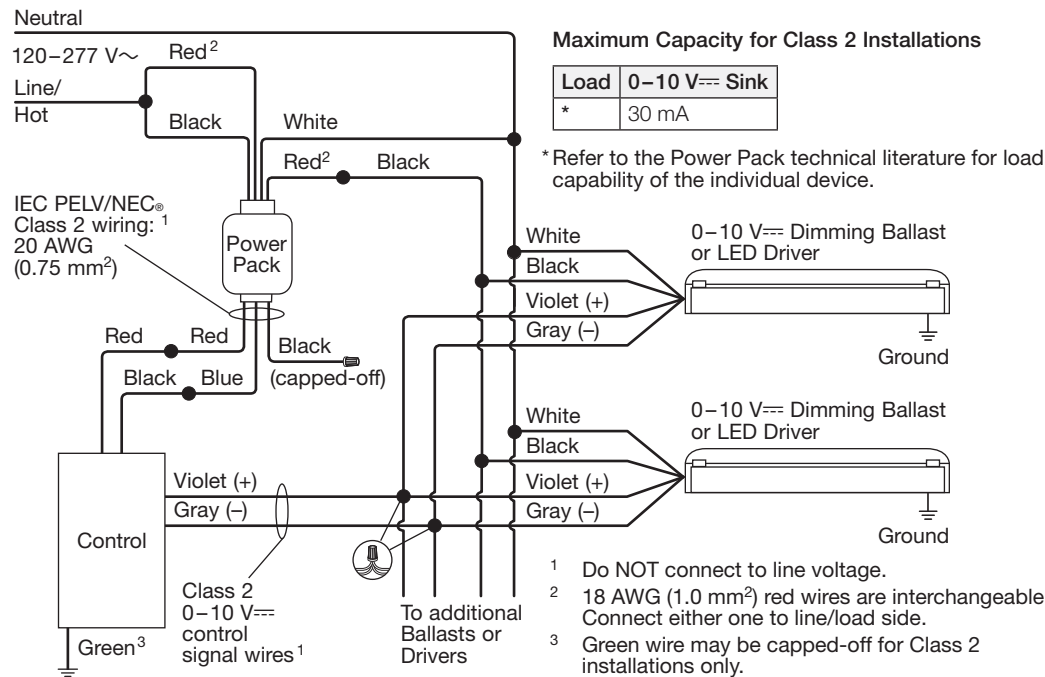


Maximum Capacity
(Limited by whichever is achieved first)

Load	0–10 V _{DC} Sink
8 A	30 mA

NTSTV-DV Control Class 2 Installation

On/Off Control using Power Pack (PP-DV or PP-347H)



Maximum Capacity for Class 2 Installations

Load	0–10 V _{DC} Sink
*	30 mA

- Do NOT connect to line voltage.
- 18 AWG (1.0 mm²) red wires are interchangeable. Connect either one to line/load side.
- Green wire may be capped-off for Class 2 installations only.

Notice: Lutron is not liable for damage due to miswiring 0–10 V_{DC} control signal wires with line voltage. Do not run Class 2 wires and line voltage conductors together in the same conduit.

Troubleshooting

Problem	Possible Solution
Lights do not operate at full brightness	<p>Push slider up. Turn trimpot counterclockwise with a small screwdriver to achieve maximum light intensity.</p> <p>Check to see that violet and gray wires are not cross-connected in any fixture, conduit, or wallbox.</p>
Lights do not dim low enough	<p>Push slider down. Turn trimpot counterclockwise with a small screwdriver to achieve minimum light intensity.</p> <p>Check to see that violet and gray wires are not cross-connected in any fixtures.</p> <p>Check the lamp or LED output with a light meter in the absence of other sources of illumination (or correct for other sources) at both high- and low-light readings. The low-end light output may be limited by the ballast or LED driver. Check the manufacturer's specifications.</p>
Lights do not dim at all	Check to see that the violet and gray wires are not disconnected in any fixtures.

If you have questions concerning the installation or operation of this product, call Customer Assistance. Please provide exact model number when calling.
 1.844.LUTRON1 (U.S.A., Canada, and the Caribbean)
 +1.888.235.2910 (Mexico)
 +1.610.282.3800 (Others)
 Fax: +1.610.282.6311
 Internet: www.lutron.com/support

Limited Warranty

Lutron will, at its option, repair or replace any unit that is defective in materials or manufacture within one year after purchase. For warranty service, return unit to place of purchase or mail to: Lutron at 7200 Suter Rd., Coopersburg, PA 18036-1299, postage pre-paid.

This warranty is in lieu of all other express warranties, and the implied warranty of merchantability is limited to one year from purchase. This warranty does not cover the cost of installation, removal or reinstallation, or damage resulting from misuse, abuse, or damage from improper wiring or installation. This warranty does not cover incidental or consequential damages. Lutron's liability on any claim for damages arising out of or in connection with the manufacture, sale, installation, delivery, or use of the unit shall never exceed the purchase price of the unit.

This warranty gives you specific legal rights, and you may have other rights which vary from state to state. Some states do not allow the exclusion or limitation of incidental or consequential damages, or limitation on how long an implied warranty may last, so the above limitations may not apply to you.

LUTRON

0-10 V_{DC} Atenuador para control del balasto o el controlador de LED

Compatible con cualquier controlador de LED o balasto que satisfaga la norma IEC 60929 Anexo E

120 – 277 V_{AC} 50/60 Hz

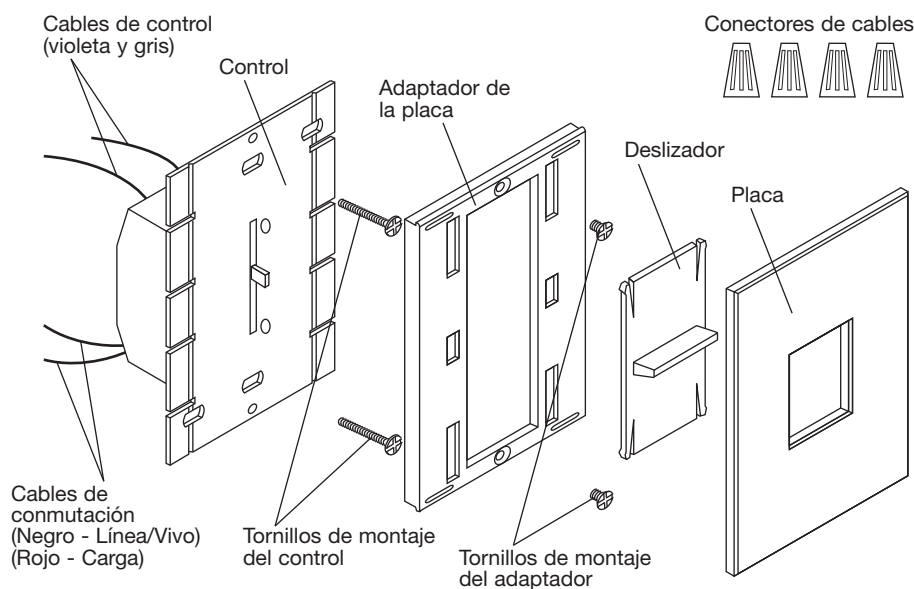
Capacidad máxima
(Limitada por lo que se logre primero)

Carga	Salida: 0-10 V _{DC}	Drenaje
8 A	30 mA	

Para utilizar con balastos electrónicos de atenuación fluorescente de 0-10 V_{DC} o controladores de LED

N/P 0301884 Rev. A
01/2018

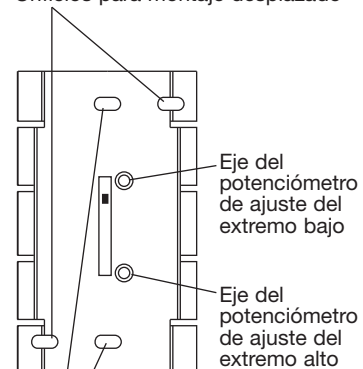
Contenido del embalaje e identificación de las piezas



Unidad de control

Vista frontal

Orificios para montaje desplazado



Orificios para montaje centrado

Notas importantes

Por favor lea antes de la instalación

- **Dimensiones de la caja de empotrar:** Una caja de empotrar para dispositivo único 76 mm de altura x 51 mm de anchura x 64 mm de profundidad (3 pulg de altura x 2 pulg de anchura x 2½ pulg de profundidad) abastecerá todos los controles individuales.
- **Instrucciones de reducción de potencia:** No se requiere reducción de potencia para las instalaciones multidispositivo.
- **Nota de cableado:** Siempre DESCONECTE la alimentación eléctrica antes de la instalación. Instale de acuerdo con todos los códigos eléctricos locales y nacionales.
- **Requisitos de acondicionamiento de las lámparas:** Algunos fabricantes de lámparas fluorescentes recomiendan que las lámparas fluorescentes nuevas sean operadas a plena potencia (condicionadas) antes de que puedan ser atenuadas, para volver inertes las impurezas de la lámpara, asegurando así un desempeño de atenuación adecuado y una vida útil promedio nominal de la lámpara. Para obtener los requisitos de acondicionamiento póngase en contacto con el fabricante de la lámpara.
- **Verificación de funcionalidad del balasto/controlador:** Con la alimentación eléctrica desconectada, verifique la funcionalidad del nuevo balasto antes de la instalación del control conectando juntos los cables violeta y gris del balasto en el control. Encienda el equipo. Las luces deberán estar ahora en su mínimo brillo. Con el equipo APAGADO, desconecte los cables. ENCIENDA el equipo. Las luces deberán estar ahora en su máximo brillo.
- **Instrucciones de limpieza:** Sólo limpie el atenuador con un paño suave y húmedo. No utilice ningún limpiador químico.
- Utilice este producto sólo para el uso previsto y con los accesorios recomendados.

Preinstalación

- Determine si esta va a ser una instalación multidispositivo o una instalación de dispositivo único.
- Si se utiliza una instalación multidispositivo, antes de continuar a la sección **Instalación** siga el procedimiento de **Instalación multidispositivo** y consulte la hoja de instrucciones suministrada con las placas multidispositivo.
- Si se utilizara una instalación de dispositivo único, instale el control tal como se indica en la sección **Instalación**.

Instalación multidispositivo

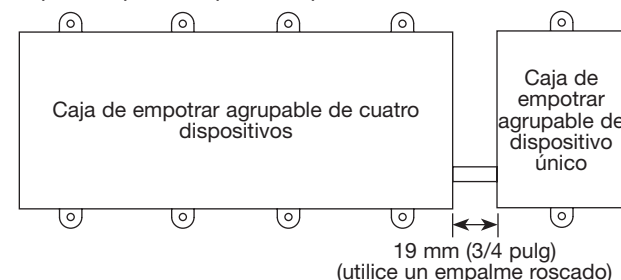
En instalaciones multidispositivo, varios controles pueden ser agrupados horizontalmente en una caja de empotrar que los agrupe o en una serie de cajas de empotrar conectadas. Las placas de pared multidispositivo suministran para simplificar y mejorar el aspecto de una instalación. Para optimizar las instalaciones, las secciones laterales pueden ser retiradas para adaptarse a las cajas de empotrar existentes.

No se retiraron las secciones laterales

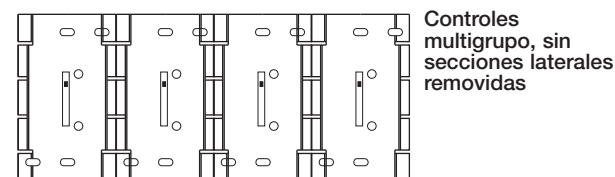
1. Determine el número de cajas de empotrar requeridas utilizando la siguiente tabla. Utilice cajas de empotrar agrupables de 76 mm x 51 mm (3 pulg x 2 pulg). No utilice anillos de yeso o cubiertas de cajas de componentes.

Cantidad de controles	1	2	3	4	5	6
Cajas de empotrar	1	1+1	4	4+1	7	7+1

2. Instale o modifique las cajas de empotrar adecuadas. Para un número PAR de controles, las cajas de empotrar deben estar separadas a 19 mm (3/4 pulg) para proporcionar el espacio necesario para las placas de pared. Por ejemplo, cuando se agrupan cuatro controles, tres estarían en las cuatro cajas de empotrar conectadas y uno estaría en una caja de empotrar separada por el espacio requerido.



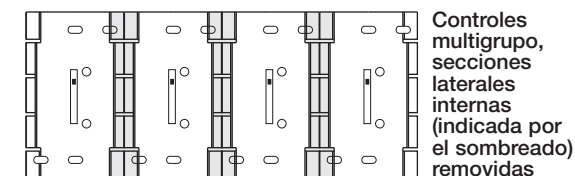
3. Cuando monte los controles, utilice los orificios de montaje centrado para el primer control y los orificios de montaje desplazado para los controles adicionales. Permita 0,08 mm (1/32 pulg) entre controles.



Secciones laterales removidas

Nota: No se requiere reducción de potencia

1. En el control multigrupo se requiere una caja de empotrar agrupable para cada control. Conecte individualmente las cajas de empotrar o utilice una caja de pared multidispositivo preensamblada.
2. Sólo retire del control las secciones laterales interiores. Utilice pinzas para doblar las secciones laterales hacia abajo tanto como se pueda y luego de nuevo a sus posiciones originales. Las secciones laterales se desprenderán.



Nota: No retire las secciones laterales exteriores de los dos controles que se encuentran en los extremos del dispositivo.

3. Durante el montaje, utilice los agujeros de montaje central para obtener una alineación correcta.

Instalación

- Desconecte la alimentación eléctrica para desactivar los balastos/controladores electrónicos de 0–10 V_~ a ser atenuados.



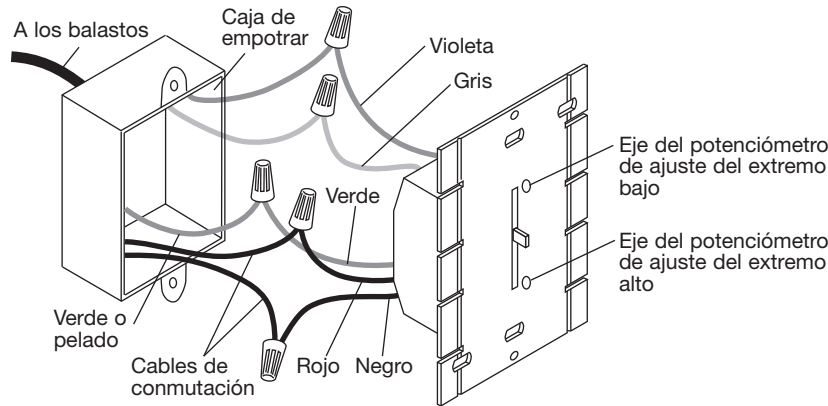
ADVERTENCIA: Peligro de descarga eléctrica. Podría ocasionar lesiones graves o la muerte. Antes de instalar el equipo desconecte el suministro eléctrico en el disyuntor.

- Retire del control la placa de pared, el deslizador y el adaptador de la placa (si estuviera utilizando orificios de montaje desplazados) para evitar daños a la superficie y para acceder a los agujeros de montaje.
- Pelee los cables de la caja de empotrar a las siguientes longitudes:
 - Cable de 16 mm (5/8 pulg) para 1,5, 1,0, o 0,75 mm² (16, 18, o 20 AWG)
 - Cable de 13 mm (1/2 pulg) para 6,0, 4,0, o 2,5 mm² (10, 12, o 14 AWG)
- Cablee los controles de acuerdo con el diagrama de cableado adecuado que se muestra en la sección **Cableado** y en el balasto/controlador.

Nota: El cableado de la señal de control total de 0–10 V_~ para este control no deberá exceder de 152,4 m (500 pies). No utilice cables más pequeños que 0,75 mm² (20 AWG).

- Para instalaciones Clase 1: Los conductores de 0–10 V_~ deberán circular por un conducto o cable aprobados por NEC[®] o la jurisdicción local.
- Para instalaciones Clase 2: Generalmente no se requiere conducto (pueden regir las normativas locales).
- Para las aplicaciones con ruido eléctrico excesivo: Los cables de 0–10 V_~ deberán circular por un conducto separado del de los cables de la red eléctrica.

Cableado de la caja de empotrar



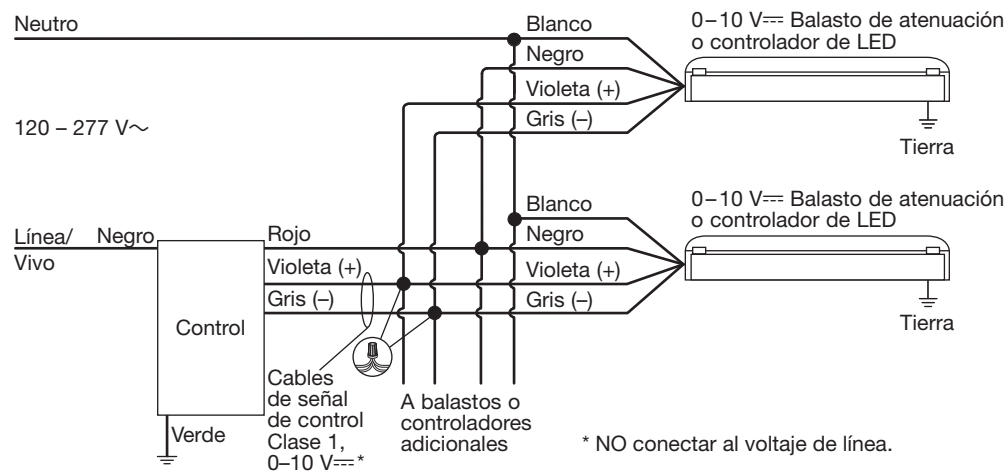
- Empuje cuidadosamente los cables hacia la caja de empotrar, dejando espacio para la cubierta trasera del control.
- Monte el control en la caja de empotrar utilizando los tornillos suministrados. Los controles deben ser montados verticalmente.
- ENCIENDA el equipo. Al empujar el deslizador hacia arriba se aumentará la intensidad lumínica; al empujarlo hacia abajo se la reducirá.
- El máximo nivel de la intensidad lumínica puede ser ajustado de la siguiente manera:
 - Empuje el deslizador a la posición extrema superior. Si se utilizan con balastos fluorescentes, opere las lámparas durante 15 minutos para calentarlas. Retire el deslizador de plástico para exponer los tornillos de ajuste.
 - La máxima intensidad lumínica se fija inicialmente en la fábrica a su máxima configuración. Utilice un destornillador pequeño para girar el tornillo del potenciómetro de ajuste del extremo alto en sentido horario para reducir el nivel lumínico y en sentido antihorario para aumentarlo.
- El mínimo nivel de la intensidad lumínica puede ser ajustado de la siguiente manera:
 - Empuje el deslizador a la posición extrema inferior. Retire el deslizador de plástico para exponer los tornillos de ajuste.
 - Utilice un destornillador pequeño para girar el tornillo del potenciómetro de ajuste del extremo bajo en sentido horario para aumentar el nivel lumínico y en sentido antihorario para reducirlo.
- Monte el adaptador de la placa con los tornillos suministrados. Reemplace el deslizador y calce a presión la placa de pared.

Cableado

Instalación del control NTSTV-DV Clase 1

Capacidad máxima
(Limitado por lo que se logre primero)

Carga	Salida: 0–10 V _~ Drenaje
8 A	30 mA



* NO conectar al voltaje de línea.

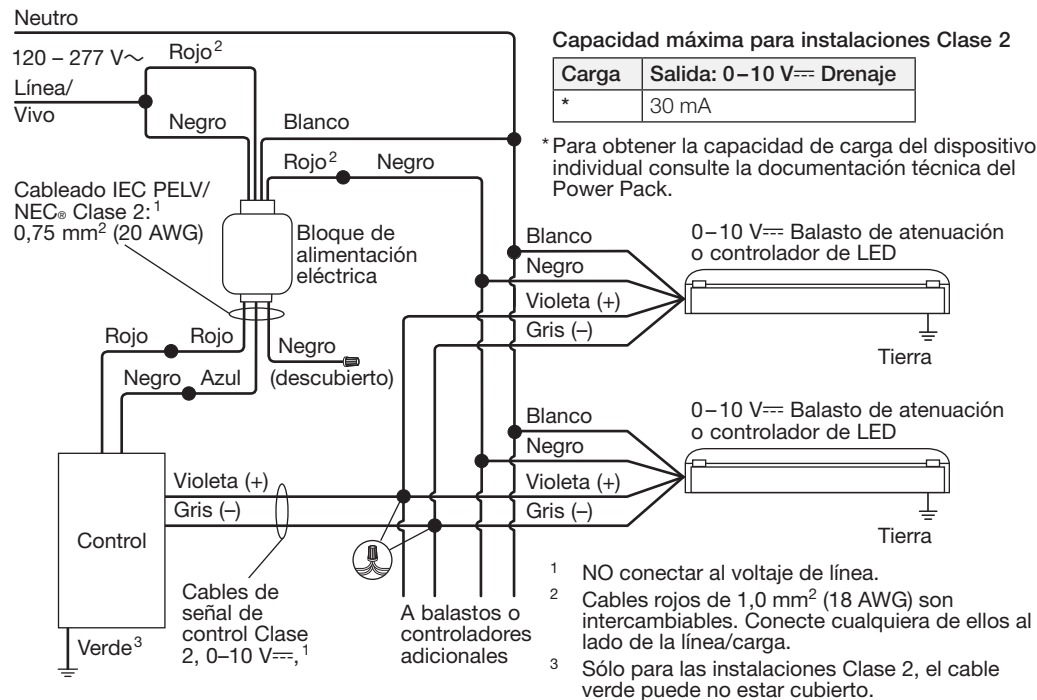
Instalación del control NTSTV-DV Clase 2

Control de encendido/apagado utilizando un bloque de alimentación eléctrica (PP-DV o PP-347H)

Capacidad máxima para instalaciones Clase 2

Carga	Salida: 0–10 V _~ Drenaje
*	30 mA

*Para obtener la capacidad de carga del dispositivo individual consulte la documentación técnica del Power Pack.



- NO conectar al voltaje de línea.
- Cables rojos de 1,0 mm² (18 AWG) son intercambiables. Conecte cualquiera de ellos al lado de la línea/carga.
- Sólo para las instalaciones Clase 2, el cable verde puede no estar cubierto.

Aviso: Lutron no se hace responsable por los daños debidos a la conexión incorrecta de los cables de la señal de control de 0–10 V_~ con el voltaje de línea. No haga circular los cables Clase 2 y los cables del voltaje de línea por el mismo conducto.

Solución de problemas

Problema	Posible solución
Las luces no operan a pleno brillo	Empuje el deslizador hacia arriba. Gire el potenciómetro de ajuste en sentido horario con un destornillador pequeño para lograr la máxima intensidad lumínica. Verifique que los cables violeta y gris no estén conectados de manera cruzada en ningún artefacto, conducto o caja de empotrar.
Las luces no se atenúan lo suficiente	Empuje el deslizador hacia abajo. Gire el potenciómetro de ajuste en sentido antihorario con un destornillador pequeño para lograr la mínima intensidad lumínica. Verifique que los cables violeta y gris no estén conectados de manera cruzada en ningún artefacto. Verifique la salida de la lámpara o el LED con un fotómetro en ausencia de otras fuentes de iluminación (o corrija por la presencia de otras fuentes), en las lecturas tanto de luz alta como de luz baja. La salida lumínica del extremo bajo puede estar limitada por el balasto o el controlador de LED. Verifique las especificaciones del fabricante.
Las luces no se atenúan en absoluto	Verifique que los cables violeta y gris no estén desconectados en ningún artefacto.

Si tuviera preguntas acerca de la instalación u operación de este producto, llame al Asistencia al cliente.

Cuando llame indique el número exacto del modelo.

1.844.LUTRON1 (E.U.A., Canadá y el Caribe)
+1.888.235.2910 (Mexico)
+1.610.282.3800 (Otros)
FAX: +1.610.282.6311
Internet: www.lutron.com/support

Garantía limitada

Lutron reparará o reemplazará, a su entera discreción, cualquier equipo que exhiba fallas de materiales o fabricación dentro del año a partir de la compra. Para obtener el servicio de garantía, retorne el equipo al lugar de compra o por correo a: Lutron, 7200 Suter Rd., Coopersburg, PA 18036-1299, con franqueo prepago.

Esta garantía se otorga en lugar de cualquier otra garantía expresa, y la garantía implícita de comerciabilidad está limitada a un año a partir de la compra. Esta garantía no cubre el costo de instalación, remoción o reinstalación, ni los daños resultantes del mal uso, abuso o los daños debidos a un cableado o instalación incorrectos. Esta garantía no cubre daños incidentales o consecuentes. La responsabilidad de Lutron ante una reclamación por daños que surjan de la fabricación, venta, instalación, entrega o uso del equipo o en relación con los mismos no excederá nunca del precio de compra del equipo.

Esta garantía le otorga derechos legales específicos, y usted podría tener otros derechos que varían de estado en estado. Algunos estados no permiten la exclusión o limitación de los daños incidentales o consecuentes, ni la limitación sobre la duración de una garantía implícita, por lo que las limitaciones anteriores podrían no regir en su caso.

LUTRON

Compatible avec tout pilote de LED ou ballast conforme à la norme IEC 60929 annexe E

120-277 V \sim 50/60 Hz

Capacité maximale

(Limitée par la première occurrence)

Charge	Récepteur de 0-10 V $\overline{\text{---}}$
8 A	30 mA

À utiliser avec des ballasts de gradation fluorescents électroniques ou des pilotes de LED de 0-10 V $\overline{\text{---}}$

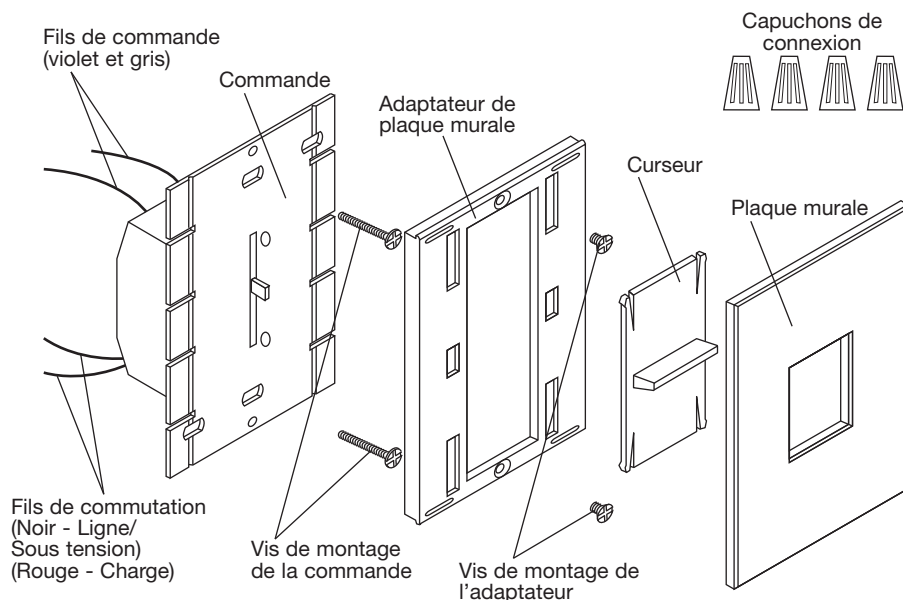
N° de pièce 0301884 Rév. A
01/2018

Remarques importantes

Veuillez lire avant l'installation

- **Dimensions du boîtier d'encastrement** : Un boîtier d'encastrement à compartiment unique 76 mm de haut \times 51 mm de large \times 64 mm de profondeur (3 po de haut \times 2 po de large \times 2½ po de profondeur) desservira toutes les commandes individuelles.
- **Instructions de décalage** : Aucun décalage nécessaire pour les installations à compartiments multiples.
- **Remarque sur le câblage** : Coupez toujours l'alimentation avant l'installation. Effectuez l'installation en conformité avec les codes électriques nationaux et locaux.
- **Exigences de rodage des lampes** : Certains fabricants de lampes fluorescentes recommandent d'utiliser les nouvelles lampes fluorescentes à pleine puissance (rodage) avant de les utiliser dans le cadre d'une gradation, afin de rendre inerte les impuretés de la lampe, permettant ainsi d'atteindre des performances de gradation adéquates et une durée de vie nominale moyenne de la lampe. Veuillez contacter le fabricant de vos lampes pour les exigences de rodage.
- **Vérification du fonctionnement des ballasts/pilotes** : Avec l'alimentation coupée, vérifiez le bon fonctionnement du nouveau ballast avant l'installation de la commande en raccordant les fils violet et gris du ballast à la commande. Mettez sous tension. Les éclairages devraient maintenant être à leur luminosité minimale. Déconnectez les fils après avoir coupé l'alimentation. Mettez sous tension. Les éclairages devraient maintenant être à leur luminosité maximale.
- **Instructions de nettoyage** : Ne nettoyez les variateurs qu'avec un chiffon doux et humide. N'utilisez pas de nettoyants chimiques.
- Utilisez ce produit uniquement de la façon prévue avec les accessoires recommandés.

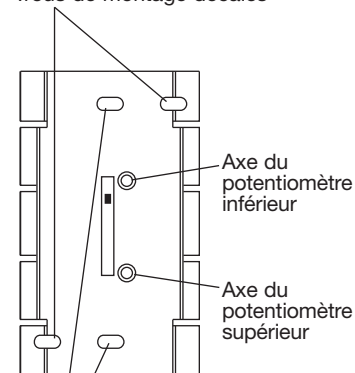
Contenu du paquet et identifications des pièces



Unité de commande

Vue frontale

Trous de montage décalés



Trous de montage centrés

Pré-installation

- Déterminez s'il s'agira d'une installation à compartiment unique ou à compartiments multiples.
- En cas d'installation à compartiments multiples, avant de poursuivre avec la section **Installation**, suivez la procédure d'**Installation à compartiments multiples** et consultez la fiche d'instructions fournie avec les plaques murales à compartiments multiples.
- En cas d'installation à compartiment unique, installez la commande comme indiqué dans la section **Installation**.

Installation à compartiments multiples

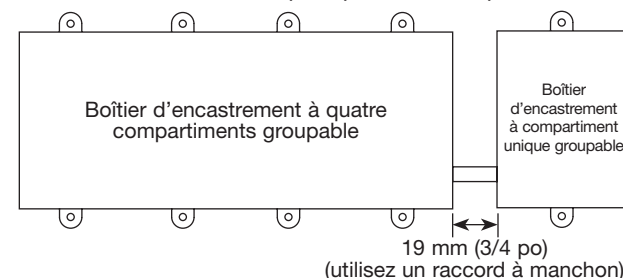
Pour les installations à plusieurs compartiments, plusieurs commandes peuvent être regroupées horizontalement dans un boîtier d'encastrement mural unique ou dans une série de boîtiers d'encastrement connectés. Des plaques murales à plusieurs compartiments sont disponibles pour simplifier et améliorer l'apparence d'une installation. Pour les installations de rénovation, les sections latérales peuvent être retirées pour s'adapter aux boîtiers d'encastrement existants.

Aucune section latérale retirée

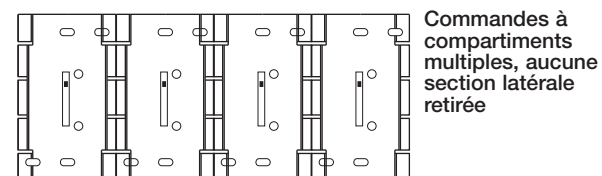
1. Déterminez le nombre de boîtiers d'encastrement nécessaires en utilisant le tableau ci-dessous. Utilisez des boîtiers d'encastrement groupables de 76 mm \times 51 mm (3 po \times 2 po). N'utilisez pas de cadres de montage ou de couvercles de boîtier.

Nombre de commandes	1	2	3	4	5	6
Boîtiers d'encastrement	1	1+1	4	4+1	7	7+1

2. Installer ou modifier les boîtiers d'encastrement appropriés. Pour un nombre PAIR de commandes, les boîtiers d'encastrement doivent être écartés de 19 mm (3/4 po) pour fournir l'espace nécessaire à la/aux plaque(s) murale(s). Par exemple, en groupant quatre commandes, trois se trouveront dans les quatre boîtiers d'encastrement connectés et une se trouvera dans un boîtier d'encastrement séparé par l'écart requis.



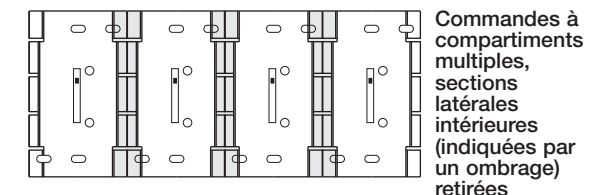
3. Lors du montage des commandes, utilisez des trous de montage centraux pour la première commande et des trous de montage décalés pour les commandes supplémentaires. Laissez 0,08 mm (1/32 po) entre les commandes.



Sections latérales retirées

Remarque : Aucun décalage nécessaire

1. Un boîtier d'encastrement groupable est nécessaire pour chaque commande d'une commande à compartiments multiples. Connectez individuellement les boîtiers d'encastrement ou utilisez un boîtier d'encastrement à compartiments multiples pré-assemblé.
2. Retirez seulement les sections internes de la commande. Utilisez une pince pour plier les sections latérales vers le bas aussi loin que possible, puis de nouveau dans leurs positions d'origine. Les sections latérales se briseront.



Remarque : Ne retirez pas les sections latérales extérieures des deux commandes qui se trouvent aux extrémités du boîtier.

3. Lors du montage, utilisez des trous de montage centraux pour un alignement correct.

Installation

- Coupez l'alimentation pour désactiver les ballasts/pilotes électroniques de 0-10 V $\overline{\text{=}}$ devant subir une gradation



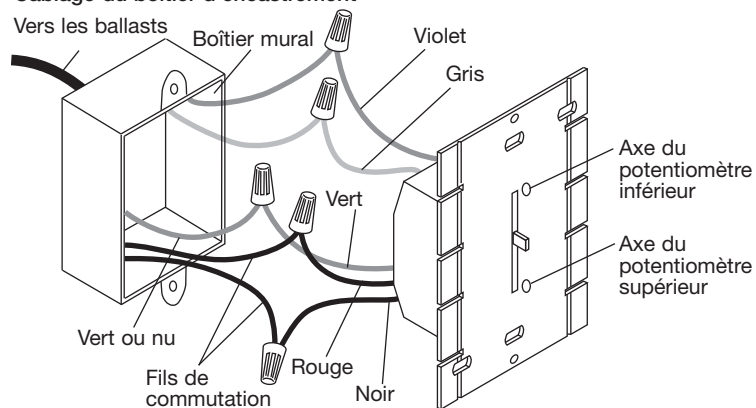
AVERTISSEMENT : Risque d'électrocution. Peut causer des blessures graves ou la mort. Coupez l'alimentation au niveau du disjoncteur avant d'installer la commande.

- Retirez la plaque murale, le variateur et l'adaptateur de la plaque murale (en cas d'utilisation des trous de montage décalés) de la commande pour éviter d'abîmer la surface et pour accéder aux trous de montage.
- Dénudez les fils du boîtier d'encastrement aux longueurs suivantes :
 - 16 mm (5/8 po) pour un fil de 1,5 ; 1,0 ; ou 0,75 mm² (16, 18 ou 20 AWG)
 - 13 mm (1/2 po) pour un fil de 6,0 ; 4,0 ; ou 2,5 mm² (10, 12 ou 14 AWG)
- Commandes des fils conformes au schéma de câblage approprié représenté dans la section **Câblage** et sur le ballast/pilote.

Remarque : Le câblage total du signal de commande de 0-10 V $\overline{\text{=}}$ de cette commande ne doit pas dépasser 152,4 m (500 pieds). N'utilisez pas de câble d'un calibre inférieur à 20 AWG (0,75 mm²).

- Pour des installations de Classe 1 : Les fils de 0-10 V $\overline{\text{=}}$ doivent être tirés dans une conduite ou un câble autorisé par NEC® ou la juridiction locale.
- For des installations de Classe 2 : Une conduite n'est généralement pas requise (des codes locaux peuvent s'appliquer).
- Pour les applications avec un bruit électrique excessif : Les fils de 0-10 V $\overline{\text{=}}$ doivent être tirés dans une conduite séparée du secteur.

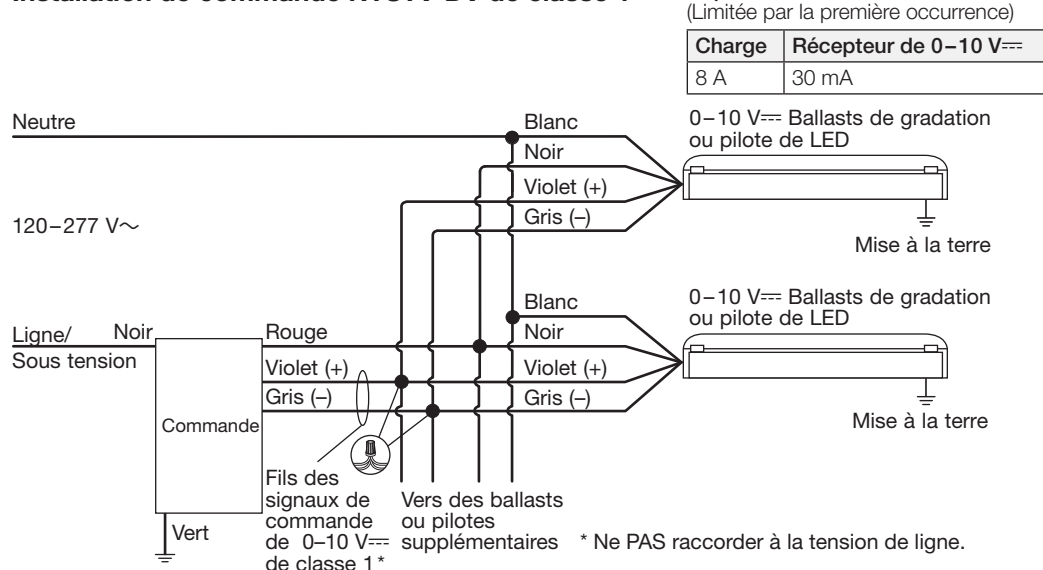
Câblage du boîtier d'encastrement



- Poussez soigneusement les fils dans le boîtier d'encastrement, en laissant de la place pour le couvercle arrière de la commande.
- Montez la commande dans le boîtier d'encastrement avec les vis fournies. Les commandes doivent être montées à la verticale.
- Mettez sous tension. Pousser le variateur vers le haut devrait augmenter l'intensité de l'éclairage ; pousser le variateur vers le bas devrait diminuer l'intensité de l'éclairage.
- Le niveau d'intensité maximal de l'éclairage peut être réglé comme suit :
 - Poussez le variateur vers la position la plus haute. En cas d'utilisation de ballasts fluorescents, laissez les lampes allumées pendant 15 minutes pour les chauffer. Retirez le variateur en plastique pour dévoiler les vis de réglage de précision.
 - L'intensité de l'éclairage est réglée à l'usine au réglage maximal. Utilisez un petit tournevis pour tourner la vis du potentiomètre supérieur dans le sens horaire pour réduire le niveau d'éclairage et antihoraire pour augmenter le niveau d'éclairage.
- Le niveau d'intensité minimal de l'éclairage peut être réglé comme suit :
 - Poussez le variateur vers la position la plus basse. Retirez le variateur en plastique pour dévoiler les vis de réglage de précision.
 - Utilisez un petit tournevis pour tourner la vis du potentiomètre inférieur dans le sens horaire pour augmenter le niveau d'éclairage et antihoraire pour réduire le niveau d'éclairage.
- Montez l'adaptateur de plaque murale avec les vis fournies. Remplacez le variateur et enclenchez la plaque murale.

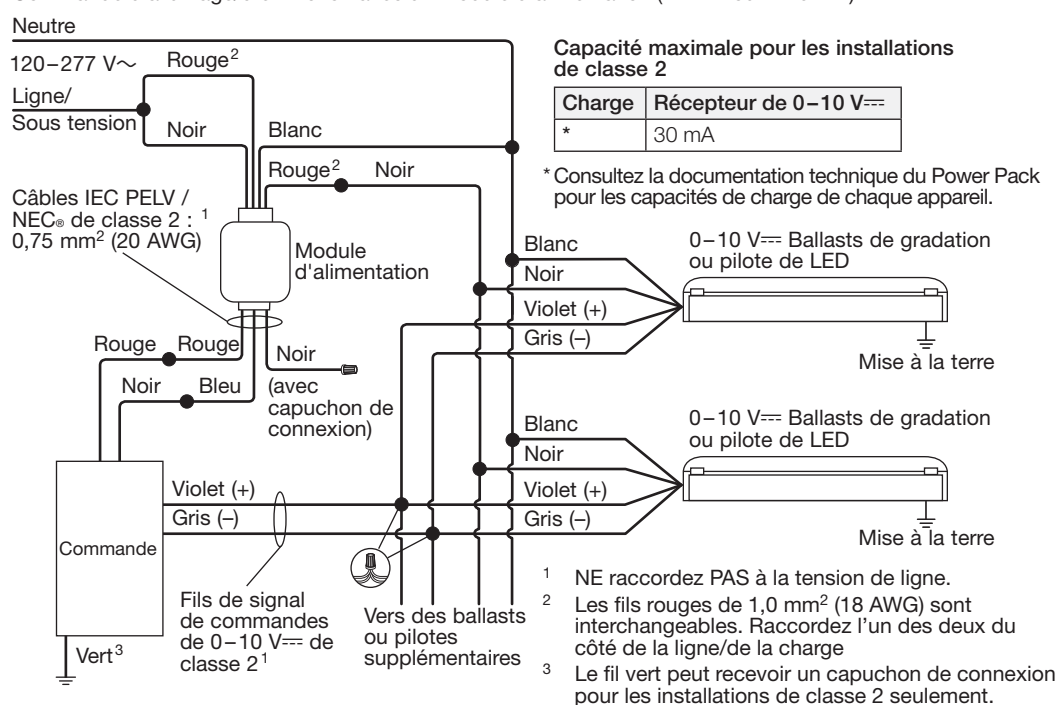
Câblage

Installation de commande NTSTV-DV de classe 1



Installation de commande NTSTV-DV de classe 2

Commande d'allumage/d'extinction avec un module d'alimentation (PP-DV ou PP-347H)



Remarque : Lutron n'est pas responsable des dommages liés à un mauvais câblage des fils de signal de commande de 0-10 V $\overline{\text{=}}$ avec la tension de ligne. Ne placez pas des fils de classe 2 et des conducteurs de la tension de ligne dans la même conduite.

Dépannage

Problème	Solution possible
Les éclairages ne fonctionnent pas à pleine luminosité	Poussez le variateur vers le haut. Tournez le potentiomètre dans le sens horaire avec un petit tournevis pour atteindre l'intensité lumineuse maximale. Vérifiez que les fils violets et gris ne sont pas intervertis dans une applique, une conduite ou un boîtier d'encastrement.
Les éclairages ne s'obscurcissent pas suffisamment	Poussez le variateur vers le bas. Tournez le potentiomètre dans le sens antihoraire avec un petit tournevis pour atteindre l'intensité lumineuse minimale. Vérifiez que les fils violets et gris ne sont pas intervertis dans des appliques. Vérifiez la sortie de la lampe ou des LED avec un luxmètre en l'absence d'autres sources d'illumination (ou effectuer une correction pour d'autres sources) aux mesures hautes et basses. La sortie basse de l'éclairage peut être limitée par le ballast ou le pilote de LED. Consultez les caractéristiques du fabricant.
Les éclairages ne varient pas du tout	Vérifiez que les fils violets et gris ne sont pas déconnectés dans une applique.

Pour toute question concernant l'installation ou le fonctionnement de ce produit, appelez le Assistance à la clientèle.

Veillez fournir le numéro exact du modèle lorsque vous appelez.

1.844.LUTRON1 (États-Unis, Canada, et Caraïbes)
+1.888.235.2910 (Mexique)
+1.610.282.3800 (Autres)
Fax : +1.610.282.6311
Internet : www.lutron.com/support

Garantie limitée

Lutron réparera ou remplacera, selon son choix, tout appareil défectueux au niveau de ses pièces ou de sa fabrication dans l'année suivant l'achat. Pour le service de garantie, retournez l'unité au lieu d'achat ou par voie postale : Colis préaffranchi à Lutron à 7200 Suter Rd., Coopersburg, PA 18036-1299.

Cette garantie tient lieu de toute autre garantie expresse et la garantie implicite de qualité marchande est limitée à un an suivant l'achat. Cette garantie ne couvre pas le coût d'installation, de retrait ou de réinstallation, ou les dommages résultant d'une mauvaise utilisation et d'abus, ni les dommages dus à un câblage ou une installation incorrects. Cette garantie ne couvre pas les dommages accessoires ou indirects. La responsabilité de Lutron quant à toute réclamation pour des dommages découlant de ou en rapport avec la fabrication, la vente, l'installation, la livraison ou l'utilisation de l'appareil ne doit jamais excéder le prix d'achat de l'appareil.

Cette garantie vous donne des droits spécifiques, et vous pouvez avoir d'autres droits variant d'un état à l'autre. Certains États permettent l'exclusion ou la limitation des dommages accessoires ou indirects, ou la limitation de la durée d'une garantie implicite, de sorte que les limitations ci-dessus peuvent ne pas s'appliquer à vous.

LUTRON

Compatível com qualquer condutor de LED ou reator que seja compatível com a norma IEC 60929, anexo E

120-277 V_{AC} 50/60 Hz

Capacidade máxima
(Limitada pelo que for alcançado primeiro)

Carga	0-10 V _{DC} Dreno
8 A	30 mA

Para uso com reatores de dimerização fluorescentes eletrônicos ou condutores de LED de 0-10 V_{DC}

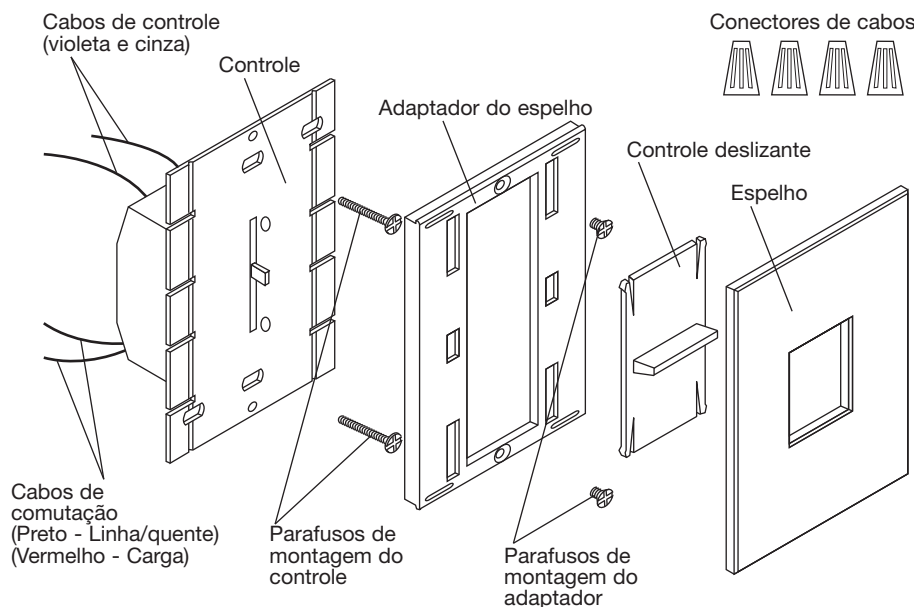
P/N 0301884 Rev. A
01/2018

Observações importantes

Leia antes de instalar

- **Dimensões da caixa de embutir:** uma única caixa de embutir de 76 mm de altura x 51 mm de largura x 64 mm de profundidade (3 pol de altura x 2 pol de largura x 2½ pol de profundidade) atenderá todos os controles individuais.
- **Instruções sobre redução de carga:** não é necessário diminuir a carga elétrica de instalações múltiplas.
- **Nota sobre o cabeamento:** sempre desligue a energia antes da instalação. A instalação elétrica deve ser feita de acordo com as normas locais e nacionais.
- **Requisitos de aclimação da lâmpada:** alguns fabricantes de lâmpadas fluorescentes recomendam que as lâmpadas novas funcionem na capacidade total (aclimação) antes de serem dimerizadas, para inativar as impurezas, garantindo a dimerização adequada e o tempo médio de vida útil da lâmpada. Entre em contato com o fabricante para se informar sobre os requisitos de aclimação da lâmpada.
- **Verificação da funcionalidade do reator/condutor:** com o disjuntor desligado, verifique a funcionalidade do novo reator antes de instalar o controle, conectando os cabos violeta e cinza do reator ao controle. Ligue o disjuntor. As luzes deverão estar com brilho mínimo. Com o disjuntor desligado, desconecte os cabos. Ligue o disjuntor. As luzes deverão estar com brilho máximo.
- **Instruções de limpeza:** limpe o dimmer apenas com um pano macio e úmido. Não use nenhum produto químico de limpeza.
- Use este produto somente como previsto, com os acessórios recomendados.

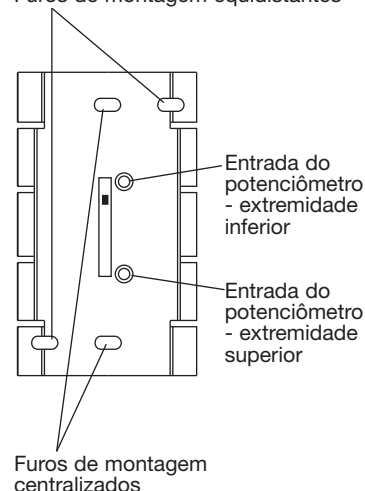
Conteúdo da embalagem e identificação das peças



Unidade de controle

Vista frontal

Furos de montagem equidistantes



Pré-instalação

- Determine se a instalação será múltipla ou única.
- Se for múltipla, antes de consultar a seção de **Instalação**, siga o procedimento de **Instalação múltipla** e consulte as instruções fornecidas com os espelhos múltiplos.
- Se for única, instale o controle conforme as orientações da seção de **Instalação**.

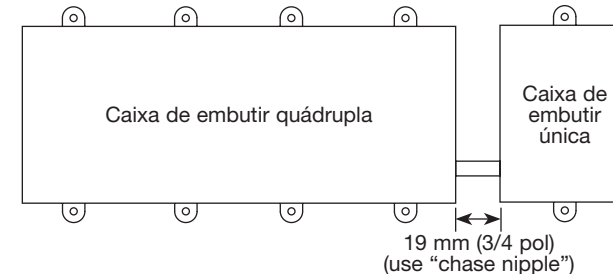
Instalações múltiplas

Em instalações múltiplas, vários controles podem ser agrupados horizontalmente em uma caixa de embutir ou em uma série de caixas de embutir conectadas. Estão disponíveis espelhos múltiplos para simplificar e melhorar a aparência da instalação. Para instalações de retrofit, as partes laterais podem ser removidas para encaixar caixas de embutir existentes.

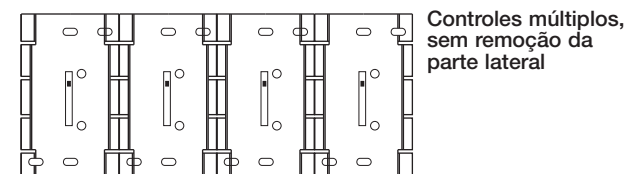
Determine o número de caixas de embutir necessárias usando o quadro abaixo. Use caixas de embutir agrupáveis de 76 mm x 51 mm (3 pol x 2 pol). Não use anéis de gesso nem tampas de caixas de embutir.

Número de controles	1	2	3	4	5	6
Caixas de embutir	1	1+1	4	4+1	7	7+1

- Instalar ou modificar as caixas de embutir adequadas. Para número PAR de controles, as caixas de embutir devem ter 19 mm (3/4 pol) entre si para fornecer o espaço necessário ao(s) espelho(s). Por exemplo, ao agrupar quatro controles, três estariam nas quatro caixas de embutir conectadas, e um estaria em uma caixa de embutir separada pelo espaço exigido.



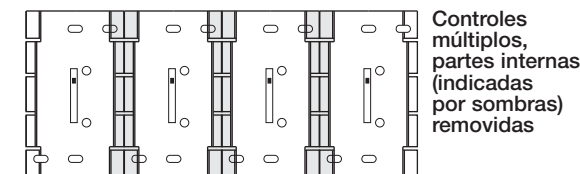
3. Ao montar controles, use os furos centrais para o primeiro controle e faça furos equidistantes para os demais controles. Deixe um espaço de 0,08 mm (1/32 pol) entre os controles.



Partes laterais removidas

Nota: não é necessário reduzir a carga elétrica

1. É necessária uma caixa de embutir agrupável para cada controle no controle múltiplo. Conecte as caixas de embutir individualmente ou use uma múltipla pré-montada.
2. Remova somente as partes internas do controle. Use fios para dobrar as partes laterais para baixo o máximo possível, depois voltar à posição original. As partes laterais se romperão.



Nota: não remova as partes laterais dos dois controles das extremidades do grupo.

3. Durante a montagem, use os furos centrais para obter o alinhamento adequado.

Instalação

- Desligue o disjuntor para desabilitar o(s) reator(es) eletrônico(s)/condutor(es) de 0–10 V \equiv a serem dimerizados.



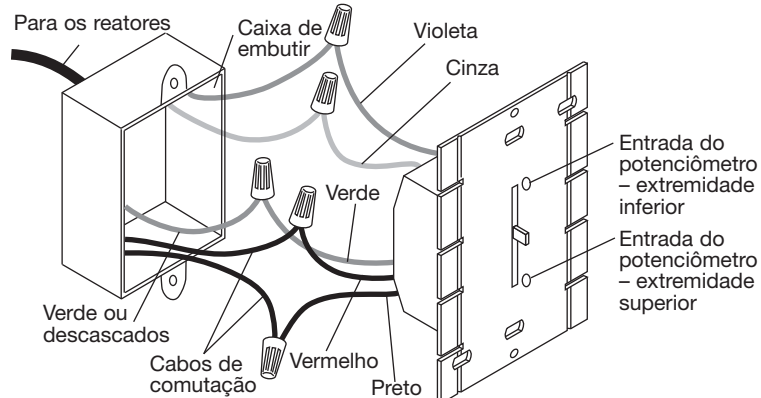
ADVERTÊNCIA: risco de choque. Pode resultar em ferimentos graves ou morte. Desligue a alimentação do disjuntor antes de instalar o controle.

- Remova o espelho, o controle deslizante e o adaptador do espelho (se estiver usando os furos de montagem equidistantes) do controle para evitar danos à superfície e para acessar os furos de montagem.
- Descasque os fios da caixa de embutir nas seguintes extensões:
 - 16 mm (5/8 pol) para fios de 1,5, 1,0 ou 0,75 mm² (16, 18 ou 20 AWG)
 - 13 mm (1/2 pol) para fios de 6,0, 4,0 ou 2,5 mm² (10, 12 ou 14 AWG)
- Faça o cabeamento dos controles de acordo com o diagrama exibido na seção de **Cabeamento** e no reator/condutor.

Nota: o cabeamento total deste controle de 0–10 V \equiv não deve exceder 152,4 m (500 pés). Não use cabos com espessura menor que 0,75 mm² (20 AWG).

- Para instalações classe 1: o cabeamento de 0–10 V \equiv deve passar em tubulação ou cabos aprovados pelas normas NEC® ou leis locais.
- Para instalações classe 2: geralmente, não é necessária a tubulação (pode haver códigos locais em vigor).
- Para aplicações com ruído elétrico excessivo: os cabos de 0–10 V \equiv devem passar em tubulação separada da rede elétrica.

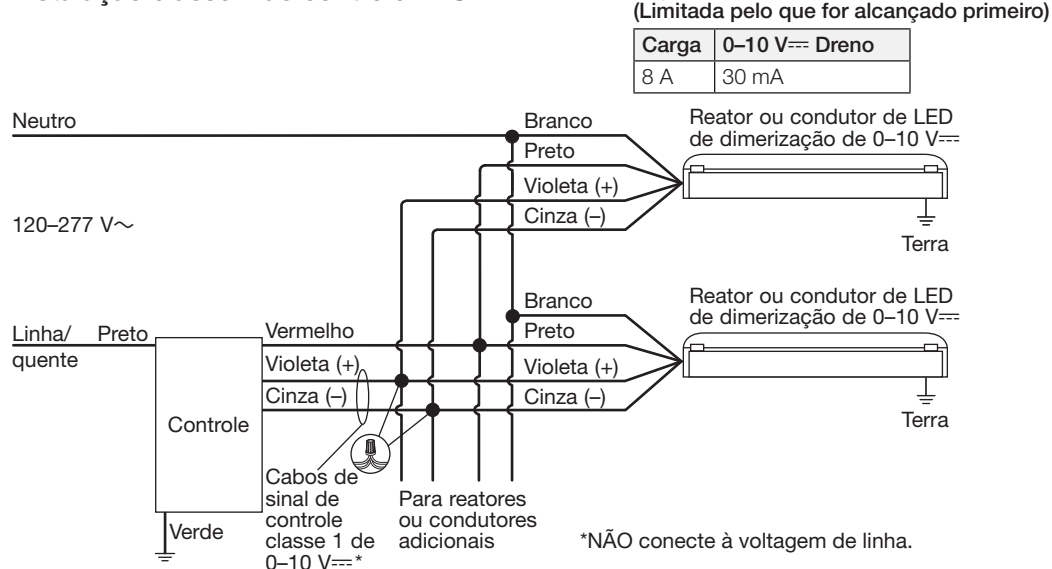
Cabeamento da caixa de embutir



- Empurre os cabos cuidadosamente para dentro da caixa de embutir, deixando espaço para a tampa traseira do controle.
- Monte o controle na caixa de embutir usando os parafusos fornecidos. Os controles devem ser montados verticalmente.
- Ligue o disjuntor. Movimentar o controle deslizante para cima deverá aumentar a intensidade da luz, enquanto o movimento para baixo a diminuirá.
- O nível máximo de intensidade pode ser ajustado da seguinte forma:
 - Empurre o controle deslizante para a posição máxima para cima. Se estiver usando reatores fluorescentes, deixe as lâmpadas acesas por 15 minutos para aquecê-las. Remova o controle deslizante de plástico para expor os parafusos de ajuste.
 - A intensidade máxima de iluminação vem configurada de fábrica. Use uma pequena chave de fenda para girar o parafuso do potenciômetro máximo no sentido horário, para diminuir o nível de iluminação e, no sentido anti-horário, para aumentá-lo.
- O nível mínimo de intensidade pode ser ajustado da seguinte forma:
 - Empurre o controle deslizante para a posição máxima para baixo. Remova o controle deslizante de plástico para expor os parafusos de ajuste.
 - Use uma pequena chave de fenda para girar parafuso do potenciômetro mínimo no sentido horário, para aumentar o nível de iluminação e, no sentido anti-horário, para diminuí-lo.
- Monte a placa do adaptador do espelho com os parafusos fornecidos. Substitua o controle deslizante e encaixe-o no espelho.

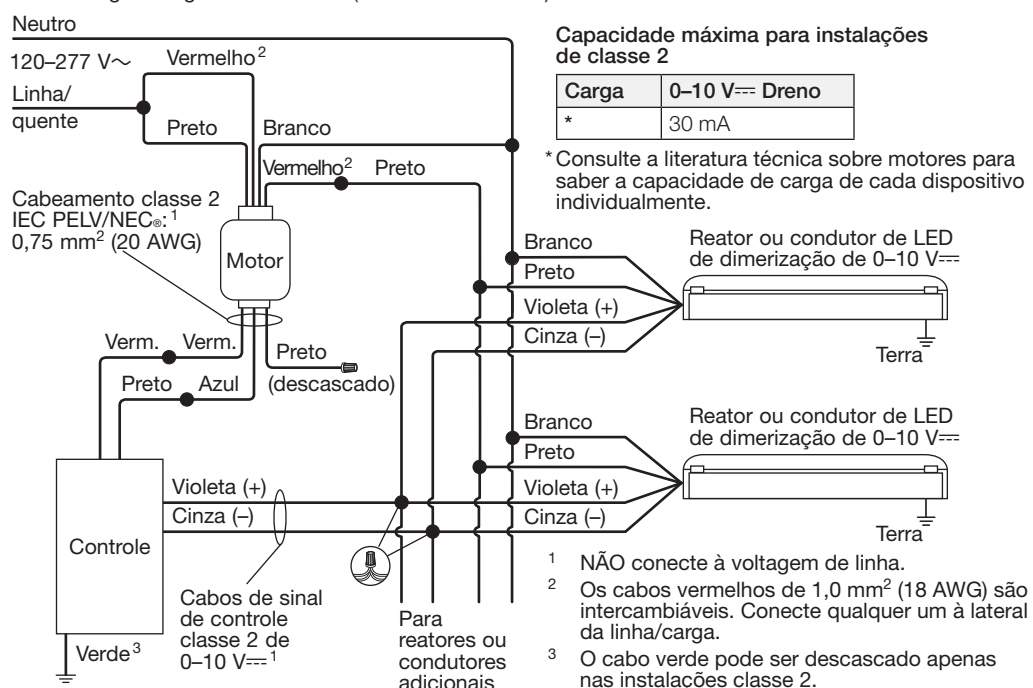
Cabeamento

Instalação classe 1 do controle NTSTV-DV



Instalação classe 2 do controle NTSTV-DV

Controle liga/desliga usando motor (PP-DV ou PP-347H)



Nota: a Lutron não é responsável por danos causados por conexões elétricas incorretas dos cabos de sinal de controle de 0–10 V \equiv à voltagem de linha. Não use cabos classe 2 e condutores de voltagem de linha no mesmo conduíte.

Resolução de problemas

Problema	Possível solução
As luzes não funcionam no brilho total	Empurre o botão para cima. Gire o potenciômetro no sentido anti-horário com uma pequena chave de fenda para atingir a intensidade máxima da luz. Verifique se os fios violeta e cinza não estão invertidos em algum equipamento, no conduíte ou na caixa de embutir.
As luzes não dimerizam o suficiente para baixo	Empurre o botão para baixo. Gire o potenciômetro no sentido anti-horário com uma pequena chave de fenda para atingir a intensidade mínima da luz. Verifique se os fios violeta e cinza não estão invertidos em algum equipamento. Verifique a lâmpada ou a saída do LED com um fotômetro, na ausência de outras fontes de iluminação (ou correto para as demais fontes), tanto na leitura de iluminação alta como baixa. A saída de luz baixa pode estar limitada pelo reator ou condutor de LED. Consulte as especificações do fabricante.
As luzes não dimerizam	Verifique se os fios violeta e cinza não estão desconectados de algum equipamento.

Se tiver perguntas sobre a instalação ou operação deste produto, ligue para o Atendimento ao cliente.

Forneça o número exato do modelo ao ligar.

1.844.LUTRON1 (EUA, Canadá e Caribe)
 +1.888.235.2910 (México)
 +1.610.282.3800 (Outros)
 Fax: +1.610.282.6311
 Internet: www.lutron/support

Garantia limitada

A Lutron, a seu critério, poderá reparar ou substituir uma unidade defeituosa em materiais ou produtos em até um ano após a compra. Para serviços de garantia, devolva a unidade ao local da compra ou envie para: Lutron na 7200 Suter Rd., Coopersburg, PA 18036-1299, selo pré-pago.

Esta garantia substitui todas as demais garantias expressas, assim como a garantia implícita de comercialização está limitada a um ano a partir da compra. Ela não cobre custos de instalação, remoção ou reinstalação, nem danos resultantes de mau uso, abusos ou danos causados por fiação ou instalação inadequada. Esta garantia não cobre danos acidentais ou consequentes. A responsabilidade da Lutron em qualquer reivindicação por danos decorrentes da fabricação, venda, instalação, entrega ou uso da unidade nunca poderá ultrapassar o preço de compra.

Esta garantia concede direitos legais específicos, mas você poderá ter outros direitos que variam de um estado para o outro. Alguns estados não permitem a exclusão ou limitação de danos acidentais ou consequentes, ou a limitação da duração de uma garantia implícita, portanto as limitações acima podem não ser relevantes no seu caso.

LUTRON