

**Catalog Number(s) • Numéro(s) de Catalogue • Número(s) de Catálogo:** AV2004BK, AV6001BK, AV7000BK, AV7004BK, AV7005BK, AV8008BK, AV8009BK, AV8010BK, AV8011BK, AV8012BK, AV8013BK, AV8014BK, AV8015BK, AV8016BK, AV9012BK, AV9015BK

Country of Origin: Made in Mexico • Fabriqué au Mexique • Hecho en México

**IMPORTANT:**

**Please read all instructions before beginning installation**

Legrand electrical systems conform to and should be properly grounded in compliance with requirements of the current National Electrical Code or codes administered by local authorities.

All electrical products may present a possible shock or fire hazard if improperly installed or used. Legrand electrical products may bear the mark of a Nationally Recognized Testing Laboratory and should be installed in conformance with current local and/or the National Electrical Code.

**IMPORTANT :**

**VEUILLEZ LIRE L'ENSEMBLE DES INSTRUCTIONS AVANT DE COMMENCER L'INSTALLATION.**

Les systèmes électriques Legrand sont conformes au Code National de l'électricité (National Electrical Code) ou aux codes locaux en vigueur et doivent être mis à la terre conformément à ces codes.

Tous les produits électriques peuvent présenter un risque d'électrocution ou d'incendie s'ils ne sont pas installés ou utilisés correctement. Les produits électriques Legrand peuvent porter la marque d'un laboratoire reconnu et doivent être installés conformément au Code national de l'électricité et/ou aux codes locaux en vigueur.

**IMPORTANTE:**

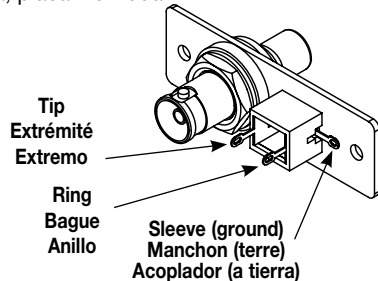
**Lea todas las instrucciones antes de comenzar la instalación.**

Los sistemas eléctricos Legrand cumplen con los requisitos del Código Eléctrico Nacional (National Electrical Code, NEC) actual o con los códigos impuestos por las autoridades locales y deben conectarse a tierra consecuentemente.

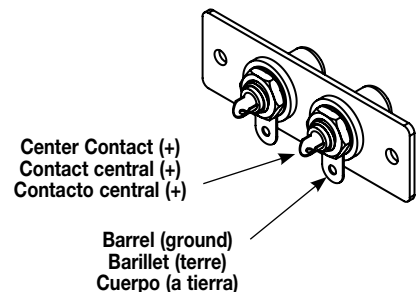
Todos los productos eléctricos pueden presentar un riesgo de descarga o incendio si se los instala o utiliza incorrectamente. Los productos eléctricos Legrand pueden llevar la marca de un laboratorio de pruebas reconocido a nivel nacional y se deben instalar conforme al código local en vigencia o al Código Eléctrico Nacional.

**AV2004BK** One RCA Female to BNC Female Adapter, One 3.5mm Stereo Mini Jack to Solder Tabs, single plate.  
Un adaptateur RCA femelle à BNC femelle, une mini-prise stéréo 3,5 mm, pattes à souder, plaque simple.

Un adaptador RCA hembra a BNC hembra, un conector mini estéreo de 3,5 mm a las lengüetas de soldadura, placa individual.

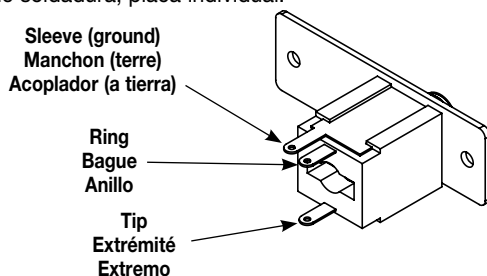


**AV6001BK** Two RCA Female to Solder Cups White, single plate.  
Deux adaptateurs RCA femelles, collets à souder blancs, plaque simple.  
Dos adaptadores hembra RCA a copas de soldadura, blancos, de placa individual.

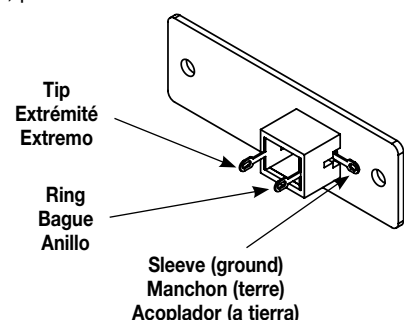


**AV7000BK** One 1/4" Stereo Phone Female to Solder Tabs, single plate.  
Un connecteur téléphone stéréo 6,35 mm (1/4 po) femelle, pattes à souder, plaque simple.

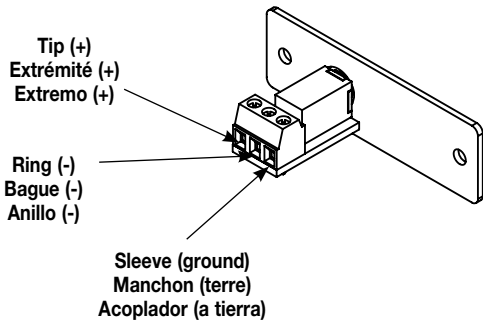
Un adaptador estéreo hembra de 1/4" a lengüetas de soldadura, placa individual.



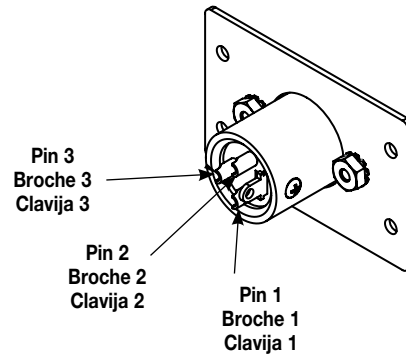
**AV7004BK** One 3.5mm Stereo Mini Jack to Solder Tabs, single plate.  
Une mini-prise stéréo 3,5 mm, pattes à souder, plaque simple.  
Un conector mini estéreo de 3,5 mm a las lengüetas de soldadura, placa individual.



**AV7005BK** One 3.5mm Stereo Mini Jack to Captive Screw Term, single plate.  
 Une mini-prise stéréo 3,5 mm, borne à vis imperdable, plaque simple.  
 Un conector mini estéreo de 3,5 mm a tornillo cautivo, placa individual.

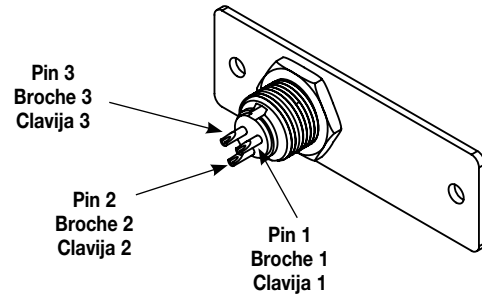
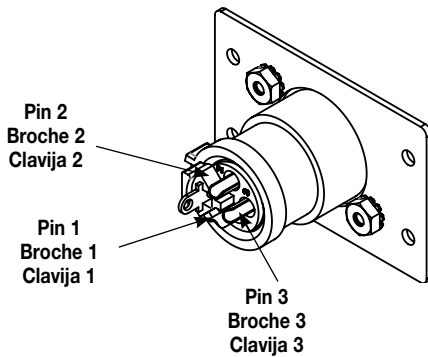


**AV8008BK** One XLR 3-pin Male to Solder Cups, double plates.  
**AV8011BK** Un XLR mâle à 3 broches, collets à soudure, plaques doubles.  
**AV8014BK** Un conector macho XLR de 3 clavijas a copas de soldadura, placas dobles.

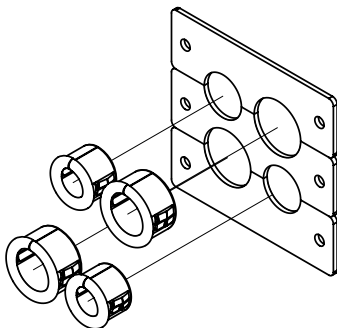


**AV8009BK** One XLR 3-pin Female to BNC to Solder Cups, double plates.  
**AV8012BK** double plates.  
**AV8015BK** Un XLR femelle à 3 broches à BNC, collets à souder, plaques double.  
 Un conector hembra XLR de 3 clavijas a BNC y a copas de soldadura, placas dobls.

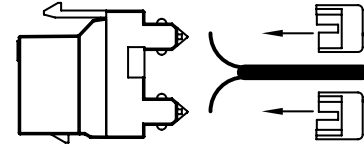
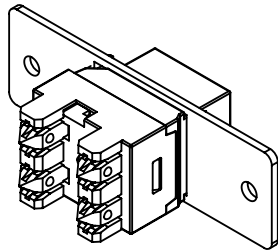
**AV8010BK** One Mini XLR 3-pin Male to Solder Cups, single plates.  
**AV8013BK** Un mini XLR mâle à 3 broches, collets à souder, plaques simples.  
**AV8016BK** Un mini conector macho XLR de 3 clavijas a copas de soldadura, placas individuales.



**AV9012BK** Cable Kit, 4 openings (2 small & 2 large), triple plates.  
 Kit de câbles, 4 ouvertures (2 petites et 2 grandes), triples plaques.  
 Kit de cables, 4 aperturas (2 pequeñas y 2 grandes), placas triples.



**AV9015BK** One keystone CAT6 jack plate.  
 Une prise keystone CAT6.  
 Una placa de toma keystone CAT6.



**NOTE:** When terminating cables to Jacks, lace wires from the center to the outside of the module. Install stuffer caps after terminating cable.

This device is intended for indoor use on communication loop circuit which have been isolated from the Public Switched Telephone Network

**REMARQUE :** Lors du raccord de câbles aux prises, lacez les câbles depuis le centre vers l'extérieur du module. Installez des pièces de branchement après avoir raccordé les câbles.

Cet appareil est conçu pour une utilisation en intérieur sur des circuits de boucles de communication qui ont été isolés du réseau téléphonique public commuté

**NOTA:** Cuando termine los cables a las tomas, enlace los cables desde el centro y hacia el exterior del módulo. Instale tapas de relleno tras conectar el cable al terminal.

Este dispositivo está destinado al uso en interiores en un circuito de comunicación en bucle que se haya aislado de la red telefónica de conmutación pública

**CAUTION:** Terminate Jacks per specified Wiring System T568A or T568B

**ATTENTION :** Raccordez les prises selon le système de câblage T568A ou T568B spécifié

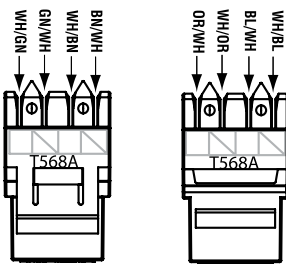
**PRECAUCIÓN:** Termine las tomas según el sistema de cableado especificado T568A o T568B

**T568A 8P8C**

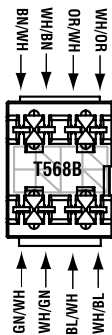
Wiring Label on Top & Bottom of the Jack

Étiquette de raccordement sur le haut et le bas de la prise

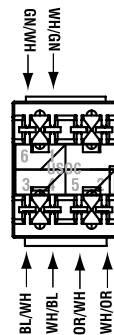
Etiqueta de cableado en la parte superior e inferior de la toma



**T568B 8P8C**

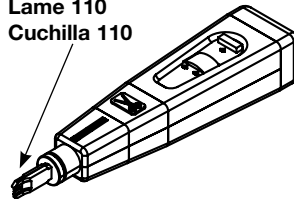


**USOC 6P6C**

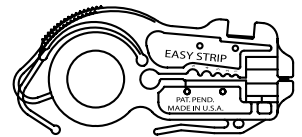


**Required Termination Tool**  
 OR-60300005 (Tool & Blade)  
 OR-60300006 (Blade Only)  
**Outil de raccordement requis**  
 OR-60300005 (outil et lame)  
 OR-60300006 (lame uniquement)  
**Herramienta de terminación necesaria**  
 OR-60300005 (Herramienta y cuchilla)  
 OR-60300006 (cuchilla solamente)




110 Blade  
 Lame 110  
 Cuchilla 110



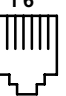


**Recommended Stripping Tool**  
 OR-60300032 (Tool)  
**Outil à dénuder recommandé**  
 OR-60300032 (outil)  
**Herramienta pelacables recomendada**  
 OR-60300032 (Herramienta)






## WIRING CHART

Color Code Label	RJ25 6P6C USOC Wiring	RJ45 8P8C T568A Wiring	RJ45 8P8C T568B Wiring
White/Blue	4	5	5
Blue/White	3	4	4
White/Orange	2	3	1
Orange/White	5	6	2
White/Green	1	1	3
Green/White	6	2	6
White/Brown		7	7
Brown/White		8	8
	1 6 	1 8 	1 8 

## TABLEAU DE CÂBLAGE

Étiquette à code de couleurs	RJ25 Câblage 6P6C USOC	RJ45 Câblage 8P8C T568A	RJ45 Câblage 8P8C T568B
Blanc/bleu	4	5	5
Bleu/blanc	3	4	4
Blanc/orange	2	3	1
Orange/blanc	5	6	2
Blanc/vert	1	1	3
Vert/blanc	6	2	6
Blanc/brun		7	7
Brun/blanc		8	8
	1 6 	1 8 	1 8 

## GRÁFICO DE CABLEADO

Etiqueta con código de colores	RJ25 Cableado del 6P6C USOC	RJ45 Cableado del 8P8C T568A	RJ45 Cableado del 8P8C T568B
Blanco/azul	4	5	5
Azul/blanco	3	4	4
Blanco/anaranjado	2	3	1
Anaranjado/blanco	5	6	2
Blanco/verde	1	1	3
Verde/blanco	6	2	6
Blanco/marrón		7	7
Marrón/blanco		8	8
	1 6 	1 8 	1 8 

No: 1010464R2 0914

 **legrand**<sup>®</sup>

860.233.6251  
1.877.BY.LEGRAND  
www.legrand.us  
www.legrand.ca

© Copyright 2014 Legrand All Rights Reserved.  
© Copyright 2014 Tous droits réservés Legrand.  
© Copyright 2014 Legrand Todos los derechos reservados.

