

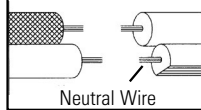
INSTRUCTIONS

For Assembling and Installing Fixtures in Canada
Pour L'assemblage et L'installation Au Canada

- TURN OFF POWER.**
IMPORTANT: Before you start, NEVER attempt any work without shutting off the electricity until the work is done.
 - Go to the main fuse, or circuit breaker, box in your home. Place the main power switch in the "OFF" position.
 - Unscrew the fuse(s), or switch "OFF" the circuit breaker switch(s), that control the power to the fixture or room that you are working on.
 - Place the wall switch in the "OFF" position. If the fixture to be replaced has a switch or pull chain, place those in the "OFF" position.
- Find the appropriate threaded holes on mounting strap. Assemble mounting screws into threaded holes.
- Attach mounting strap to outlet box. (Screws not provided). Mounting strap can be adjusted to suit position of fixture.
- Make wire connections (connectors not provided.) Reference chart below for correct connections and wire accordingly.

Connect Black or Red Supply Wire to:	Connect White Supply Wire to:
Black	White
*Parallel cord (round & smooth)	*Parallel cord (square & ridged)
Clear, Brown, Gold or Black without tracer	Clear, Brown, Gold or Black with tracer
Insulated wire (other than green) with copper conductor	Insulated wire (other than green) with silver conductor

*Note: When parallel wires (SPT I & SPT II) are used. The neutral wire is square shaped or ridged and the other wire will be round in shape or smooth (see illus.)



- Push fixture to wall, carefully passing mounting screws through holes in fixture.
- Thread threaded balls onto mounting screws. Tighten threaded balls to secure fixture to wall.
- Insert recommended bulb.
- Raise cage up to fixture. Fit top edge of cage inside roof.
- Thread screws up through holes along edge of cage and into holes in roof. Tighten screws to secure cage in place.

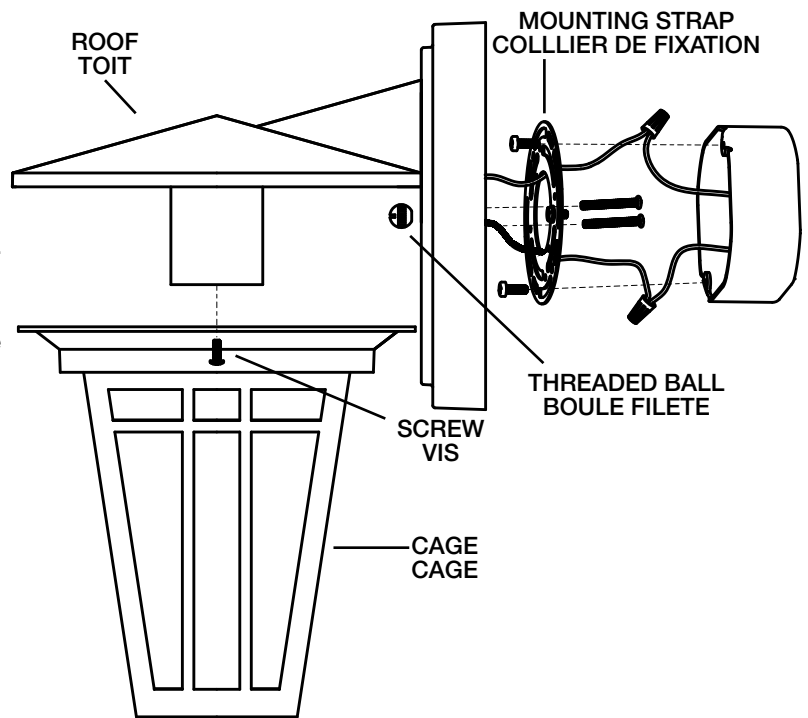
INSTRUCTIONS FOR MOUNTING FIXTURE OUTDOORS AND/OR IN WET LOCATIONS.

- Mounting surface should be clean, dry, flat and 1/4" larger than the canopy on all sides. Any gaps between the mounting surface and canopy exceeding 3/16" should be corrected as required.
- With silicone caulking compound, caulk completely around where back of canopy meets the wall surface to prevent water from seeping into outlet box.

1) COUPER LE COURANT.

IMPORTANT: TOUJOURS couper l'électricité avant de commencer le travail.

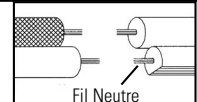
- Localiser le coffret à fusibles ou le disjoncteur du domicile. Mettre l'interrupteur principal en position d'Arrêt.
 - Dévisser le ou les fusibles (ou mettre le disjoncteur sur Arrêt) qui contrôlent l'alimentation vers le luminaire ou la pièce dans laquelle le travail est effectué.
 - Mettre l'interrupteur mural en position d'Arrêt. Si le luminaire à remplacer est doté d'un interrupteur ou d'une chaîne connectée à l'interrupteur, placer ces éléments en position d'Arrêt.
- Trouver les trous filetés appropriés sur la barrette de montage. Vissez les vis de montage dans les trous filetés.
 - Visser la barrette de montage à la boîte de jonction. (Vis non fournies). La barrette de montage peut être ajustée pour convenir à la position de l'applique.



- Connecter les fils (connecteurs non fournis). Se reporter au tableau ci-dessous pour faire les connexions.

Connecter le fil noir ou rouge de la boîte	Connecter le fil blanc de la boîte
A Noir	A Blanc
*Au cordon parallèle (rond et lisse)	*Au cordon parallèle (à angles droits et strié)
Au transparent, doré, marron, ou noir sans fil distinctif	Au transparent, doré, marron, ou noir avec un fil distinctif
Fil isolé (sauf fil vert) avec conducteur en cuivre	Fil isolé (sauf fil vert) avec conducteur en argent

*Remarque: Avec emploi d'un fil parallèle (SPT I et SPT II). Le fil neutre est à angles droits et strié et l'autre fil doit être rond ou lisse (Voir le schéma).



- Plaquez l'applique contre le mur, en passant soigneusement les vis de montage dans les trous du luminaire.
- Visser les boules filetées sur les vis de montage. Serrer les boules filetées pour fixer le luminaire au mur.
- Introduire l'ampoule recommandée.
- Soulever la cage jusqu'au luminaire. Placer le bord supérieur de la cage à l'intérieur du toit du luminaire.
- Du dessous du bord de la cage, passer les vis par les trous situés sur le bord de la cage puis dans les trous situés dans le toit. Serrer les vis pour fixer la cage.

INSTRUCTIONS DE MONTAGE DE LUMINAIRE À L'EXTÉRIEUR ET/OU DANS DES LIEUX HUMIDES.

- La surface de montage doit être propre, sèche, plate et de 0,6 cm plus épaisse que le cache sur tous les côtés. Tout écart entre la surface de montage et le cache dépassant de 0,5 cm doit être rectifié selon les besoins.
- À l'aide de matériaux d'étanchéité à la silicone, calfeutrer bien autour où l'arrière du cache entre en contact avec le mur pour empêcher l'eau de passer dans la boîte de raccordement.