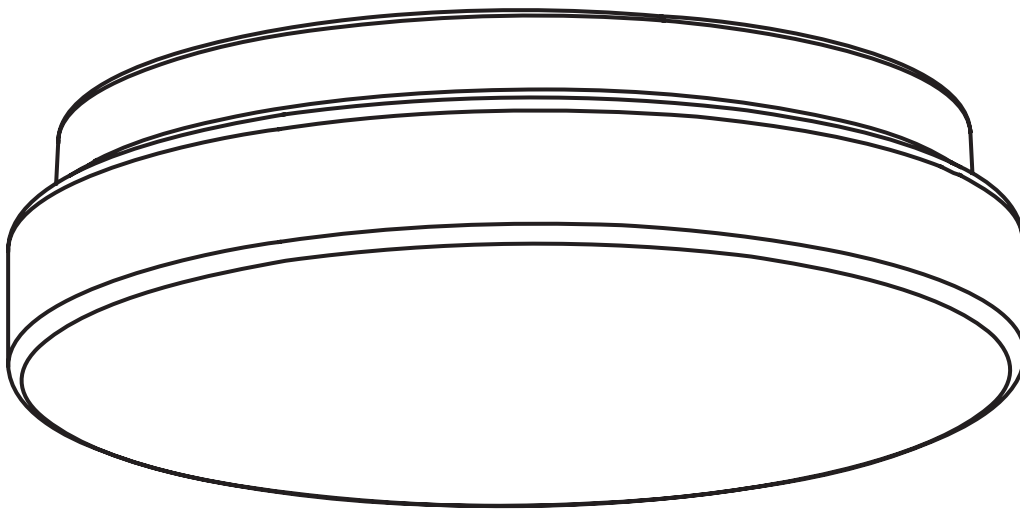


USE AND CARE GUIDE

LED LOW PROFILE FLUSHMOUNT



Questions, problems, missing parts?
Call ETi SSL Customer Service
9 a.m. – 5 p.m., EST, Monday - Friday
1-855-ETI-SSL (1-855-384-7754)



WWW.ETISSL.COM



THANK YOU

*We appreciate the trust and confidence you have placed in ETi Solid State Lighting, Inc. through the purchase of this LED fixture.
Visit us online to see our full line of products. Thank you for choosing ETi!*

Table of Contents

Table of Contents	2	Package Contents	3
Safety Information	2	Hardware Included	3
Limited Warranty	2	Installation to an Electrical Box	4
Pre-Installation	3	Care and Cleaning	6
Planning Installation	3	Troubleshooting	6
Tools Required	3		

Safety Information



WARNING: Carefully read and understand the information given in this manual before beginning the assembly and installation. Failure to do so could lead to electric shock, fire, or other injuries which could be hazardous or even fatal.



WARNING: Ensure the electricity to the wires you are working on is shut off. Either remove the fuse or turn off the circuit breaker.



WARNING: Changes or modifications not expressly approved by the party responsible for compliance could void the user's authority to operate the equipment.

NOTICE: This equipment has been tested and found to comply with the limits for a Class B digital device, pursuant to Part 15 of the FCC Rules. These limits are designed to provide reasonable protection against harmful interference in a residential installation.

This equipment generates, uses and can radiate radio frequency energy and, if not installed and used in accordance with the instructions, may cause harmful interference to radio communications. However, there is no guarantee that interference will not occur in a particular installation. If this equipment does cause harmful interference to radio or television reception, which can be determined by turning the equipment off and on, the user is encouraged to try to correct the interference by one or more of the following measures:

- Reorient or relocate the receiving antenna.
- Increase the separation between the equipment and the receiver.
- Connect the equipment into an outlet on a circuit different from that to which the receiver is connected.
- Consult the dealer or an experienced radio/TV technician for help.

Limited Warranty

This product is warranted for a period of 5 years from the date of original purchase against defects in materials and workmanship. If this product should fail to operate due to defects in material or workmanship within 60 months of purchase, see www.etissl.com for details. This product will be repaired or replaced, at ETi's option. This warranty is expressly limited to repair or replacement of product, and liability for direct, incidental, or consequential damages is hereby expressly excluded. Some states do not allow exclusions of direct, incidental or consequential damages, so the above limitation of exclusion may not apply to you. This warranty gives the consumer specific legal rights, which vary from state to state. **WARRANTY IS VOID IF PRODUCT IS NOT USED FOR THE PURPOSE WHICH THIS PRODUCT IS MANUFACTURED.**

Pre-Installation

PLANNING INSTALLATION

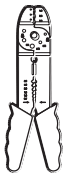
Before beginning assembly, installation or operation of product, make sure all parts are present. Compare parts with the package contents list. If any part is missing or damaged, do not attempt to assemble, install or operate the product. Contact customer service for replacement parts.



NOTE: Keep your receipt and these instructions for proof of purchase.

Pre-Installation (continued)

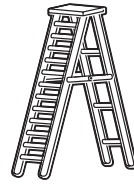
TOOLS REQUIRED



Wire Strippers



Safety Goggles



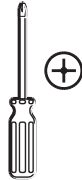
Ladder



Gloves



Flathead Screwdriver



Phillips Screwdriver



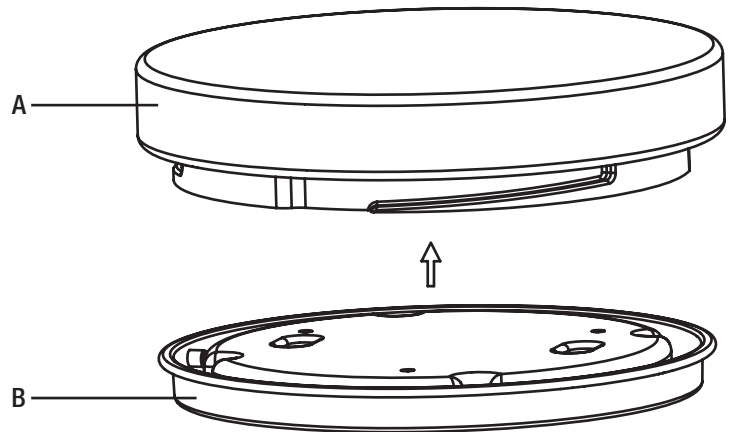
Electrical Tape



Wire Cutters

PACKAGE CONTENTS

Part	Description	Quantity
A	Shade	1
B	Fixture Plate	1

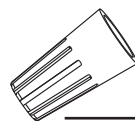


HARDWARE INCLUDED



NOTE: Hardware not shown to actual size.

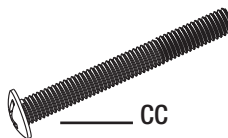
Part	Description	Quantity
AA	Wire Connector	3
BB	Mounting Screw (0.98 in.)	2
CC	Electrical Box Screw (0.63 in.)	2
DD	Mounting Bracket	1



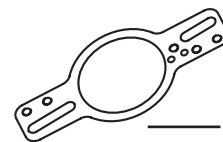
AA



BB



CC

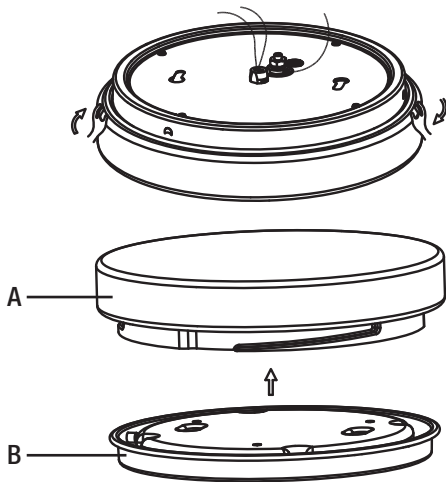


DD

Installation to an Electrical Box

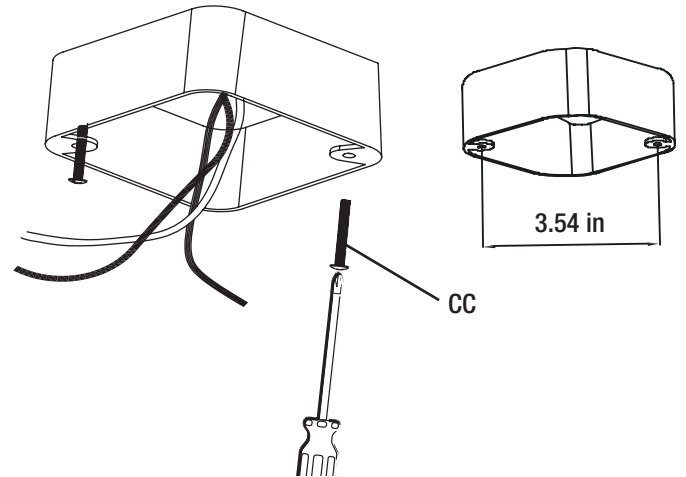
1 Separating the shade from the fixture plate

- Turn the shade (A) clockwise to separate the shade from the fixture plate (B).
- Remove the shade (A).



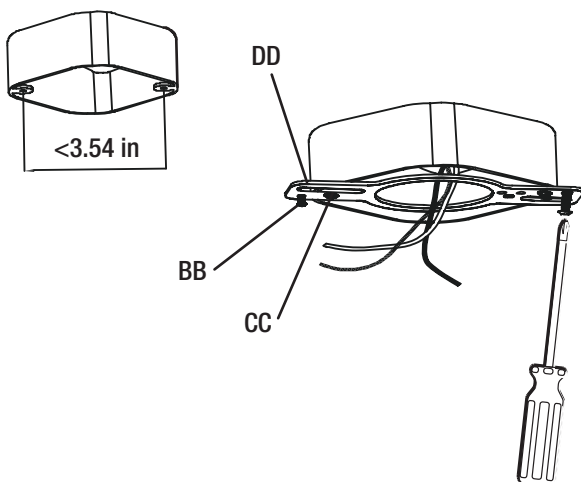
2 Mounting the screws to the ceiling electrical box

- If the distance between the two holes on the electrical box is 3.54 inches, screw the mounting screws (BB) directly to the electrical box.



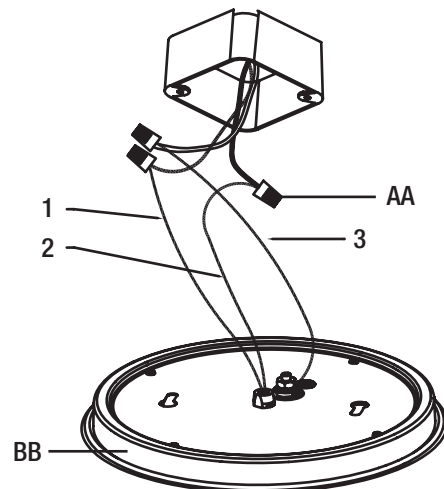
3 Mounting the mounting bracket to the ceiling electrical box

- If the distance between the two holes on the electrical box is less than 3.54 inches, mount the mounting bracket (DD) to the electrical box using the two electrical box screws (CC).
- Screw the mounting screws (BB) into the two outermost holes on the mounting bracket (DD).



4 Making the electrical connections

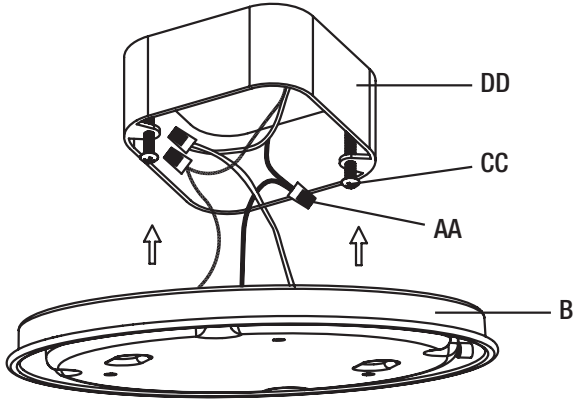
- Connect the hot and neutral (black and white) wires from the fixture plate to the same color wires from the electrical box.
- Connect the green wire from the fixture plate (B) to the grounding wire from the electrical box.
- Cover the wire connections using the wire connectors (AA).
- Wrap the wire connectors (AA) with electrical tape for a more secure connection.
- Position the wires back inside the electrical box.



Installation to an Electrical Box (continued)

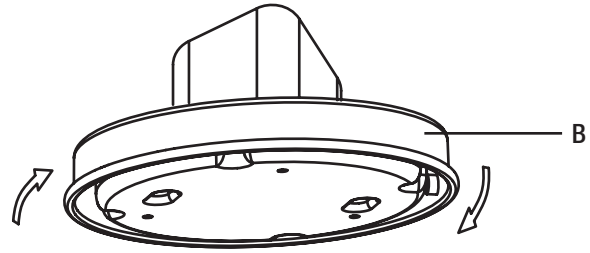
5 Attaching the fixture plate to the electrical box

- Position the fixture plate (B) onto the electrical box.
- Allow the heads of the mounting screws (BB) to come through the large ends of the keyholes on the fixture plate (B).



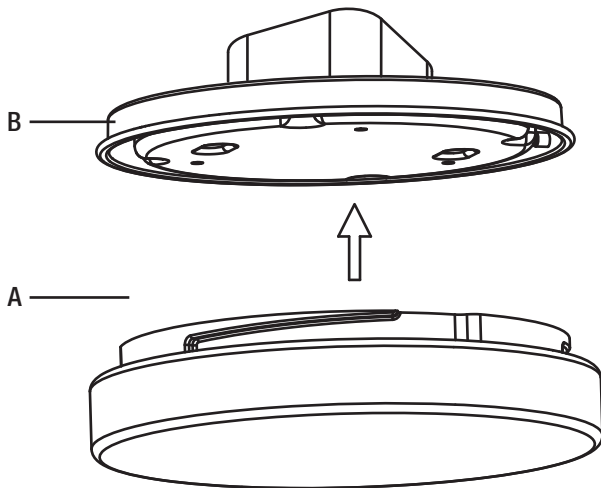
6 Attaching the fixture plate to the electrical box

- Turn the fixture plate (B) clockwise until the heads of the mounting screws (BB) slide into the narrow ends of the keyholes on the fixture plate (B).
- Tighten the mounting screws (BB) to secure the fixture plate (B) to the electrical box.



7 Attaching the shade to the fixture plate

- Align the slots on the shade (A) with the indents on the fixture plate (B).
- Turn the shade (A) clockwise carefully until it locks into place. The shade (A) only turns about 1/8 of a turn. Do not over tighten.
- Turn on the power at the electrical panel. Turn on the light switch to activate the fixture.



Care and Cleaning



CAUTION: Before attempting to clean fixture, disconnect the power to the fixture by turning the breaker off or removing the fuse from the fuse box.

- Clean the fixture with a soft, dry cloth.
- Do not use cleaners with chemicals, solvents, or harsh abrasives.
- Do not use liquid cleaner on the LEDs, LED driver, or wiring inside the light fixture.

Troubleshooting



WARNING: Before doing any work on the fixture, disconnect power to the light fixture.

Minor problems often can be fixed without the help of an electrician.

Problem	Possible Cause	Solution
The fixture will not light.	The power is off.	Ensure the power supply is on.
	The circuit breaker is off.	Ensure the circuit breaker is in the on position.
	There is a bad connection.	Check to ensure proper wire connections are made. Contact a qualified electrician.
	There is a defective switch.	Contact a qualified electrician.
The fuse blows or the circuit breaker trips when the light is turned on.	The wires are crossed or the power wire is grounding out.	Check the wire connections. Contact a qualified electrician or call customer service 1-855-384-7754.



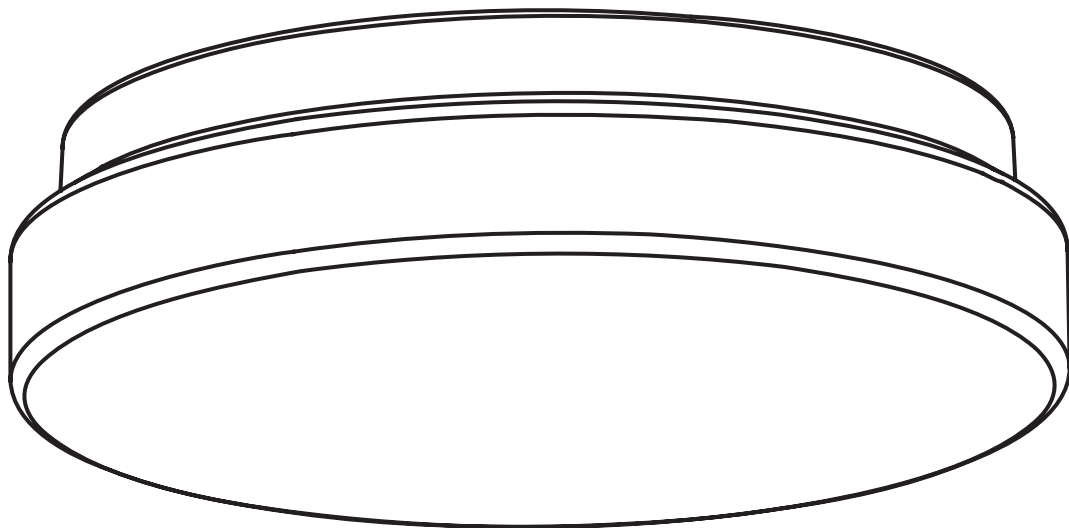
Questions, problems, missing parts?
Call ETi SSL Customer Service
9 a.m. – 5 p.m., EST, Monday - Friday
1-855-ETI-SSL (1-855-384-7754)

WWW.ETISSL.COM

Retain this manual for future use.

GUIDE D'UTILISATION ET D'ENTRETIEN

LAMPE À DEL PROFILÉE, MONTAGE EN SURFACE



Questions, difficultés, pièces manquantes?
Téléphonez au service à la clientèle d'ETi SSL
9 h à 17 h, HNE, du lundi au vendredi
1-855-ETI-SSL (1 855 384-7754)



WWW.ETISSL.COM

MERCI

*Nous apprécions la confiance que vous avez accordé à la ETi Solid State Lighting, Inc. en achetant ce luminaire à DEL.
Visitez-nous en ligne pour voir notre gamme complète de produits. Nous vous remercions d'avoir choisi ETI!*

Table des matières

Table des matières	8	Contenu de l'emballage	9
Consignes de sécurité	8	Quincaillerie fournie	10
Garantie limitée	8	Installation sur un coffret électrique	10
Avant l'installation	9	Entretien et nettoyage	13
Planification de l'installation	9	Guide de dépannage	13
Outils requis	9		

Consignes de sécurité



AVERTISSEMENT: Lisez et comprenez bien les renseignements fournis dans ce manuel avant de procéder à l'assemblage et à l'installation. Un manque à le faire pourrait mener à un risque de choc électrique, d'incendie ou de blessures qui pourraient être graves, voire même mortelles.



AVERTISSEMENT: Assurez-vous de couper le courant au circuit sur lequel vous travaillerez. Enlevez le fusible ou coupez le disjoncteur.



AVERTISSEMENT: Tout changement ou toute modification non expressément approuvée par la partie responsable de la conformité peut rendre nulle l'autorisation de l'utilisateur d'utiliser l'équipement.

AVIS: Ce dispositif a été testé et se trouve en deça des limites pour un dispositif numérique de Classe B aux termes de la section 15B des règlements de la FCC. Ces limites servent à offrir une protection raisonnable contre une interférence nocive dans une installation résidentielle.

Ce dispositif génère, utilise et peut irradier une énergie de fréquence radio; s'il n'est pas installé et utilisé conformément aux directives, il peut causer une interférence nocive aux communications radio. Il n'est toutefois pas garanti qu'aucune interférence ne surviendra dans une installation particulière. Si le dispositif cause une interférence nuisible à la réception radio ou télé, ce qui peut être établi en éteignant et rallumant le dispositif, on conseille à l'utilisateur de tenter de remédier à la situation en utilisant une ou plusieurs de ces procédures :

- Réorienter ou déplacer l'antenne réceptrice.
- Augmenter la distance entre le dispositif et le poste récepteur.
- Brancher l'équipement dans une prise de courant sur un circuit autre que celui sur lequel le récepteur est branché.
- Demander conseil auprès du marchand ou d'un technicien en radio/télé.

Garantie limitée

Ce produit est garanti contre les vices de matière et de fabrication pour une période de 5 ans à compter de la date d'achat originale. Si le produit ne fonctionne pas à cause d'un vice de matière ou de fabrication dans les 60 mois suivant son achat, consultez www.etissl.com pour de plus amples renseignements. Le produit sera réparé ou remplacé, à la discrétion d'ETi. Cette garantie est expressément limitée à la réparation ou au remplacement du produit et toute responsabilité quant aux dommages directs, indirects ou fortuits est expressément exclue. Certaines provinces ne permettent pas l'exclusion des dommages directs, indirects ou fortuits et la restriction ci-haut peut ne pas s'appliquer dans votre cas. Cette garantie accorde au consommateur des droits particuliers qui peuvent varier d'une province à l'autre. LA GARANTIE EST NULLE ET SANS EFFET SI LE PRODUIT EST UTILISÉ À DES FINS AUTRES QUE CELLES PRÉVUES POUR LE PRODUIT.

Avant l'installation

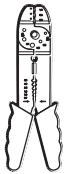
PLANIFICATION DE L'INSTALLATION

Avant de commencer à assembler ou installer l'article, assurez-vous d'avoir toutes les pièces. Comparez le contenu de l'emballage avec la nomenclature. S'il y a des pièces manquantes ou endommagées, ne tentez pas d'assembler, d'installer, ni d'utiliser l'article. Communiquez avec le service à la clientèle pour obtenir des pièces de rechange.



REMARQUE: Gardez votre facture ainsi que ces instructions comme preuves d'achat.

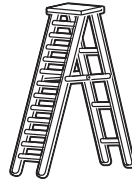
OUTILS REQUIS



Pince à dénuder



Lunettes de sécurité



Échelle



Gants



Tournevis à lame plate



Tournevis à pointe cruciforme

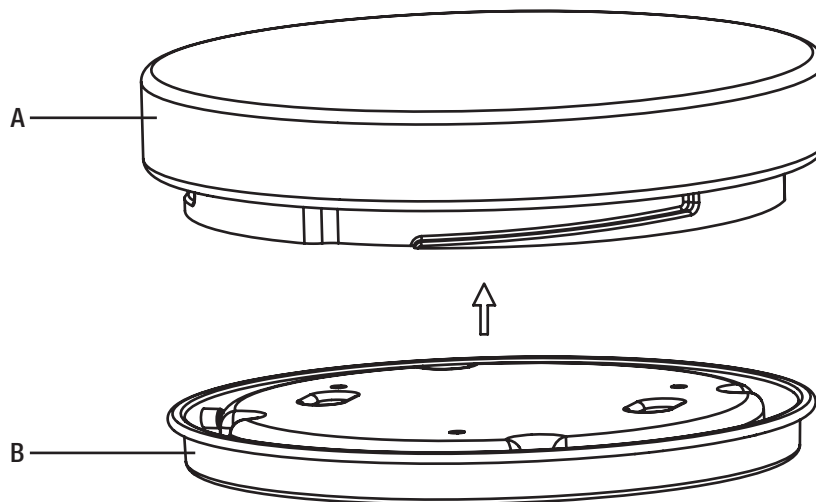


Ruban isolant



Coupe-fil

CONTENU DE L'EMBALLAGE



Pièce	Description	Quantité
A	Abat-jour	1
B	Plaqué du lampe	1

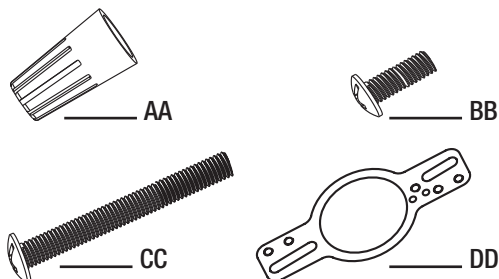
Avant l'installation (suite)

QUINCAILLERIE FOURNIE



REMARQUE: La quincaillerie n'est pas illustrée à sa grandeur réelle.

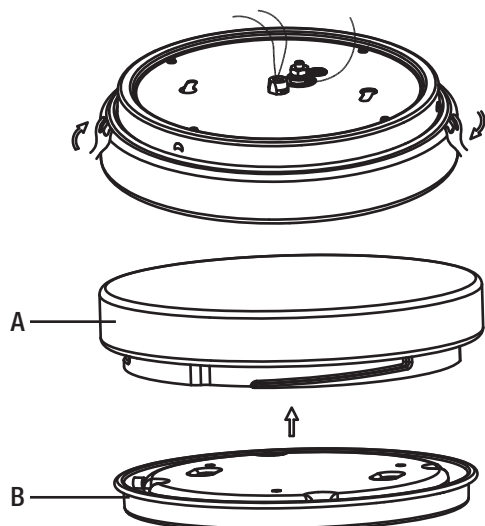
Pièce	Description	Quantité
AA	Serre-fils	3
BB	Vis de fixation (0.98 po)	2
CC	Vis de coffret électrique (0.63 po)	2
DD	Support de montage	1



Installation sur un coffret électrique

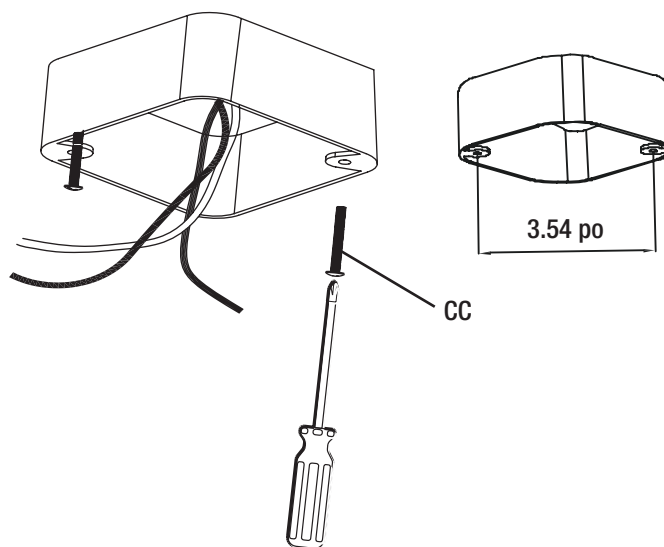
1 Séparation de l'abat-jour de la plaque de la lampe

- Tournez l'abat-jour (A) dans le sens horaire pour le séparer de la plaque de la lampe (B).
- Enlevez l'abat-jour (A).



2 Pose des vis sur un coffret électrique au plafond

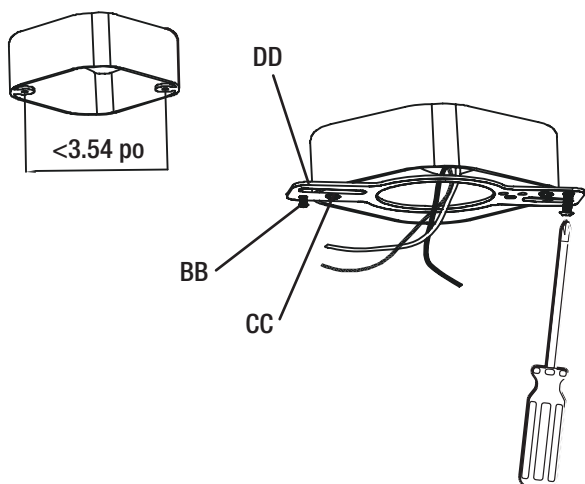
- Si la distance entre les deux orifices du coffret électrique est de 9 cm (3.54 po), posez les vis de fixation (BB) directement sur le coffret électrique.



Installation sur un coffret électrique (suite)

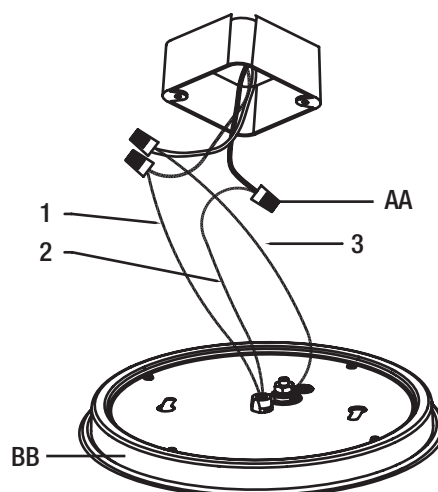
3 Pose du support de montage sur un coffret électrique au plafond

- Si la distance entre les deux orifices du coffret électrique est inférieure à 9 cm (3.54 po), posez le support de montage (DD) sur le coffret électrique à l'aide des deux vis de coffret électrique (CC).
- Vissez les vis de fixation (BB) dans les deux orifices les plus éloignés sur le support de montage (DD).



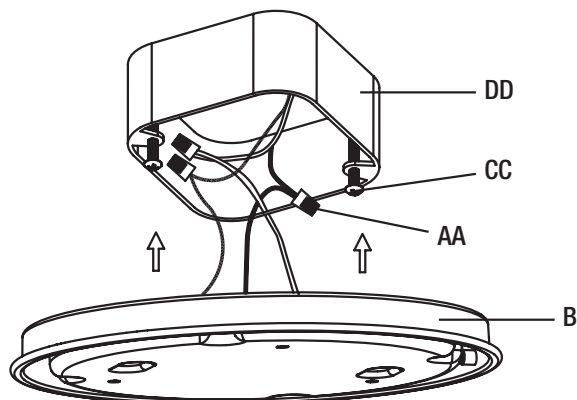
4 Connexions électriques

- Connectez les fils chargé et neutre (noir et blanc) du corps de la lampe aux fils de même couleur dans le coffret électrique.
- Connectez le fil vert de la plaque de la lampe (B) au fil de terre du coffret électrique.
- Couvrez les connexions avec des serre-fils (AA).
- Enveloppez les serre-fils (AA) avec du ruban isolant pour les solidifier.
- Placez les fils à l'intérieur du coffret électrique.



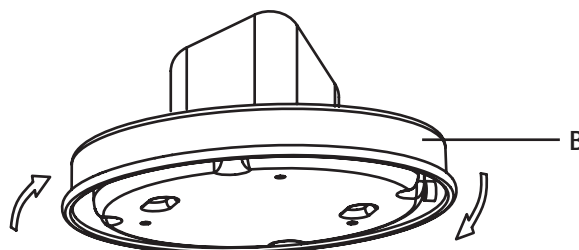
5 Fixer la plaque de la lampe au coffret électrique

- Placez la plaque de la lampe (B) sur le coffret électrique.
- Laissez la tête des vis de fixation (BB) protruder par l'extrémité large des trous oblongs de la plaque de la lampe (B).



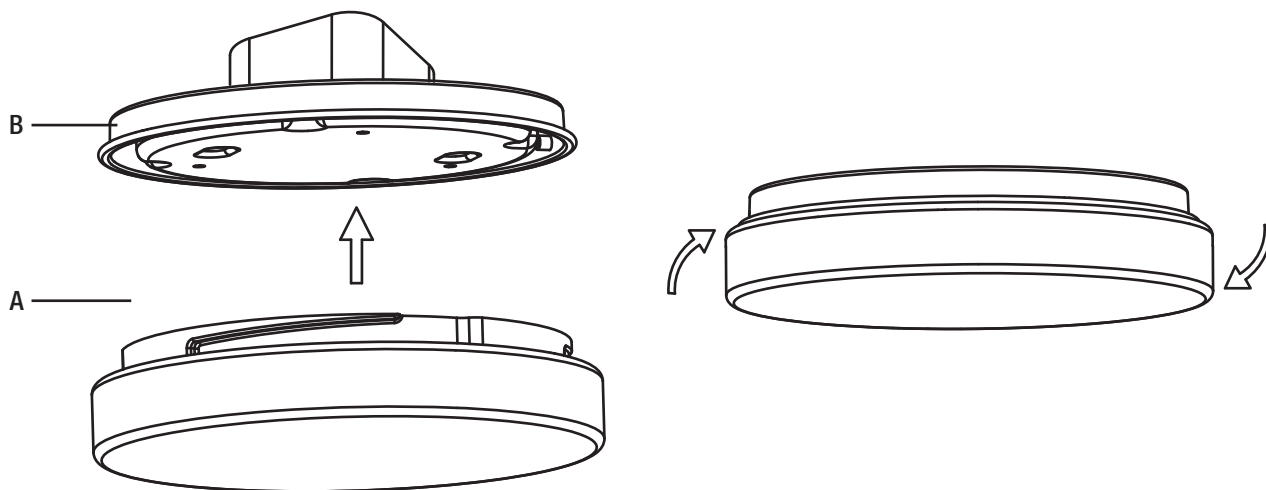
6 Fixer la plaque de la lampe au coffret électrique

- Tournez la plaque de la lampe (B) dans le sens horaire jusqu'à ce que les têtes de vis de fixation (BB) glissent dans les extrémités étroites des trous oblongs de la plaque de la lampe (B).
- Serrez les vis de fixation (BB) pour retenir la plaque de la lampe (B) sur le coffret électrique.



7 Fixer l'abat-jour à la plaque de la lampe

- Aligned les fentes de l'abat-jour (A) avec les encoches sur la plaque de la lampe (B).
- Tournez doucement l'abat-jour (A) dans le sens horaire jusqu'à ce qu'il se bloque. L'abat-jour (A) ne tourne que sur un huitième de tour environ. Ne serrez pas trop.
- Remettez le circuit sous tension au panneau électrique. Mettez l'interrupteur en position de marche pour allumer le luminaire.



Entretien et nettoyage



MISE EN GARDE : Avant le nettoyage, coupez l'alimentation du luminaire en plaçant le disjoncteur en position hors tension ou en enlevant le fusible de la boîte à fusibles.

- Nettoyez le luminaire à l'aide d'un linge doux et sec.
- N'utilisez pas de nettoyeurs contenant des produits chimiques, des solvants ou des produits abrasifs forts.
- N'utilisez pas de nettoyant liquide sur la DEL, le pilote des DEL, ou le câblage se trouvant à l'intérieur du luminaire.

Dépannage



AVERTISSEMENT: Avant de manipuler le luminaire, coupez son alimentation électrique.

Les problèmes mineurs peuvent souvent être réglés sans l'aide d'un électricien.

Problème	Cause Possible	Mesure Corrective
Le luminaire ne s'allume pas.	Le luminaire est hors tension.	Vérifiez l'alimentation électrique.
	Le disjoncteur est en position d'arrêt.	Assurez-vous que le disjoncteur est à la position « ON ».
	Les fils sont mal branchés.	Assurez-vous que les fils sont bien branchés. Faites appel à un électricien qualifié.
	Un interrupteur est défectueux.	Faites appel à un électricien qualifié.
Le fusible saute ou le disjoncteur se déclenche lorsque le luminaire est mis sous tension.	Les fils sont croisés ou un fil d'alimentation est mis à la terre.	Assurez-vous que les fils sont bien branchés. Faites appel à un électricien qualifié ou téléphonez au service à la clientèle de 1 855 384-7754.



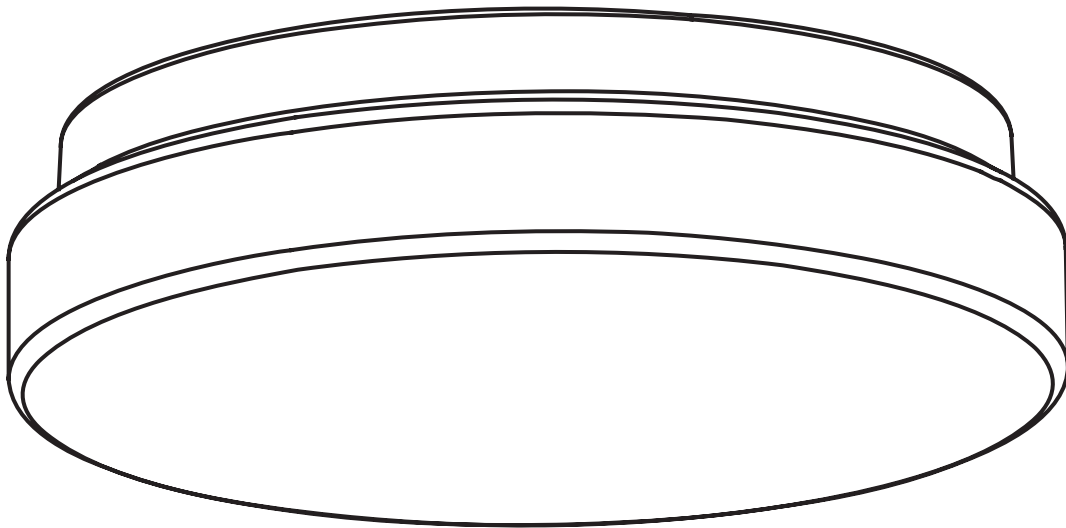
Questions, difficultés, pièces manquantes?
Téléphonez au service à la clientèle d'ETi SSL
9 h à 17 h, HNE, du lundi au vendredi
1-855-ETI-SSL (1 855 384-7754)

WWW.ETISSL.COM

Conservez ce manuel pour référence ultérieure

GUÍA DE USO Y CUIDADO

LÁMPARA LED TIPO PLAFÓN DE PERFIL BAJO



¿Preguntas, problemas, piezas faltantes?
Llame al Servicio al Cliente de ETi SSL
9 a.m. – 5 p.m., Hora del Este de EE.UU., de lunes a viernes
1-855-ETI-SSL (1-855-384-7754)



WWW.ETISSL.COM

GRACIAS

*Apreciamos la confianza que ha puesto en ETi Solid State Lighting, Inc. al comprar este juego de actualización.
Visítenos en línea para ver nuestra gama completa de productos. ¡Muchas gracias por elegir a ETi!*

Contenido

Contenido	15	Contenido del paquete	16
Información sobre seguridad	15	Materiales incluidos	17
Garantía limitada	15	Instalación a una caja eléctrica	17
Antes de la instalación	16	Cuidado y limpieza	20
Planificación de la instalación	16	Solución de problemas	20
Herramientas necesarias	16		

Información sobre seguridad



ADVERTENCIA: Lea cuidadosamente y comprenda la información incluida en este manual antes de comenzar el armado e instalación. No hacerlo, puede provocar descarga eléctrica, incendio, u otras lesiones que pueden ser peligrosas o incluso fatales.



ADVERTENCIA: Asegúrese de cortar el suministro eléctrico en los cables con los que trabajará. Extraiga los fusibles o apague el cortacircuitos.



ADVERTENCIA: Los cambios o modificaciones que no estén expresamente aprobados por la parte responsable del cumplimiento anulan la autoridad del usuario de operar el equipo.

AVISO: Este equipo ha sido sometido a prueba y se halló que cumple con los límites establecidos para la clase B de dispositivos digitales, conforme a la Parte 15 de las Normas de FCC. Estos límites se establecen para brindar protección razonable contra interferencia dañina en una instalación residencial.

Este equipo genera, utiliza y puede irradiar energía de frecuencias de radio y, si no se instala conforme a las instrucciones, puede provocar interferencia dañina a las comunicaciones de radio. A pesar de esto, no existe garantía de que la interferencia no se produzca en una instalación en particular. Si este equipo produce interferencia dañina a la recepción de radio o televisión, lo que puede determinarse encendiendo y apagando el equipo, se insta al usuario a intentar corregir la interferencia mediante uno de los siguientes métodos:

- Cambie la orientación o ubicación de la antena receptora.
- Aumente la separación entre el equipo y el receptor.
- Conecte el equipo en un enchufe que esté en un circuito diferente al cual está conectado el receptor.
- Consulte con el representante o con un técnico experimentado en radio y televisión para solicitar asistencia.

Garantía limitada

Este producto está garantizado por un periodo de 5 años desde la fecha de original compra contra defectos en el material y mano de obra. Si este producto no funcionara bien debido a defectos en el material o mano de obra dentro de los 60 meses desde su adquisición, visite www.etissl.com para obtener detalles. Este producto se reparará o sustituirá a discreción de ETi. Esta garantía está expresamente limitada a la reparación o sustitución del producto y la responsabilidad por daños directos, incidentales o remotos queda por la presente, expresamente excluida. Algunos estados no permiten la exclusión de daños directos, incidentales o remotos, por lo tanto la limitación de exclusión expresada arriba puede no aplicarse en su caso. Esta garantía le otorga al cliente derechos legales específicos, que pueden variar en los distintos estados. LA GARANTÍA QUEDARÁ ANULADA SI EL PRODUCTO NO SE UTILIZA PARA EL PROPÓSITO PARA EL CUAL FUE FABRICADO.

Antes de la instalación

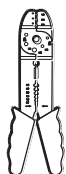
PLANIFICACIÓN DE LA INSTALACIÓN

Antes de comenzar el armado, la instalación o antes de operar el producto, asegúrese de que tiene todas las piezas. Compare las piezas con la lista del contenido a continuación. Si falta alguna pieza o si está dañada, no comience a armar, instalar ni operar el producto. Comuníquese con el servicio al cliente para el reemplazo de las piezas.



NOTA: Guarde el recibo de compra y estas instrucciones como prueba de compra.

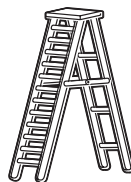
HERRAMIENTAS NECESARIAS



Pinzas pelacables



Gafas de seguridad



Escalera



Guantes



Destornillador de cabeza plana



Destornillador Phillips

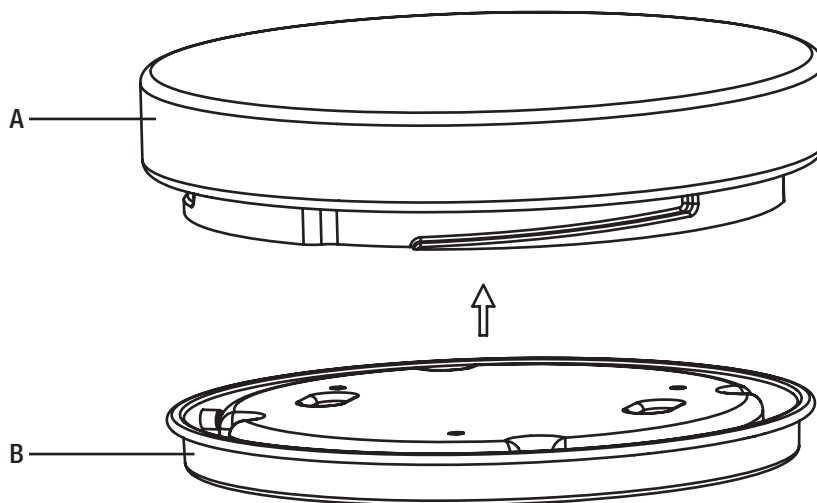


Cinta aislante



Alicates cortacables

CONTENIDO DEL PAQUETE



Pieza	Descripción	Cantidad
A	Pantalla	1
B	Placa del artefacto	1

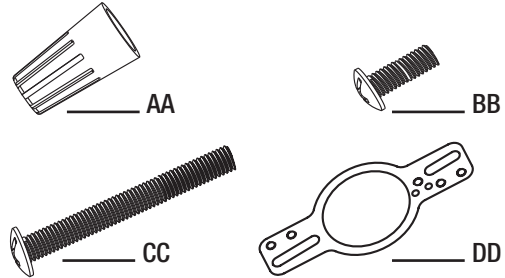
Antes de la instalación (continuación)

MATERIALES INCLUIDOS



NOTA: Los materiales no se ilustran en tamaño real.

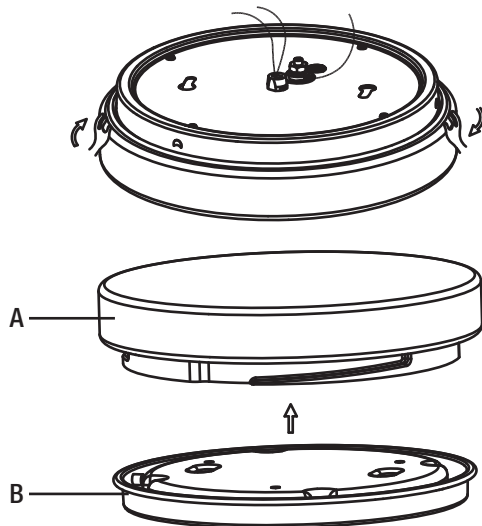
Pieza	Descripción	Cantidad
AA	Conector de cable	3
BB	Tornillo de montaje (0.98 pulg.)	2
CC	Tornillo de caja eléctrica (0.63 pulg.)	2
DD	Soporte de montaje	1



Instalación a una caja eléctrica

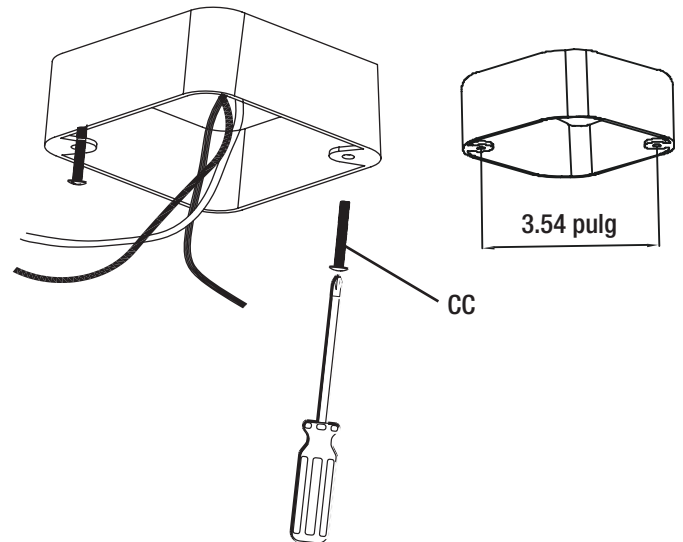
1 Separación de la pantalla de la placa del artefacto

- Gire la pantalla (A) en el sentido de las agujas del reloj para separarla de la placa del artefacto (B).
- Retire la pantalla (A).



2 Montaje de los tornillos a la caja eléctrica del cielorraso

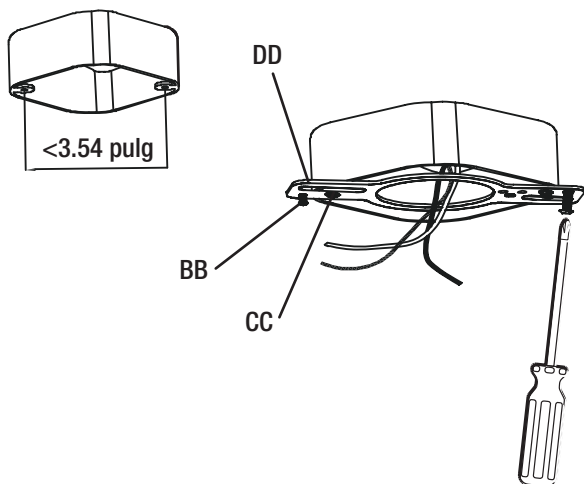
- Si la distancia entre los dos orificios en la caja eléctrica es 3.54 pulgadas, atornille los tornillos de montaje (BB) directamente a la caja eléctrica.



Instalación a una caja eléctrica (continuación)

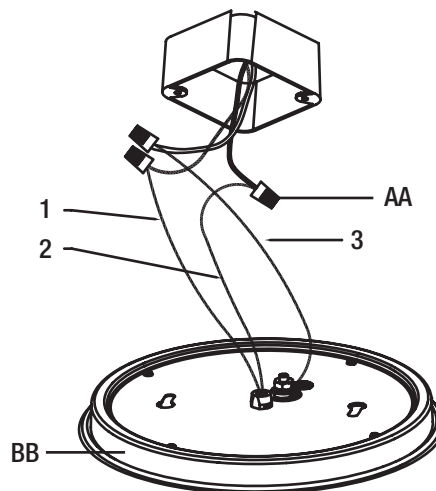
3 Montaje el soporte de montaje (DD) a la caja eléctrica

- Si la distancia entre los dos orificios en la caja eléctrica es 3.54 pulgadas, instale el soporte de montaje (DD) a la caja eléctrica usando los dos tornillos de la caja eléctrica (CC).
- Atornille los tornillos de la caja eléctrica (BB) en otros dos orificios en el soporte de montaje (DD).



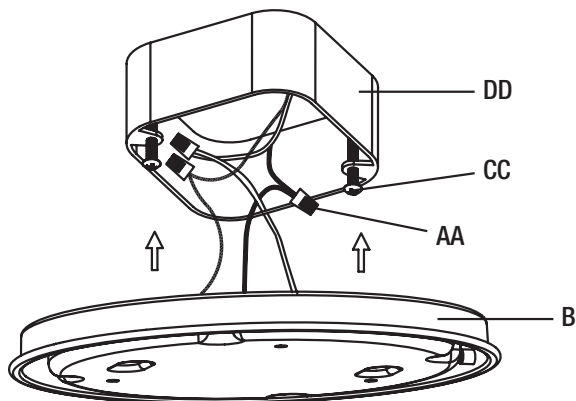
4 Hacer las conexiones eléctricas

- Conecte el cable energizado y el neutro (negro y blanco) de la placa del artefacto a los cables del mismo color de la caja eléctrica.
- Conecte el cable verde de la placa del artefacto (B) al cable de conexión a tierra de la caja eléctrica.
- Cubra las conexiones de los cables usando los conectores de cables (AA).
- Enrosque los conectores de cable (AA) con cinta eléctrica para una conexión más segura.
- Coloque los cables dentro de la caja eléctrica.



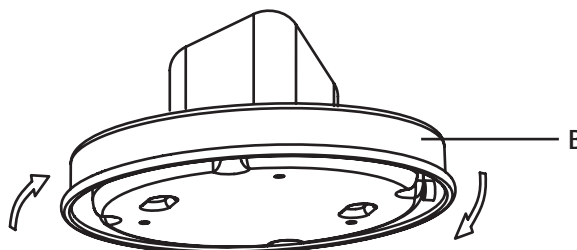
5 Unión de la placa del artefacto a la caja eléctrica

- Coloque la placa del artefacto (B) en la caja eléctrica.
- Deje que las cabezas de los tornillos de montaje (BB) sobresalgan de los extremos grandes de los orificios en la placa del artefacto (B).



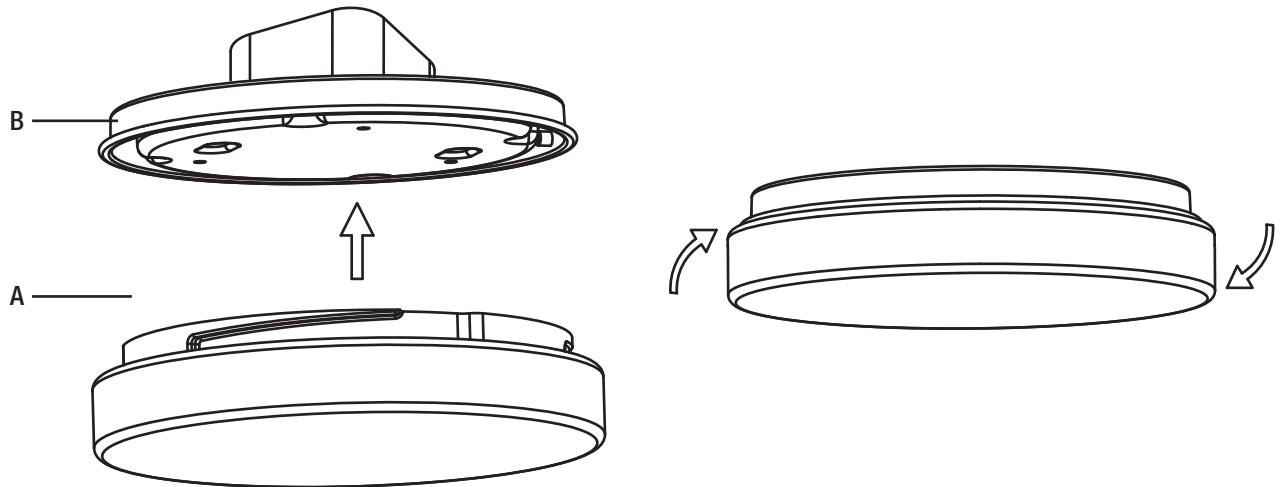
6 Unión de la placa del artefacto a la caja eléctrica

- Gire la placa del artefacto (B) en el sentido de las agujas del reloj hasta que las cabezas de los tornillos de montaje (BB) se deslicen en los extremos estrechos de los orificios en la placa del artefacto (B).
- Apriete los tornillos de montaje (BB) para que queden fijos en la placa del artefacto (B) a la caja eléctrica.



7 Unión de la pantalla a la placa del artefacto

- Procure alinear las ranuras de la pantalla (A) con las muescas en la placa del artefacto (B).
- Gire la pantalla (A) en el sentido de las agujas del reloj hasta que quede en su posición. La pantalla (A) solo gira 1/8 de rosca. No intente girar más.
- Restablezca el suministro en el panel eléctrico. Encienda el interruptor de la luz para activar el aparato.



Cuidado y limpieza



PRECAUCIÓN: Antes de limpiar la lámpara, desconecte el suministro eléctrico hacia ésta apagando el cortacircuitos o extrayendo el fusible de la caja de fusibles.

- Limpie la lámpara con un paño suave y seco.
- No utilice limpiadores con productos químicos, solventes o abrasivos.
- No use limpiador líquido en las bombillas LED, en la unidad LED ni en los cables que están dentro de la lámpara.

Solución de problemas



ADVERTENCIA: Antes de realizar cualquier trabajo en la lámpara, desconecte la electricidad que la alimenta.

Los problemas menores se pueden arreglar generalmente sin la ayuda de un electricista.

Problema	Causa posible	Medida correctiva
La lámpara no enciende.	El suministro eléctrico está cortado.	Asegúrese de que el suministro eléctrico esté activado.
	El cortacircuitos está apagado.	Asegúrese de que el cortacircuitos esté en la posición de encendido.
	Mal conexión de cables.	Revise para asegurarse de que se hayan conectado los cables de forma correcta. Comuníquese con un electricista calificado.
	El interruptor es defectuoso.	Comuníquese con un electricista calificado.
El fusible se quema o salta el cortacircuitos cuando se enciende la lámpara.	Los cables están cruzados o el cable de suministro eléctrico no está puesto a tierra.	Verifique las conexiones de los cables. Comuníquese con un electricista calificado o llame al Centro de Atención al Cliente al 1-855-384-7754.



¿Preguntas, problemas, piezas faltantes?
Llame al Servicio al Cliente de ETi SSL
9 a.m. – 5 p.m., Hora del Este de EE.UU., de lunes a viernes.
1-855-ETI-SSL (1-855-384-7754)

WWW.ETISSL.COM

Conserve este manual para uso futuro.