

VIA NV-SCHIENENSYSTEM D

	SHORTY I / II 51	
	ART.-NO. 160 710 ch	ID.-NO. 442 814
	160 710 g	442 821
	160 710 mc	442 807
	160 730 ch	442 845
	160 730 g	442 838
	160 730 mc	442 852

GEBRAUCHSANLEITUNG D

TECHNISCHE DATEN

Beschreibung: Halogenstrahler, schwenkbar, zum Anschluß an das NV-Schienensystem VIA.

Design : Bruck-Team

Material: Stahl, Messing, Kunststoff

Oberfläche: verchromt / vergoldet / matt-verchromt, schwarz

Spannung: 12 V SELV

Belastung: max. 50 W

Fassung f. Sockel: Gu 5,3

Leuchtmittel: QR-CB 51

in Niederdrucktechnik

Schutzklasse: II

ALLGEMEINE SICHERHEITSHINWEISE

- Montage und Anschluß des Systems nur durch Fachpersonal (Elektriker).
- Bei allen Arbeiten an System und Leuchten **Anlage spannungsfrei schalten!!**
- Nicht zur Installation in Feuchträumen geeignet.
- Bei der Montage des VIA-Systems dürfen nur VIA-Systembauteile verwendet werden.
- Achtung, Gefahr durch Stromschlag !!** System und Leuchten **niemals** ohne Trafo direkt an die **Netzspannung** anschließen!
- Es liegt in der Verantwortung des Benutzers, die elektrische, mechanische und thermische Verträglichkeit zwischen dem System und den daran angebrachten Leuchten sicherzustellen.
- Vorsicht!** Leuchte und Leuchtmittel werden in Betrieb heiß.
- Den angegebenen Mindestabstand der Leuchtmittel zu brennbaren Gegenständen beachten! (siehe Leuchte)
- Keine Gegenstände über das System hängen: **Kurzschluß und Brandgefahr!**
- Kein Garantieanspruch bei eigenmächtigen Veränderungen und oder unsachgemäßer Benutzung!

LIEFERUMFANG

1 Shorty I 51 / 1 Shorty II 51, komplett

EMPFOHLENES ZUBEHÖR

Ringo Leuchtmittelring Ø 51 mm in verschiedenen Farben.

VIA LV TRACK SYSTEM GB

	SHORTY I / II 51	
	ART.-NO. 160 710 ch	ID.-NO. 442 814
	160 710 g	442 821
	160 710 mc	442 807
	160 730 ch	442 845
	160 730 g	442 838
	160 730 mc	442 852

USER MANUAL GB

TECHNICAL DATA

Description: halogen floodler, swivable, for the connection to the low voltage track system VIA.

Design : Bruck-Team

Material: steel, brass, plastic

Surface: chrome-plated / gold-plated / mat chrome-plated, black

Voltage: 12 V SELV

Load: max. 50 W

Lampholder f. Socket: Gu 5,3

Lamp: QR-CB 51

in low- pressure technical

Protection class : II

GENERAL REMARKS ON SAFETY

- Assembly and connection of the system only by specialist personnel (electrician).
- Switch off power to the system** for all work on the system and on lamps!!
- Not suitable for installation in wet rooms.
- For assembly of the VIA system, only VIA system components must be used.
- Attention, electric shock hazard!! Never** connect the system and lamps without transformer directly to **the mains voltage!!**
- It is within the responsibility of the user to ensure the electrical, mechanical and thermal compatibility between the system and lamps mounted to it.
- Take care!** Lamp and illuminant become hot during operation.
- Observe the stated minimum distance of the illuminants to flammable objects! (see lamp)
- Do not hang objects over the system: **Hazard of short circuit and fire hazard!**
- No warranty claim in case of unauthorized modifications and / or improper use!

DELIVERY SCOPE

1 Shorty I 51 / 1 Shorty II 51, complete

RECOMMENDED ACCESSORIES

Ringo bulb ring Ø 51 mm in different colours.

VIA SYSTÈME À RAIL BT F

	SHORTY I / II 51	
	ART.-NO. 160 710 ch	ID.-NO. 442 814
	160 710 g	442 821
	160 710 mc	442 807
	160 730 ch	442 845
	160 730 g	442 838
	160 730 mc	442 852

MODE D'EMPLOI F

CARACTÉRISTIQUES TECHNIQUES

Description: lampe halogénique 'flooder', détournable, pour la connexion au système de ligne de bas voltage VIA.

Design: Bruck-Team

Matériaux: acier, laiton, plastique

Surface: chrome / d'oré / mat-chromé, noir

Voltage: 12 V SELV

Wattage: max. 50 W

Douille: Gu 5,3

Lampe: QR-CB 51

en technique de basse pression

classe de protection: II

CONSIGNE DE SECURITE GENERALES

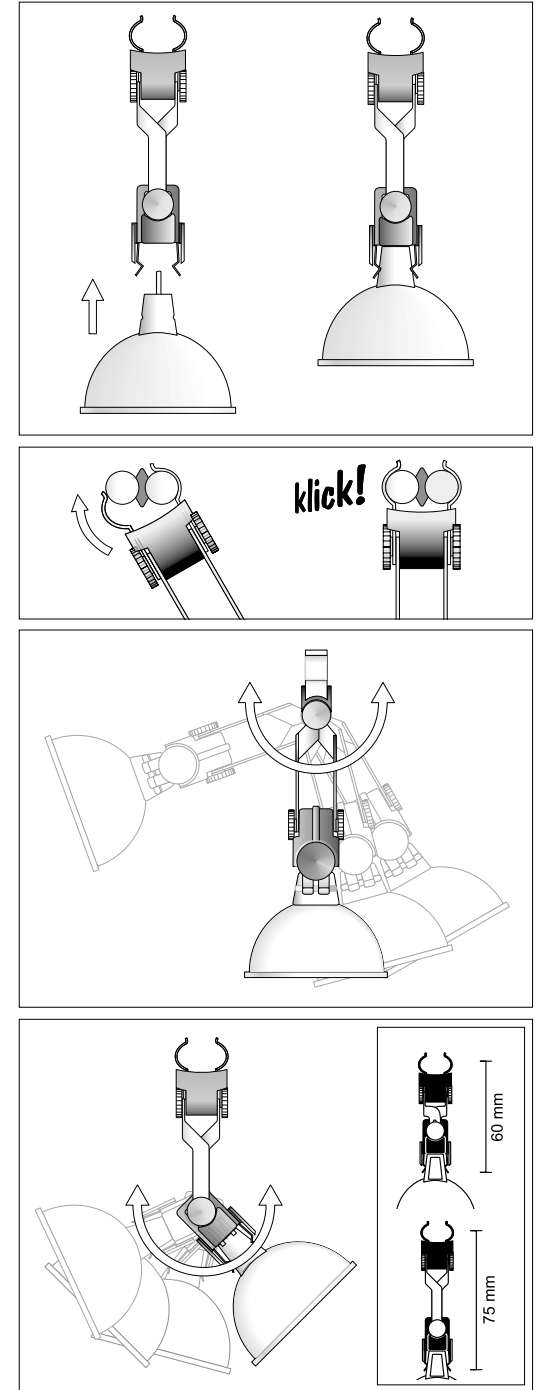
- Le montage et le raccordement des luminaires ne doivent se faire que par du personnel spécialisé (électricien)
- Avant d'effectuer tout travail sur le système et les luminaires **mettre l'installation hors tension**
- N'est pas approprié à être installé dans des pièces humides
- Lors du montage du Système VIA n'utiliser que les composants de la gamme VIA.
- Attention danger d'électrocution !! Ne jamais** raccorder le système ou les luminaires directement sur le réseau sans le transformateur !
- L'utilisateur est responsable d'assurer la compatibilité électrique, mécanique et thermique entre le système et les luminaires qui s'y rapportent.
- Attention !** Les luminaires et les lampes sont brûlantes lors de leur utilisation.
- Veiller à respecter l'intervalle minimum indiqué des lampes par rapport à des objets inflammables! (voir luminaires)
- Ne pas suspendre d'objets au système, **danger de court-circuit et d'incendie !**
- Nous ne donnons aucune garantie lors de modifications effectuées sur l'installation ou lors d'une utilisation inadéquate

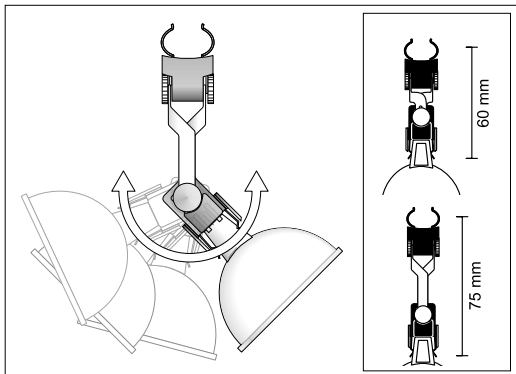
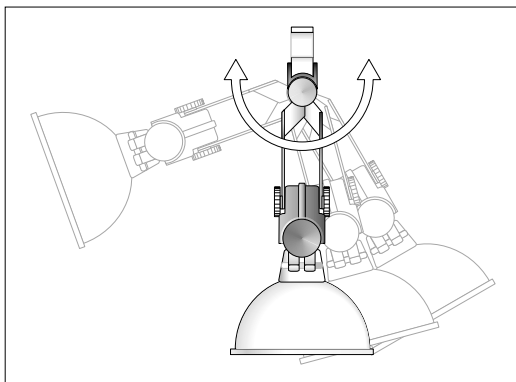
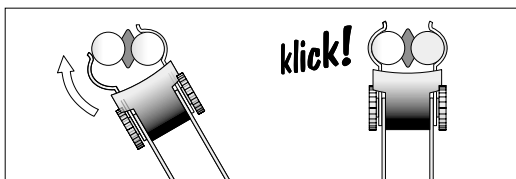
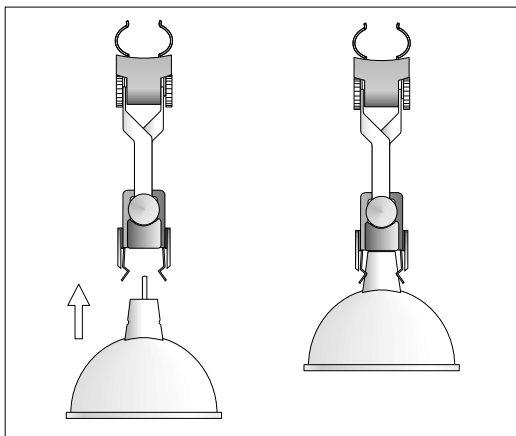
VOLUME DE LIVRAISON

1 Shorty I 51 / 1 Shorty II 51, complet

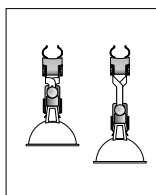
ACCESSOIRES RECOMMANDÉS

Ringo, anneau de l'ampoule Ø 51 mm dans des couleurs différents.





VIA SISTEMA DE RAILES DE BT E



SHORTY I / II 51

ART.-NO. 160 710 ch	ID.-NO. 442 814
160 710 g	442 821
160 710 mc	442 807
160 730 ch	442 845
160 730 g	442 838
160 730 mc	442 852

INSTRUCCIONES DE EMPLEO E

DATOS TÉCNICOS

Descripción: lámpara de halogenio "flooder", tornable, para la conexión al sistema de línea de bajo voltaje VIA.

Design: Bruck-Team

Materiales: acero, latón, plástico

Superficie: cromo / dorado / cromo mate, negro

Voltaje: 12 V SELV

Carga: max. 50 W

Portalámpara: Gu 5,3

Lámpara: QR-CB 51 en técnica de baja presión



Clase de protección:

! INDICACIONES GENERALES DE SEGURIDAD !

- El montaje y la conexión del sistema deben ser llevados a cabo solamente por personal técnico (electricistas).
- En todos los trabajos a llevar a cabo en el sistema y las lámparas ha de mantenerse la **instalación libre de tensión!**
- El sistema no es apropiado para la instalación en locales húmedos.
- En el montaje del sistema VIA solamente deben emplearse piezas constructivas del sistema VIA.
- ¡Atención peligro de electrocución!** El sistema y las lámparas no deben conectarse **nunca** directamente a la **tensión de red** sin transformador!
- Es responsabilidad del usuario asegurar la compatibilidad eléctrica, mecánica y térmica entre el sistema y las lámparas empleadas en él.
- ¡Cuidado!** Las lámparas y las bombillas o reflectores se calientan durante el funcionamiento.
- Ha de observarse la distancia mínima indicada de las bombillas o reflectores respecto de los objetos combustibles! (véase la lámpara).
- No colgar ningún objeto por encima del sistema: **¡peligro de cortocircuito y de incendio!**
- Se pierden las reivindicaciones de garantía al llevar modificaciones a cabo por propia cuenta y / o empleo incorrecto!

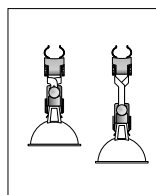
VOLUMEN DE SUMINISTRO

1 Shorty I 51 / 1 Shorty II 51, completo

ACCESORIOS RECOMENDADOS

Ringo, anillo de bombilla Ø 51 mm en diferentes colores.

VIA SISTEMA A BINARIO A BV I



SHORTY I / II 51

ART.-NO. 160 710 ch	ID.-NO. 442 814
160 710 g	442 821
160 710 mc	442 807
160 730 ch	442 845
160 730 g	442 838
160 730 mc	442 852

ISTRUZIONI PER L'USO I

DATI TECNICI

Descrizione: lampada d'alogenio faretto tornabile, per la connessione al sistema a binario di basso voltaggio VIA.

Design : Bruck-Team

Materiale: acciaio, ottone, materiale sintetico

Superficie: cromato / dorato / cromo opaco, nero

tensione: 12 V SELV

Rendimento di lampada: max. 50 W

portalampada p. zoccolo: Gu 5,3

mezzo illuminante: QR-CB 51 in tecnica di bassa pressione



tipo di protezione:

! AVVERTENZE GENERALI PER LA SICUREZZA !

- Il montaggio e il collegamento del sistema vanno effettuati esclusivamente da personale specializzato (elettricista).
- Per tutti i lavori sul sistema e sulle lampade **eliminare la tensione dall'impianto!**
- Non adatto per l'installazione in locali umidi.
- Per il montaggio del sistema VIA vanno utilizzati esclusivamente componenti di sistema VIA.
- Attenzione, pericolo di scosse di corrente !!** Non collegare il sistema e la lampada **mai** direttamente alla **tensione della rete** senza trasformatore!
- L'utente è responsabile di assicurare la tollerabilità elettrica, meccanica e termica tra il sistema e le lampade applicate.
- Attenzione!** La lampada ed il mezzo illuminante scottano quando funzionanti.
- Osservare la distanza minima indicata del mezzo illuminante da oggetti combustibili! (vedi lampada).
- Non appendere oggetti al di sopra del sistema: **pericolo di corto circuito e di incendio!**
- Nessun diritto di garanzia in caso di modifiche apportate di propria iniziativa e / o di utilizzo inappropriato!

VOLUME DELLA FORNITURA

1 Shorty I 51 / 1 Shorty II 51, completo

ACCESSORI RACCOMANDATI

Ringo, anello di lampadina Ø 51 mm in differenti colori.

**PLANUNGSHILFE
PLANNING AIDS
ASSISTANCE DE PLANNING
ASISTENCIA DE PLANIFICACIÓN
ASSISTENZA ALLA PIANIFICAZIONE**

