



Installation Instructions

READ INSTRUCTIONS CAREFULLY BEFORE INSTALLING. KEEP THESE INSTRUCTIONS FOR FUTURE REFERENCE.

WARNING

WARNING - RISK OF FIRE OR ELECTRIC SHOCK. LED RETROFIT LAMP INSTALLATION REQUIRES KNOWLEDGE OF LUMINAIRE ELECTRICAL SYSTEMS. IF NOT QUALIFIED, DO NOT ATTEMPT INSTALLATION. CONTACT A QUALIFIED ELECTRICIAN.

WARNING - RISK OF FIRE OR ELECTRIC SHOCK. LUMINAIRE WIRING AND ELECTRICAL PARTS MAY BE DAMAGED WHEN DRILLING FOR INSTALLATION OF LED RETROFIT KIT. CHECK FOR ENCLOSED WIRING AND COMPONENTS.

WARNING - RISK OF FIRE OR ELECTRIC SHOCK. INSTALL THIS KIT ONLY IN LUMINAIRE THAT HAVE THE CONSTRUCTION FEATURES AND DIMENSIONS SHOWN IN THE PHOTOGRAPHS AND/OR DRAWINGS AND WHERE THE INPUT RATING OF THE RETROFIT KIT DOES NOT EXCEED THE INPUT RATING OF THE LUMINAIRE.

INSTALLERS SHOULD NOT DISCONNECT EXISTING WIRES FROM LAMPHOLDER TERMINALS TO MAKE NEW CONNECTIONS AT LAMPHOLDER TERMINALS. INSTEAD INSTALLERS SHOULD CUT EXISTING LAMPHOLDER LEADS AWAY FROM THE LAMPHOLDER AND MAKE NEW ELECTRICAL CONNECTIONS TO LAMPHOLDER LEAD WIRES BY EMPLOYING APPLICABLE CONNECTORS.

WARNING - TO PREVENT WIRING DAMAGE OR ABRASION, DO NOT EXPOSE WIRING TO EDGES OF SHEET METAL OR OTHER SHARP OBJECTS.

DO NOT MAKE OR ALTER ANY OPEN HOLES IN AN ENCLOSURE OF WIRING OR ELECTRICAL COMPONENTS DURING KIT INSTALLATION.

WARNING - ALL THE LED LAMP MODELS BELOW CAN BE USED FOR DRY OR DAMP LOCATIONS, DO NOT USE WHERE DIRECTLY EXPOSED TO WATER.

WARNING - DO NOT DIM.

WARNING - ADDED WEIGHT OF THE DEVICE MAY CAUSE INSTABILITY OF A FREE-STANDING PORTABLE LUMINAIRE.

OPERATING TEMPERATURE: -40°C TO 60°C (-40°F TO 140°F).

THIS DEVICE IS NOT INTENDED FOR USE WITH EMERGENCY EXITS.

FOR USE IN OPEN OR ENCLOSED FIXTURES. WHEN USED IN ENCLOSED FIXTURE, MINIMUM LAMP COMPARTMENT DIMENSIONS (L) 280 x (W) 280mm.

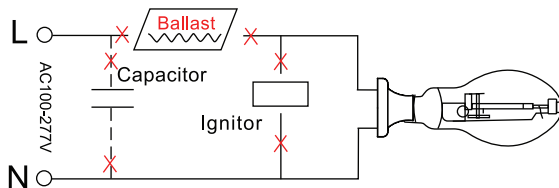
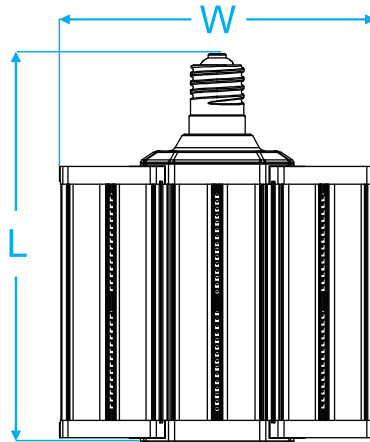
Electrical Parameters

Model No.	Input Wattage, W	Input Voltage, Vac	Input Current, A	Lamp Base	No. of LEDs
LED80WALXXKMOG-G7	80	100-277	0.888	EX39	120
LED110WALXXKMOG-G7	110	100-277	1.222	EX39	168

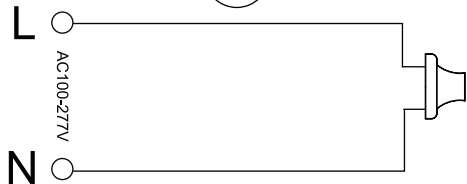
Product Size:
Unit: mm

Watt	Lamp Base	Lamp Dimension
80	EX39	Φ111*223mm
110	EX39	Φ111*283mm

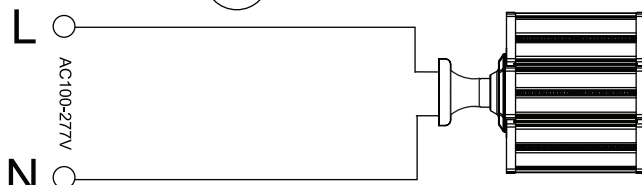
WARRANTY FOR FIVE YEARS IN VARIOUS BURNING POSITIONS: BASE UP, BASE DOWN, AND HORIZONTAL.



(Fig1)



(Fig2)



(Fig3)

Installation Steps:

- Step 1:** Turn off the power before installation.
- Step 2:** As shown in Figure 1 Remove the old Ballast, Capacitor and Ignitor (if existing).
- Step 3:** As shown in Figure 2 Make sure the Alternating Current Wires connect to the EX39 socket directly. (Reattach or replace ground lead if one is needed).
- Step 4:** As shown in Figure 3 Screw the LED lamp into the corresponding socket. Attach retrofit label to luminaire.
- Step 5:** Rotate lamp to light desired area and unfold body.
- Step 6:** Install support stand. (See below.)

Lamp Supporter Instructions

- This product includes one transparent acrylic stand. This stand is used to support the lamp.
- Please adjust the lamp and make sure the lamp surface with LEDs is facing the required direction.

Instructions for stand (as shown in Figure A)

- Step 1:** Screw the lamp into the socket tightly, then adjust the lamp slightly, making the LED side of the lamp face downward.
- Step 2:** Fix the two-legged acrylic stand onto the bottom of the lamp.
- Step 3:** Unfold body of lamp; lamp cannot operate in closed configuration
- Step 4:** Cut off the excess part of the stand.

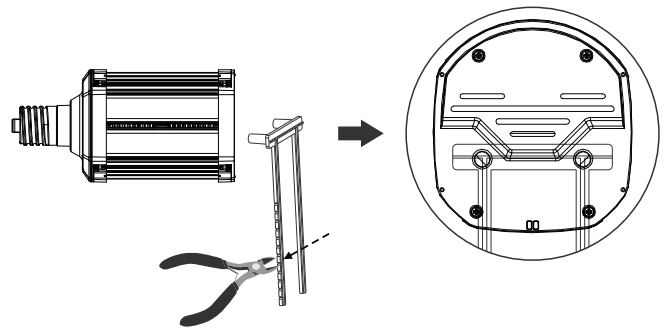


Figure. A

S'IL VOUS PLAÎT VÉRIFIER CES ARTICLES LORS DEBALLAGE - LAMP, INSTRUCTIONS, LABEL RETROFIT.

LIRE ATTENTIVEMENT AVANT D'INSTALLER. GARDER CES INSTRUCTIONS POUR RÉFÉRENCE FUTURE.

ATTENTION

ATTENTION - RISQUE D'INCENDI OU DE CHOC ELECTRIQUE. L'INSTALLATION DE LA LAMPE LED RETROFIT NÉCESSITE DES CONNAISSANCES SPÉCIFIQUES EN MATIÈRE DE LUMINAIRES ET DE SYSTÈMES ÉLECTRIQUES. SI VOUS N'ÊTES PAS QUALIFIÉ POUR EFFECTUER CE TRAVAIL, N'EFFECTUEZ PAS L'INSTALLATION. CONTACTER UN ÉLECTRICIEN QUALIFIÉ.

ATTENTION - RISQUE D'INCENDIE OU DE CHOC ÉLECTRIQUE. LE CÂBLAGE DES LUMINAIRES ET PIÈCES ÉLECTRIQUES PEUVENT ÊTRE ENDOMMAGÉS LORS DU FORAGE POUR L'INSTALLATION DU KIT. VÉRIFIER LE CÂBLAGE ET LES COMPOSANTS.

ATTENTION: RISQUE D'INCENDIE OU CHOC ÉLECTRIQUE. INSTALLEZ CES KITS QUE DANS LES LUMINAIRES QUI ONT LES CARACTÉRISTIQUES DE CONSTRUCTION ET DIMENSIONS INDIQUÉES DANS LES PHOTOGRAPHIES ET / OU DESSINS, ET OÙ LA COTE D'ENTRÉE DU KIT RETROFIT NE DÉPASSE PAS LA CAPACITÉ D'ENTRÉE DU LUMINAIRE.

LA PERSONNE EN CHARGE DE L'INSTALLATION NE DOIT PAS DÉBRANCHER LES CÂBLES EXISTANTS DES TERMINAUX DE DOUILLE POUR EFFECTUER DE NOUVELLES CONNEXIONS. AU LIEU DE CELA, VOUS DEVEZ COUPER LES FILS EXISTANTS ET ÉTABLIR UNE NOUVELLE CONNEXION EN UTILISANT DES CONNECTEURS APPLICABLE.

ATTENTION: POUR ÉVITER D'ENDOMMAGER LE CÂBLAGE OU À L'ABRASION, NE PAS EXPOSER LE CÂBLAGE AUX BORDS DE FEUILLES DE MÉTAL OU D'AUTRES OBJETS POINTUS.

NE PAS FAIRE OU MODIFIER LES TROUS OUVERTS DANS BOÎTIER DE CÂBLAGE OU LES COMPOSANTS ÉLECTRIQUES LORS DE L'INSTALLATION DU KIT.

ATTENTION - TOUS LES MODÈLES DE LAMPES LED CI-DESSOUS POURRONT ÊTRE UTILISÉS DANS DES LIEUX SECS OU HUMIDES, NE PAS UTILISER DIRECTEMENT DANS DES LIEUX EXPOSÉS À DES FUITES D'EUA.

ATTENTION - NE PAS BAISSER LA LUMINOSITÉ.

ATTENTION - AJOUTER LE POIDS DE CET APPAREIL POURRA ENTRAINER UN DÉSÉQUILIBRE DES LUMINAIRE PORTABLE EN SUSPENSION.

TEMPÉRATURE D'UTILISATION: -40°C À 60°C (-40°F À 140°F).

CE DISPOSTIF EST PAS DESTINÉ À ÊTRE UTILISÉ AVEC DES SORTIES DE SECOURS.

POUR UNE UTILISATION DANS DES LUMINAIRES OUVERTS OU FERMES. EST UTILISE DANS LUMINAIRE ENCASTRE, DIMENSIONS MINIMUM DU COMPARTIMENT DE LAMPE: 280MM X 280mm.

Données Electriques

Modèle No.	Entrée Puissance, W	Entrée Tension, Vac	Entrée Courant, A	Base de Lampe	No. of LEDs
LED80WALXXKMOG-G7	80	100-277	0.888	EX39	120
LED110WALXXKMOG-G7	110	100-277	1.222	EX39	168

Taille du Produit:
Unité: mm

Watt	Base de Lampe	Dimensions de la Lampe
80	EX39	φ 111*223mm
110	EX39	φ 111*283mm

GARANTIE DE CINQ, ANS DANS DIVERSES POSITIONS DE FONCTIONNEMENT: BASE UP, BASE BASE, ET HORIZONTALE.

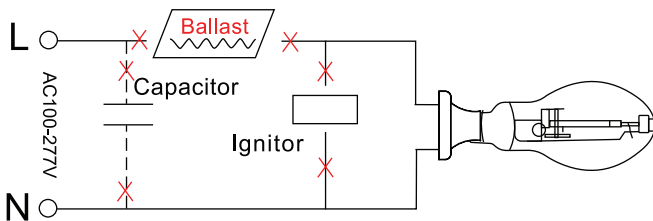
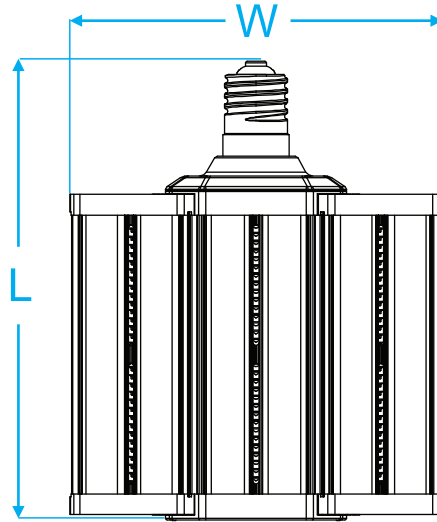


Fig1

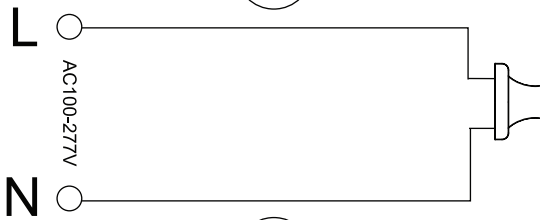


Fig2

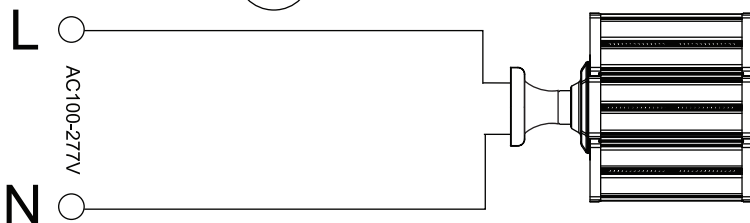


Fig3

Etapes d'Installation:

Etape 1:

Eteignez la source d'alimentation avant l'installation.

Etape 2:

Comme indiqué sure le Schéma 1
Enlever les ballastes usagées, Capaciteur et Système d'allumage (le cas échéant).

Etape 3:

Comme indiqué sure le Schéma 2
Assurez-vous que les prises E26 ou EX39 soient correctement connectées au courant alternatif. (Remplacez ou remplacez le fil de terre si nécessaire).

Etape 4:

Comme indiqué sure le Schéma 3
Viser la lampe LED sure la pris correspondante. Joindre l'étiquette d'adaptation au luminaire.



Instrucciones de Instalación

POR FAVOR REVISE EL PRODUCTO CUANDO LO DESEMPAQUE – LA LÁMPARA, INSTRUCCIONES Y ETIQUETA RETROFIT.

LEA LAS INSTRUCCIONES ANTES DE INSTALAR. MANTENER ESTAS INSTRUCCIONES PARA REFERENCIA FUTURA.

ADVERTENCIA

ADVERTENCIA - RIESGO DE INCENDIO O CHOQUE ELÉCTRICO. LA INSTALACIÓN DE LA LÁMPARA MEJORADA LED REQUIERE EL CONOCIMIENTO DE SISTEMAS DE LUMINARIAS ELÉCTRICAS. SI NO ESTÁ CUALIFICADO, NO INTENTE LA INSTALACIÓN. CONTACTE UN ELECTRICISTA CUALIFICADO.

ADVERTENCIA – RIESGO DE INCENDIO O CHOQUE ELÉCTRICO. EL CABLEADO DE LA LUMINARIA Y LAS PARTES ELÉCTRICAS PUEDEN DAÑARSE DURANTE LA PERFORACIÓN CON TALADRO CUANDO SE INSTALE EL KIT RETROFIT LED. REVISE EL CABLEADO Y LOS COMPONENTES.

ADVERTENCIA – RIESGO DE INCENDIO O CHOQUE ELÉCTRICO. INSTALE ESTE KIT ÚNICAMENTE EN LUMINARIAS QUE TENGAN LAS CARACTERÍSTICAS Y DIMENSIONES DE CONSTRUCCIÓN MOSTRADAS EN LAS FOTOGRAFÍAS Y/O DIBUJOS Y DONDE LA TASA DE ENTRADA DEL KIT RETROFIT NO EXCEDE LA TASA DE ENTRADA DE LA LUMINARIA.

LA PERSONA ENCARGADA DE LA INSTALACIÓN NO DEBE DESCONECTAR LOS CABLES EXISTENTES DEL PORTALÁMPARAS PARA REALIZAR NUEVAS CONEXIONES EN LAS TERMINALES. EN VEZ DE ESTO, LA PERSONA ENCARGADA DE LA INSTALACIÓN DEBERÁ CORTAR LOS CABLES EXISTENTES DEL PORTALÁMPARAS Y REALIZAR NUEVAS CONEXIONES ELÉCTRICAS AL PORTALÁMPARAS EMPLEANDO LOS CONECTORES APROPIADOS.

ADVERTENCIA – PARA PREVENIR DAÑO O ABRASIÓN DEL CABLEADO, NO LO EXPONGA A BORDES DE METAL U OTROS OBJETOS CORTOPUNZANTE.

NO ALTERAR O ABRIR AGUJEROS EN LA CAJA D CABLEADO O EN LOS COMPONENTES ELÉCTRICOS DURANTE LA INSTALACIÓN.

ADVERTENCIA - TODOS LOS MODELOS DE LÁMPARA LED A CONTINUACIÓN PUEDEN SER USADOS PARA LOCACIONES SECAS O HÚMEDAS, NO EXPONGA DE MANERA DIRECTA AL AGUA.

ADVERTENCIA - NO ATENUAR.

ADVERTENCIA - EL PESO AGREGADO DEL DISPOSITIVO PUEDE CAUSAR INESTABILIDAD EN UNA LUMINARIA PORTÁTIL INDEPENDIENTE.

TEMPERATURA DE FUNCIONAMIENTO: -40°C TO 60°C (-40°F TO 140°F).

ESTE DISPOSITIVO NO ES PARA SER USADO EN SALIDAS DE EMERGENCIAS.

PARA USO EN LUMINARIAS ENCERRADAS O ABIERTAS. UTILIZADAS PARA LUCES EMPOTRADAS, DIMENSIONES MÍNIMAS DEL COMPARTIMENTO DE LA LÁMPARA: 280MM X 280mm.

Paràmetros Eléctricos

Modelo No.	Vatios de Input, W	Voltaje de Input, Vac	Corriente de Input, mA	Base de Lampara	No. of LEDs
LED80WALXXKMOG-G7	80	100-277	0.888	EX39	120
LED110WALXXKMOG-G7	110	100-277	1.222	EX39	168

Tamaño del producto:
Unidad: mm

Vatios	Base de Lámpara	Dimensiones de la Lámpara
80	EX39	Φ 111*223mm
110	EX39	Φ 111*283mm

GRANATÍA DE CINCO AÑOS EN VARIAS POSICIONES DE ENCENDIDO; BASE ARRIBA, BASE ABAJO, Y HORIZONTAL.

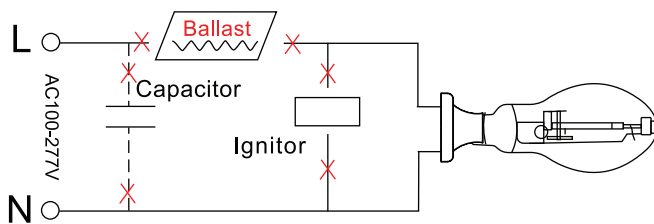
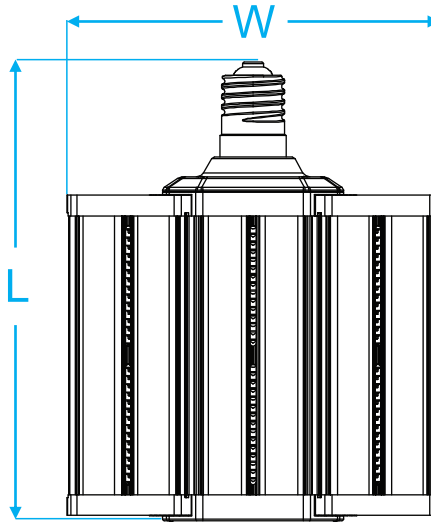


Fig1

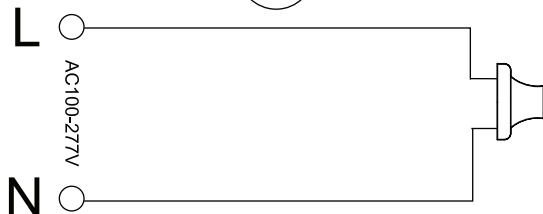


Fig2

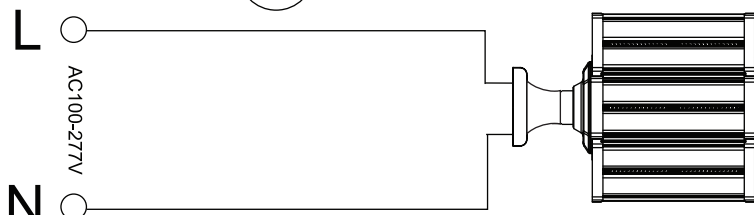


Fig3

Pasos de instalación:

Paso 1:

Apague la energía antes de la instalación.

Paso 2:

Como se muestra en la figura 1
Remueva el balasto viejo, Capacitor y Encendedor (si aplica).

Paso 3:

Como se muestra en la figura 2
Asegúrate que los cables de corriente alterna conectan al E26 o EX39 directamente (Reajuste o remplace el cable a tierra si es necesario).

Paso 4:

Como se muestra en la figura 3
Atornilla la lámpara LED en el enchufe correspondiente. Coloque la etiqueta de adaptación a la luminaria.