

# Extra Heavy Duty Industrial Spec Grade



Single Pole Lighted Handle & Pilot Light

Double Pole Pilot Light

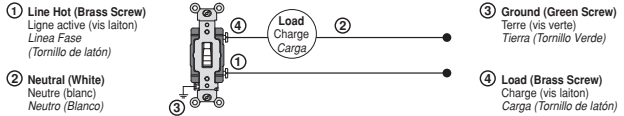
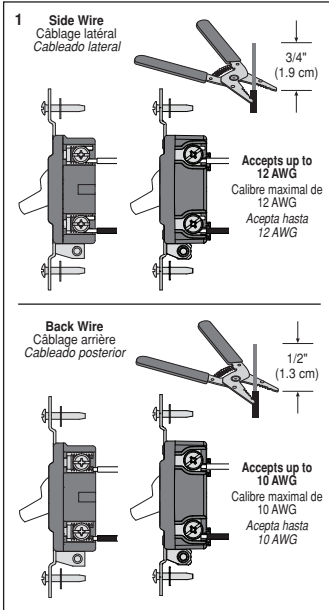
3-Way Lighted Handle & Pilot Light

PK-A3075-10-02-0A

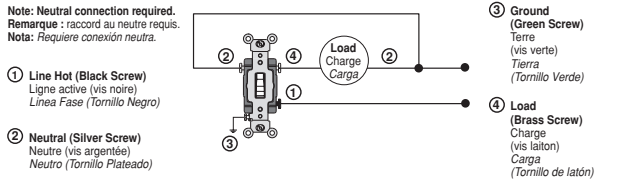
## INSTALLATION INSTRUCTIONS

ENGLISH

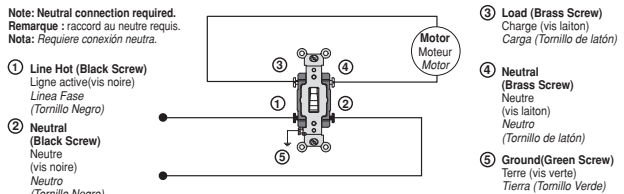
**WARNING: TO AVOID FIRE, SHOCK, OR DEATH; TURN OFF POWER** at circuit breaker or fuse and test that power is off before wiring!  
**WARNING:** To be installed and/or used in accordance with appropriate electrical codes and regulations.  
**WARNING:** If you are not sure about any part of these instructions, consult an electrician.  
**WARNING:** Use this device with **copper or copper clad wire only.**



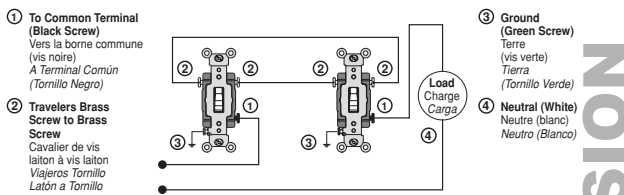
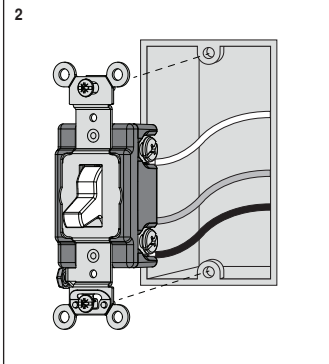
Single Pole Lighted Handle / Interrupteur unipolaire à levier lumineux / Luz Piloto y Manija Iluminada Unipolar



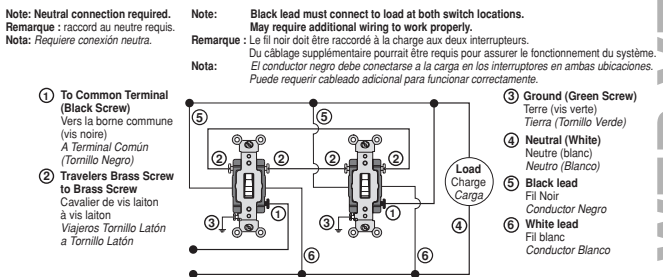
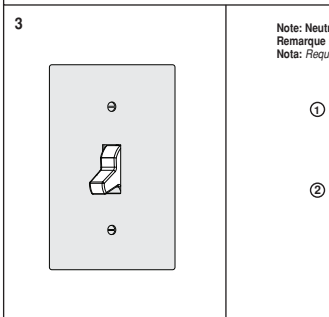
Single Pole Pilot Light / Interrupteur unipolaire, avec témoin / Luz Piloto Unipolar



Double Pole Pilot Light / Interrupteur bipolaire, avec témoin / Interruptor Luz Piloto, Bipolar



3-Way Lighted Handle / Interrupteur à trois voies, à levier lumineux / Interruptor Manija Iluminada de 3-Vías



3-Way Pilot Light / Interrupteur à trois voies, avec témoin / Interruptor Luz Piloto de 3-Vías

WEB VERSION

**FOR CANADA ONLY**

For warranty information and/or product returns, residents of Canada should contact Leviton in writing at **Leviton Manufacturing of Canada Ltd to the attention of the Quality Assurance Department, 165 Hymus Blvd, Pointe-Claire (Quebec), Canada H9R 1E9** or by telephone at 1 800 405-5320.

**LIMITED 10 YEAR WARRANTY AND EXCLUSIONS**

Leviton warrants to the original consumer purchaser and not for the benefit of anyone else that this product at the time of its sale by Leviton is free of defects in materials and workmanship under normal and proper use for ten years from the purchase date. Leviton's only obligation is to correct such defects by repair or replacement, at its option. **For details visit [www.leviton.com](http://www.leviton.com) or call 1-800-824-3005.** This warranty excludes and there is disclaimed liability for labor for removal of this product or reinstallation. This warranty is void if this product is installed improperly or in an improper environment, overloaded, misused, opened, abused, or altered in any manner, or is not used under normal operating conditions or not in accordance with any labels or instructions. **There are no other or implied warranties of any kind, including merchantability and fitness for a particular purpose, but if any implied warranty is required by the applicable jurisdiction, the duration of any such implied warranty, including merchantability and fitness for a particular purpose, is limited to ten years. Leviton is not liable for incidental, indirect, special, or consequential damages, including without limitation, damage to, or loss of use of, any equipment, lost sales or profits or delay or failure to perform this warranty obligation.** The remedies provided herein are the exclusive remedies under this warranty, whether based on contract, tort or otherwise.

For Technical Assistance Call: 1-800-824-3005 (U.S.A. Only) [www.leviton.com](http://www.leviton.com)

**Dispositif ultra robuste de qualité industrielle**

**Interrupteurs unipolaires à levier lumineux, avec témoin**

**Interrupteurs bipolaires, avec témoin**

**Interrupteurs à trois voies à levier lumineux, avec témoin**

**DIRECTIVES****FRANÇAIS**

**AVERTISSEMENT : POUR ÉVITER LES RISQUES D'INCENDIE, DE CHOC ÉLECTRIQUE OU D'ÉLECTROCUTION, COUPER LE COURANT** au fusible ou au disjoncteur et s'assurer que le circuit est bien coupé avant de procéder à l'installation. **AVERTISSEMENT : Installer ou utiliser conformément aux codes de l'électricité en vigueur.**

**AVERTISSEMENT : À défaut de bien comprendre les présentes directives, en tout ou en partie, on doit faire appel à un électricien.**

**AVERTISSEMENT : N'utiliser ce dispositif qu'avec du fil de cuivre ou plaqué cuivre.**

**GARANTIE LIMITÉE DE 10 ANS ET EXCLUSIONS**

Leviton garantit au premier acheteur, et uniquement au crédit du dit acheteur, que ce produit ne présente ni défauts de fabrication ni défauts de matériaux au moment de sa vente par Leviton, et n'en présentera pas tant qu'il est utilisé de façon normale et adéquate, pendant une période de 10 ans suivant la date d'achat. La seule obligation de Leviton sera de corriger les dits défauts en réparant ou en remplaçant le produit défectueux si ce dernier est retourné port payé, accompagné d'une preuve de la date d'achat, avant la fin de la dite période de 10 ans, à la Manufacture Leviton du Canada Limitée, au soin du service de l'Assurance Qualité, 165 boul. Hymus, Pointe-Claire, (Québec), Canada H9R 1E9. Par cette garantie, Leviton exclut et décline toute responsabilité envers les frais de main d'œuvre encourus pour retirer et réinstaller le produit. Cette garantie sera nulle et non avenue si le produit est installé incorrectement ou dans un environnement inadéquat; s'il a été surchargé, incorrectement utilisé, ouvert, employé de façon abusive ou modifié de quelle que manière que ce soit, ou s'il n'a été utilisé ni dans des conditions normales ni conformément aux directives ou étiquettes qui l'accompagnent. **Aucune autre garantie, explicite ou implicite, y compris celle de qualité marchande et de conformité au besoin, n'est donnée, mais si une garantie implicite est requise en vertu de lois applicables, la dite garantie implicite, y compris la garantie de qualité marchande et de conformité au besoin, est limitée à une durée de 10 ans. Leviton décline toute responsabilité envers les dommages indirects, particuliers ou consécutifs, incluant, sans restriction, la perte d'usage d'équipement, la perte de ventes ou les manques à gagner, et tout dommage-intérêt découlant du délai ou du défaut de l'exécution des obligations de cette garantie.** Seuls les recours stipulés dans les présentes, qu'ils soient d'ordre contractuel, délictuel ou autre, sont offerts en vertu de cette garantie.

Ligne d'Assistance Technique : 1 800 405-5320 (Canada seulement) [www.leviton.com](http://www.leviton.com)

**Especificaciones Grado Industrial Trabajo Superpesado**

**Luz Piloto y Manija Iluminada Unipolar**

**Luz Piloto Bipolar**

**Luz Piloto y Manija Iluminada 3-Vías**

**INSTRUCCIONES DE INSTALACIÓN****ESPAÑOL**

**ADVERTENCIA: PARA EVITAR DESCARGA ELÉCTRICA, FUEGO, O MUERTE, INTERRUMPA EL PASO DE ENERGÍA** mediante el interruptor de circuito o fusible. ¡Asegure que el circuito no este energizado antes de iniciar la instalación!

**ADVERTENCIA:** Para instalarse y/o usarse de acuerdo con los códigos eléctricos y normas apropiadas.

**ADVERTENCIA:** Si usted no está seguro acerca de alguna de las partes de estas instrucciones, consulte a un electricista.

**ADVERTENCIA:** Use este producto **sólo con cable de cobre o revestido de cobre.**

**GARANTIA LIMITADA POR DIEZ AÑOS Y EXCLUSIONES**

Leviton garantiza al consumidor original de sus productos y no para beneficio de nadie más que este producto en el momento de su venta por Leviton está libre de defectos en materiales o fabricación por un período de diez años desde la fecha de la compra original. La única obligación de Leviton es corregir tales defectos ya sea con reparación o reemplazo, como opción. **Para detalles visite [www.leviton.com](http://www.leviton.com) o llame al 1-800-824-3005.** Esta garantía excluye y renuncia toda responsabilidad de mano de obra por remover o reinstalar este producto. Esta garantía es inválida si este producto es instalado inapropiadamente o en un ambiente inadecuado, sobrecargado, mal usado, abierto, abusado o alterado en cualquier manera o no es usado bajo condiciones de operación normal, o no conforme con las etiquetas o instrucciones. **No hay otras garantías implícitas de cualquier otro tipo, incluyendo mercadotecnia y propiedad para un propósito en particular** pero si alguna garantía implícita se requiere por la jurisdicción pertinente, la duración de cualquiera garantía implícita, incluyendo mercadotecnia y propiedad para un propósito en particular, es limitada a diez años. **Leviton no es responsable por daños incidentales, indirectos, especiales o consecuentes, incluyendo sin limitación, daños a, o pérdida de uso de, cualquier equipo, pérdida de ventas o ganancias o retraso o falla para llevar a cabo la obligación de esta garantía.** Los remedios provistos aquí son remedios exclusivos para esta garantía, ya sea basado en contrato, agravio o de otra manera.

Para Asistencia Técnica llame al: 1-800-824-3005 (Sólo en EE.UU.) [www.leviton.com](http://www.leviton.com)

**SÓLO PARA MÉXICO**

**PÓLIZA DE GARANTÍA:** Leviton S de RL de CV, Lago Tana No. 43, Col. Huichapan, Del. M. Hidalgo, Ciudad de México,

CP 11290 México. Tel +52 (55) 5082-1040. Garantiza este producto por el término de un año en todas sus partes y mano de obra contra cualquier defecto de fabricación y funcionamiento a partir de la fecha de entrega o instalación del producto bajo las siguientes **CONDICIONES:**

- Para hacer efectiva esta garantía, no podrán exigirse mayores requisitos que la presentación de esta póliza junto con el producto en el lugar donde fue adquirido en cualquiera de los centros de servicio que se indican a continuación.
- La empresa se compromete a reemplazar o cambiar el producto defectuoso sin ningún cargo para el consumidor, los gastos de transporte que se deriven de su cumplimiento serán cubiertos por: Leviton S de RL de CV.
- El tiempo de reemplazo en ningún caso será mayor a 30 días contados a partir de la recepción del producto en cualquiera de los sitios en donde pueda hacerse efectiva la garantía.
- Cuando se requiera hacer efectiva la garantía mediante el reemplazo del producto, esto se podrá llevar a cabo en: Leviton S de RL de CV.
- Esta garantía no es válida en los siguientes casos: A) Cuando el producto ha sido utilizado en condiciones distintas a las normales. B) Cuando el producto no ha sido operado de acuerdo con el instructivo de uso en idioma español proporcionado. C) Cuando el producto ha sido alterado o reparado por personas no autorizadas por Leviton S de RL de CV.
- El consumidor podrá solicitar que se haga efectiva la garantía ante la propia casa comercial donde adquirió el producto.
- En caso de que la presente garantía se extravíe el consumidor puede recurrir a su proveedor para que se le expida otra póliza de garantía previa presentación de la nota de compra o factura respectiva.

**DATOS DEL USUARIO**

NOMBRE: \_\_\_\_\_ DIRECCIÓN: \_\_\_\_\_

COL: \_\_\_\_\_ C.P. \_\_\_\_\_

CUIDAD: \_\_\_\_\_

ESTADO: \_\_\_\_\_

TELÉFONO: \_\_\_\_\_

**DATOS DE LA TIENDA O VENDEDOR**

RAZÓN SOCIAL: \_\_\_\_\_ PRODUCTO: \_\_\_\_\_

MARCA: \_\_\_\_\_ MODELO: \_\_\_\_\_

NO. DE SERIE: \_\_\_\_\_

NO. DEL DISTRIBUIDOR: \_\_\_\_\_

DIRECCIÓN: \_\_\_\_\_

COL: \_\_\_\_\_ C.P. \_\_\_\_\_

CUIDAD: \_\_\_\_\_

ESTADO: \_\_\_\_\_

TELÉFONO: \_\_\_\_\_

FECHA DE VENTA: \_\_\_\_\_

FECHA DE ENTREGA O INSTALACIÓN: \_\_\_\_\_