

Installation Instructions - SkyRidge Surface Mount Bracket

Instructions d'installation - Support pour montage en surface SkyRidge

Instrucciones de instalación – Soporte de montaje de superficie SkyRidge

WARNING

Risk of fire, electrical shock, cuts and or other casualty hazards. This product must be installed in accordance with the applicable installation code by a qualified electrician or a person familiar with the construction and operation of the product and the hazards involved. Eaton assumes no responsibility for claims brought about by improper or careless installation or handling of this product.

WARNING

Risk of Fire and Electric Shock. If not qualified, consult an electrician.

CAUTION

Edges May Cut. Handle with care.

CAUTION

Risk of burn. Disconnect power and allow fixture to cool before changing bulb or handling fixture.

NOTICE: Green ground screw provided in proper location. Do not relocate.

NOTICE: Minimum 90° supply conductors.

NOTE: Specifications and dimensions subject to change without notice.

IMPORTANT: Read carefully before installing fixture. Retain for future reference.

ATTENTION Receiving Department: Note actual fixture description of any shortage or noticeable damage on delivery receipt. File claim for common carrier (LTL) directly with carrier. Claims for concealed damage must be filed within 15 days of delivery. All damaged material, complete with original packing must be retained.

INSTALLATION

1. Remove the driver compartment from the driver mount bracket in standard SkyRidge fixture (Figure 1).

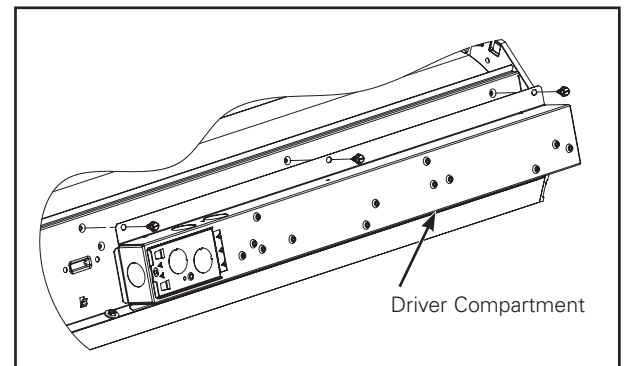


Figure 1.

Installation Instructions - SkyRidge Surface Mount Bracket

2. Insert the surface mount accessory bracket into tabs in driver mount bracket (Figure 2).
3. Mount the surface mount over driver mount bracket using three screws (Figure 3).
4. Place the driver compartment and screw into place (Figure 4).

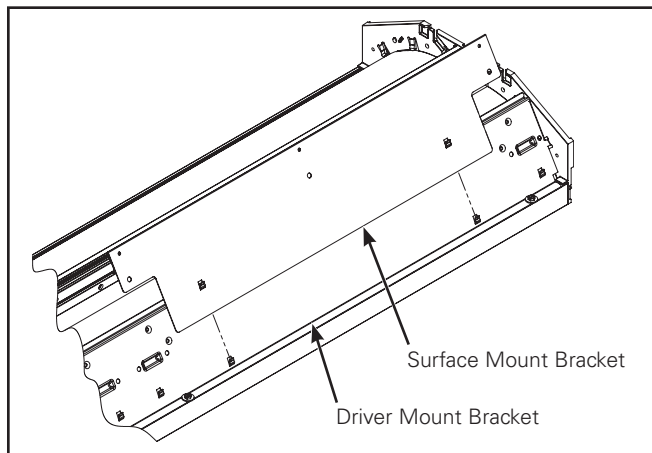


Figure 2.

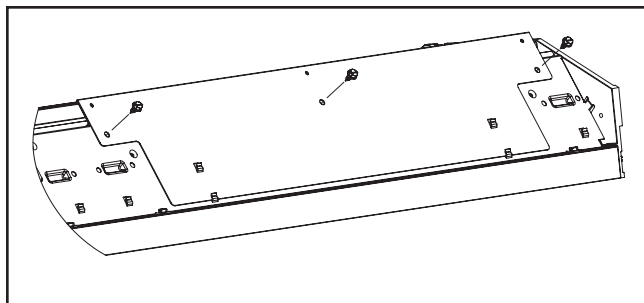


Figure 3.

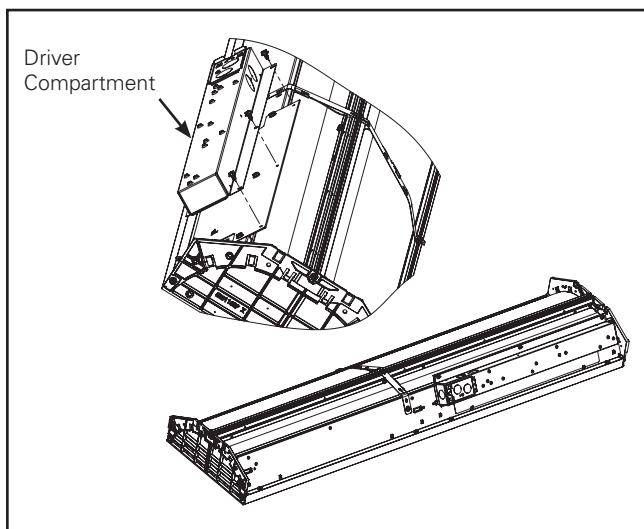


Figure 4.

⚠ AVERTISSEMENT

Risques d'incendie, de décharge électrique, de coupures et autres dangers de blessure. Ce produit doit être installé conformément au code d'installation en vigueur par un électricien qualifié ou une personne familière avec la construction et le fonctionnement du produit ainsi que les risques inhérents. Eaton n'assume aucune responsabilité quant aux réclamations dues à une installation ou à une manipulation inadéquate ou imprudente de ce produit.

⚠ AVERTISSEMENT

Risque d'incendie ou de décharge électrique. Si vous n'êtes pas qualifié, consultez un électricien.

⚠ MISE EN GARDE

Les bords peuvent être coupants. Manipulez le produit avec soin.

⚠ MISE EN GARDE

Risque de brûlures. Mettez l'alimentation électrique hors tension et laissez refroidir le luminaire avant de le manipuler ou de changer l'ampoule.

REMARQUE: Vis de mise à la terre verte fournie au bon endroit. Ne modifiez pas son emplacement.

REMARQUE: Conducteurs d'alimentation de 90 °C minimum.

REMARQUE: Les caractéristiques techniques et dimensions peuvent être modifiées sans préavis.

IMPORTANT: Lisez attentivement avant d'installer le luminaire. Conservez pour consultation ultérieure.

ATTENTION Service de la réception: Veuillez fournir une description de tout élément manquant ou de tout dommage constaté à la réception du luminaire. Soumettez une réclamation pour le transporteur public (chargement partiel) directement avec le transporteur. Les réclamations pour des dommages cachés doivent être remplies dans les 15 jours suivant la livraison. Tout matériel endommagé doit être entièrement conservé avec son emballage d'origine.

INSTALLATION

1. Retirez le compartiment du circuit de sortie du support de montage du circuit de sortie du luminaire classique SkyRidge (Figure 1).
2. Insérez le support de montage en surface dans les languettes du support de montage du circuit de sortie (Figure 2).

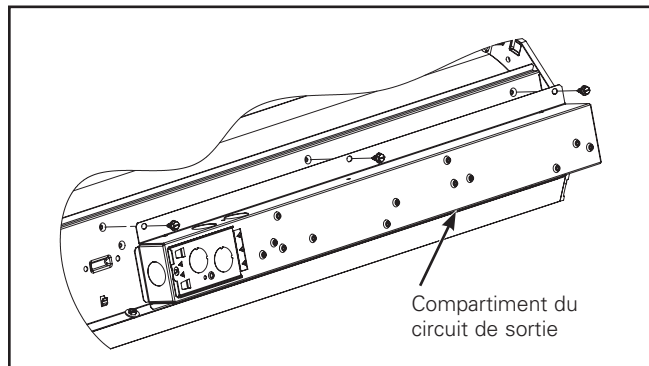


Figure 1.

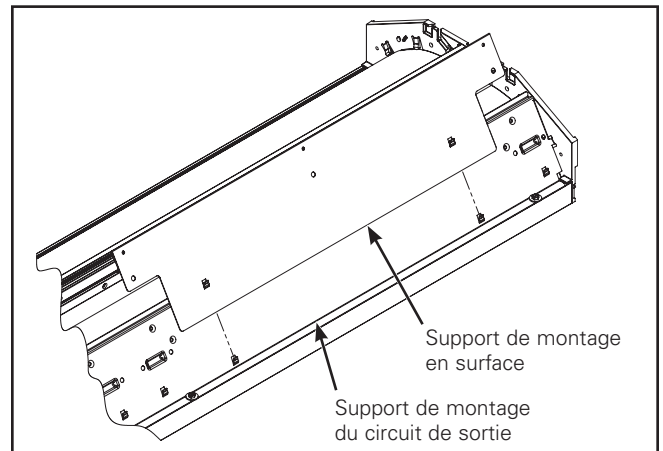


Figure 2.

Instructions d'installation - Support pour montage en surface SkyRidge

3. Installez le support de montage en surface par-dessus le support de montage du circuit de sortie en utilisant les trois (3) vis (Figure 3).
4. Insérez le compartiment du circuit de sortie et vissez fermement en place (Figure 4).

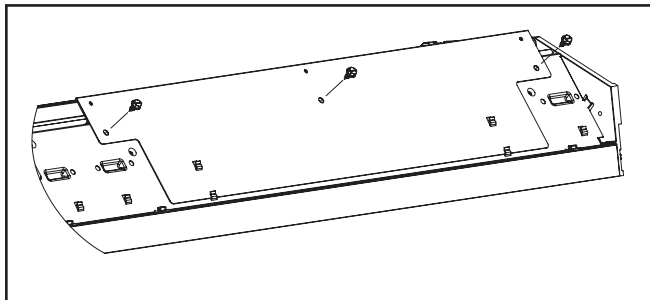


Figure 3.

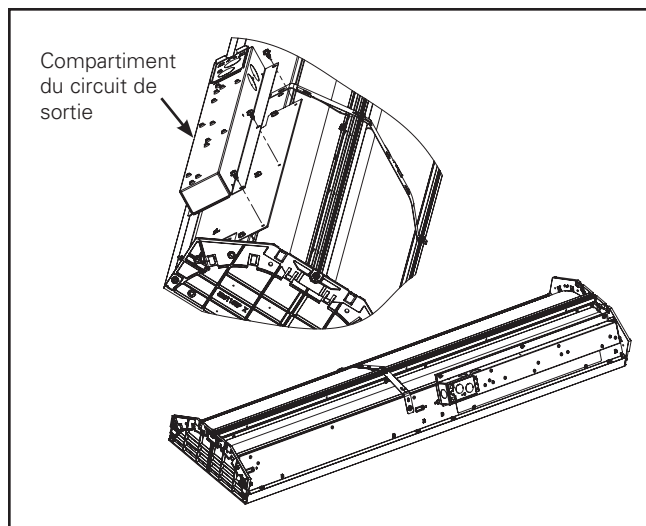


Figure 4.

⚠ ADVERTENCIA

Riesgo de incendio, descarga eléctrica, cortes y otros riesgos de muerte. Un electricista calificado o una persona con conocimientos sobre la construcción y el funcionamiento del producto y los riesgos implicados debe instalarlo de conformidad con el código de instalación aplicable. Eaton no se responsabiliza por los reclamos presentados respecto de la instalación y la manipulación inapropiadas o negligentes de este producto.

⚠ ADVERTENCIA

Riesgo de incendio y descarga eléctrica. Si no está calificado, consulte a un electricista.

⚠ PRECAUCIÓN

Los bordes pueden ser cortantes. Manipule con cuidado.

⚠ PRECAUCIÓN

Riesgo de quemadura. Desconecte la energía y deje enfriar la luminaria antes de manipularla o cambiar la bombilla.

AVISO: El tornillo de conexión a tierra verde ya está ubicado correctamente. No lo cambie de ubicación.

AVISO: Conductores de alimentación de 90 °C como mínimo.

NOTA: Las especificaciones y dimensiones quedan sujetas a modificaciones sin previo aviso.

IMPORTANTE: Lea atentamente antes de instalar la luminaria. Conserve estas instrucciones para tenerlas como referencia futura.

ATENCIÓN Departamento de recepción: Observe que la descripción real de la luminaria no carezca de piezas ni presente daños notorios al momento de su entrega. Presente el reclamo directamente al transportista de carga (LTL). Los reclamos por daños ocultos deben presentarse dentro de los 15 días posteriores a la entrega del producto. Se debe guardar todo el material dañado, junto con el embalaje original.

INSTALACIÓN

1. Quite el compartimento del controlador del soporte de montaje del controlador en la luminaria estándar SkyRidge (Figura 1).
2. Inserte el soporte de montaje de superficie del accesorio en las lengüetas del soporte de montaje del controlador (Figura 2).

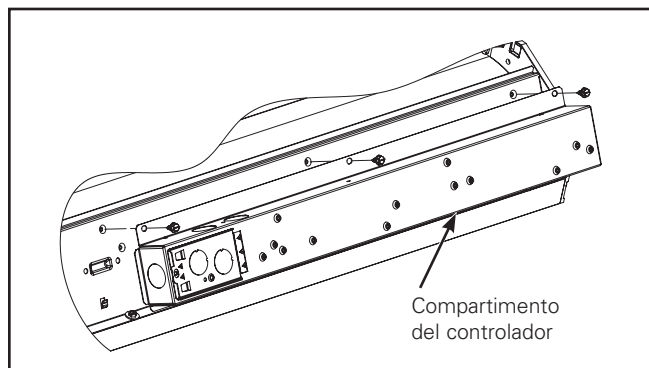


Figura 1.

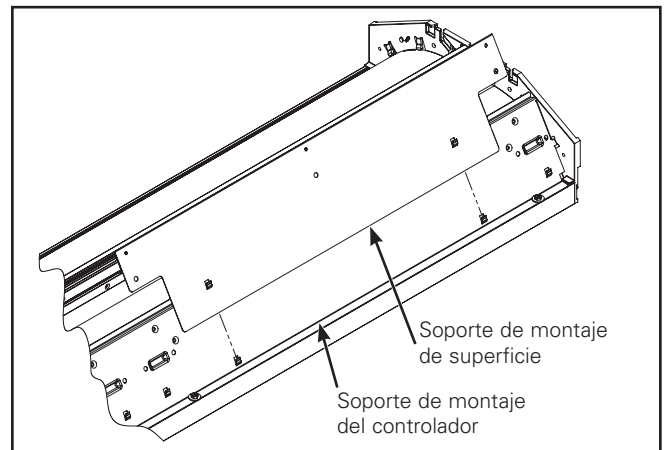


Figura 2.

Instrucciones de instalación – Soporte de montaje de superficie SkyRidge

3. Monte el montaje de superficie sobre el soporte de montaje del controlador usando tres tornillos (Figura 3).
4. Coloque el compartimento del controlador y ajuste los tornillos (Figura 4).

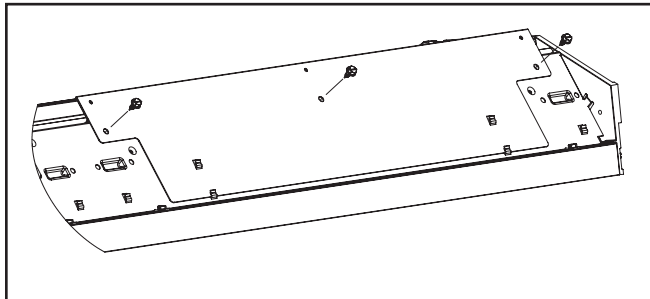


Figura 3.

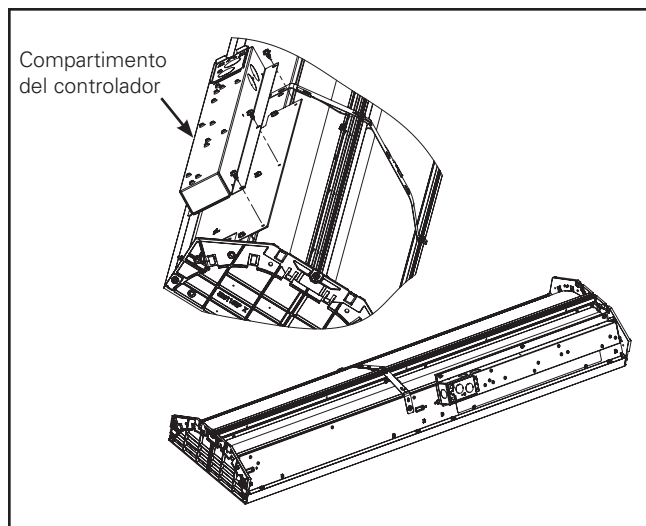


Figura 4.

Warranties and Limitation of Liability

Please refer to www.eaton.com/LightingWarrantyTerms for our terms and conditions.

Garanties et limitation de responsabilité

Veillez consulter le site www.eaton.com/LightingWarrantyTerms pour obtenir les conditions générales.

Garantías y Limitación de Responsabilidad

Visite www.eaton.com/LightingWarrantyTerms para conocer nuestros términos y condiciones.

Eaton
1121 Highway 74 South
Peachtree City, GA 30269
P: 770-486-4800
www.eaton.com/lighting

Canada Sales
5925 McLaughlin Road
Mississauga, Ontario L5R 1B8
P: 905-501-3000
F: 905-501-3172

© 2015 Eaton
All Rights Reserved
Printed in USA
Imprimé aux États-Unis
Impreso en los EE. UU.
Publication No. IB519014EN
October 5, 2015

Eaton is a registered trademark.
All trademarks are property
of their respective owners.

Eaton est une marque de commerce
déposée. Toutes les autres marques
de commerce sont la propriété de leur
propriétaire respectif.

Eaton es una marca comercial
registrada. Todas las marcas
comerciales son propiedad de sus
respectivos propietarios.

Product availability, specifications,
and compliances are subject to
change without notice

La disponibilité du produit, les
spécifications et les conformités
peuvent être modifiées sans préavis

La disponibilidad de productos, las
especificaciones y los cumplimientos
están sujetos a cambio sin previo aviso