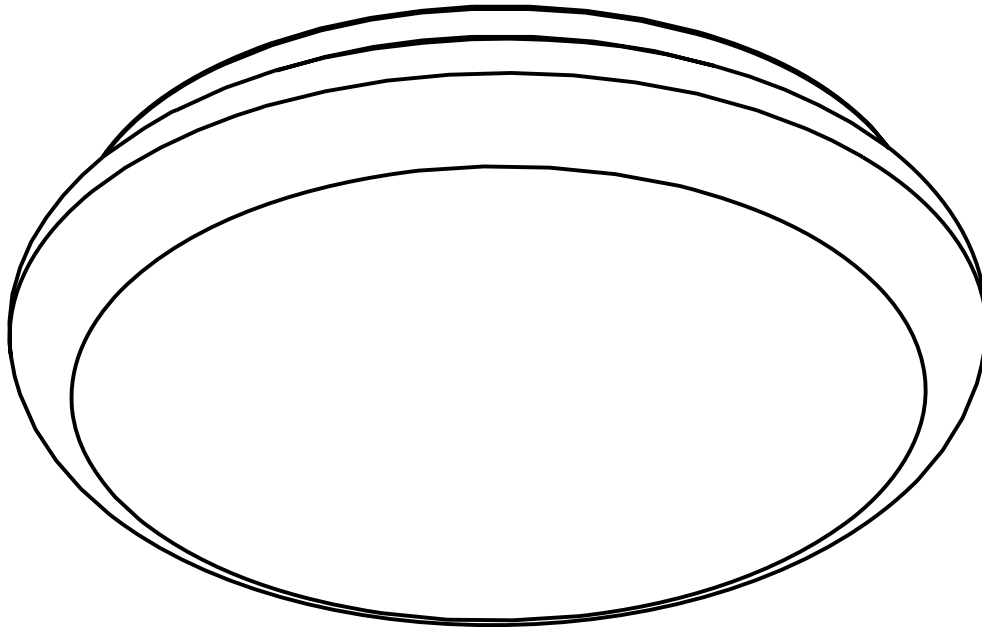


USE AND CARE GUIDE

COLOR PREFERENCE[®] LED FLUSHMOUNT WITH SELECTABLE COLOR TEMPERATURE



Questions, problems, missing parts?
Call ETiSSL Customer Service
8 a.m. - 5 p.m., CST, Monday - Friday

1-855-ETI-SSLI (1-855-384-7754)

www.ETiSSL.com



THANK YOU

*We appreciate the trust and confidence you have placed in ETi through the purchase of this LED light.
Visit us online to see our full line of products. Thank you for choosing ETi!*

Table of Contents

Table of Contents	2	Package Contents	3
Safety Information	2	Hardware Included	3
Warranty	2	Installation	4
Pre-Installation	3	Adjusting the Color Temperature of the Light	6
Planning Installation	3	Care and Cleaning	7
Tools Required	3	Troubleshooting	7

Safety Information



WARNING: Carefully read and understand the information given in this manual before beginning the assembly and installation. Failure to do so could lead to electric shock, fire, or other injuries which could be hazardous or even fatal.



WARNING: Ensure the electricity to the wires you are working on is shut off. Either remove the fuse or turn off the circuit breaker.

NOTICE: This equipment has been tested and found to comply with the limits for a Class B digital device, pursuant to Part 15B of the FCC Rules. These limits are designed to provide reasonable protection against harmful interference in a residential installation. This equipment generates, uses and can radiate radio frequency energy and, if not installed and used in accordance with the instructions, may cause harmful interference to radio communications. However, there is no guarantee that interference will not occur in a particular installation. If this equipment does cause harmful interference to radio or television reception, which can be determined by turning the equipment off and on, the user is encouraged to try to correct the interference by one or more of the following measures:

- Reorient or relocate the receiving antenna.
- Increase the separation between the equipment and the receiver.
- Connect the equipment into an outlet on a circuit different from that to which the receiver is connected.
- Consult the dealer or an experienced radio/TV technician for help.



WARNING: Changes or modifications not expressly approved by the party responsible for compliance could void the user's authority to operate the equipment.

Warranty

This product is warranted for a period of 5 years from the date of original purchase against defects in materials and workmanship. If this product should fail to operate due to defects in material or workmanship within 60 months of purchase, see www.ETiSSL.com for details. This product will be repaired or replaced, at ETi's option. This warranty is expressly limited to repair or replacement of product and liability for direct, incidental, or consequential damages is hereby expressly excluded. Some states do not allow exclusions of direct, incidental or consequential damages, so the above limitation of exclusion may not apply to you. This warranty gives the consumer specific legal rights, which vary from state to state. **WARRANTY IS VOID IF PRODUCT IS NOT USED FOR THE PURPOSE WHICH THIS PRODUCT IS MANUFACTURED.**

Pre-Installation

PLANNING INSTALLATION

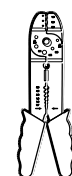
Before beginning assembly, installation or operation of product, make sure all parts are present. Compare parts with the package contents list. If any part is missing or damaged, do not attempt to assemble, install or operate the product. Contact customer service for replacement parts.



NOTE: Keep your receipt and these instructions for proof of purchase.

If you are unfamiliar with electrical installations, we recommend you contact a qualified electrician to do the installation.

TOOLS REQUIRED



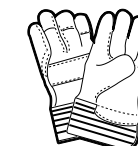
Wire Strippers



Safety Goggles



Ladder



Gloves



Flathead Screwdriver



Phillips Screwdriver



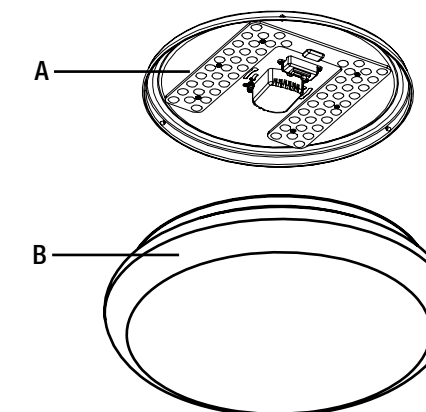
Electrical Tape



Wire Cutters

PACKAGE CONTENTS

Part	Description	Quantity
A	Fixture Plate	1
B	Diffuser Shade	1



HARDWARE INCLUDED



NOTE: Hardware not shown to actual size.

Part	Description	Quantity
AA	Wire Connector	3
BB	Mounting Screw	2



AA



BB

This fixture does not use a mounting bracket to secure it to the electrical box. Instead, it is secured to the box by the included screws specifically designed to ground the pan to a metal electrical box. For safe operation, use only the electrical box screws included in the hardware kit. Screw them into the electrical box until there is about 3/8 in. between the ceiling and the underside of the screw head.

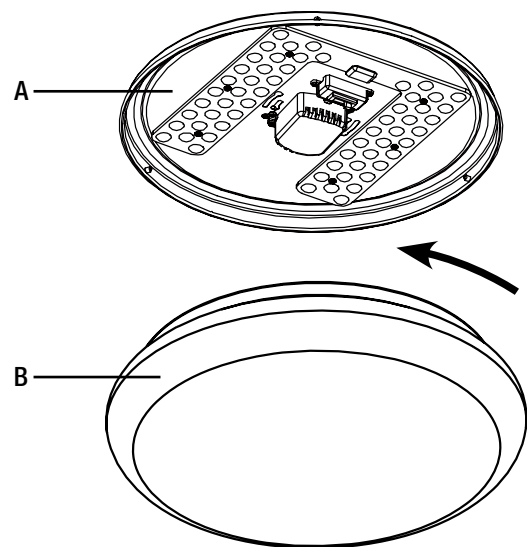
Installation

WARNING: RISK OF ELECTRIC SHOCK. Ensure the electricity to the wires you are working on is shut off. Either remove the fuse or turn off the circuit breaker before removing the existing light fixture or installing the new one.

With power disconnected to the electrical box, remove the existing fixture. Make a sketch of how the current fixture is wired (by wire color) or mark the wires with masking tape and a pencil so you will know how to properly reconnect the wires to the new LED light fixture.

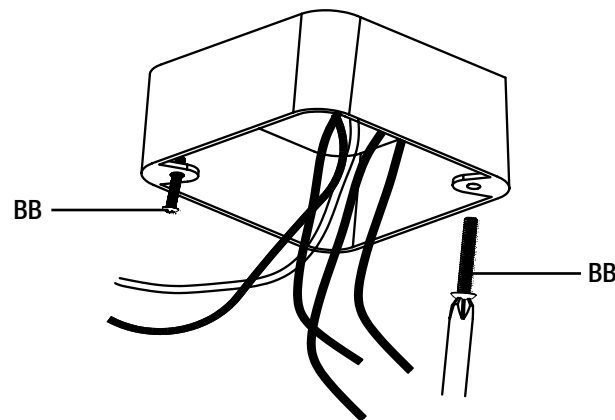
1 Separating the diffuser shade from the fixture plate

- Turn the diffuser shade (B) counterclockwise to remove it from the fixture plate (A).



2 Installing the mounting screws to the electrical box

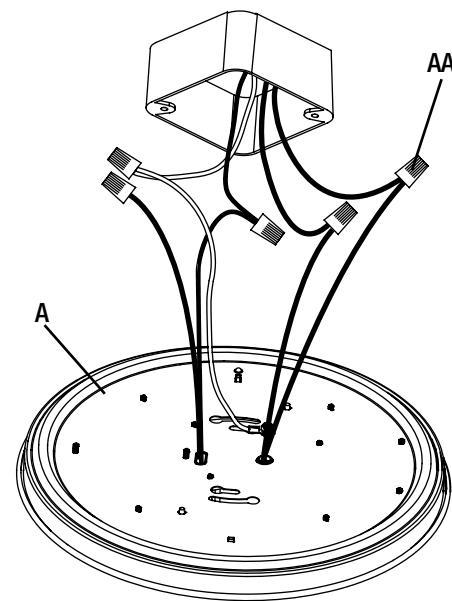
- Screw the mounting screws (BB) directly to the electrical box.



3 Making the electrical connections

FOR MODELS 54436511 AND 54437511

- Connect the hot and neutral (black and white) wires from the fixture plate (A) to the same color wires from the electrical box.
- Connect the green wire from the fixture plate (A) to the grounding wire from the electrical box.
- If 0-10v dimming circuit is available, connect the purple and gray wires from the power supply box to the same color wires from the electrical box.
- If dimming is not desired, wrap the ends of the purple and gray wires with electrical tape to cover the wire.
- Cover the wire connections using the wire connectors (AA).
- Wrap the wire connectors (AA) with electrical tape for a more secure connection.
- Position the wires back inside the electrical box.

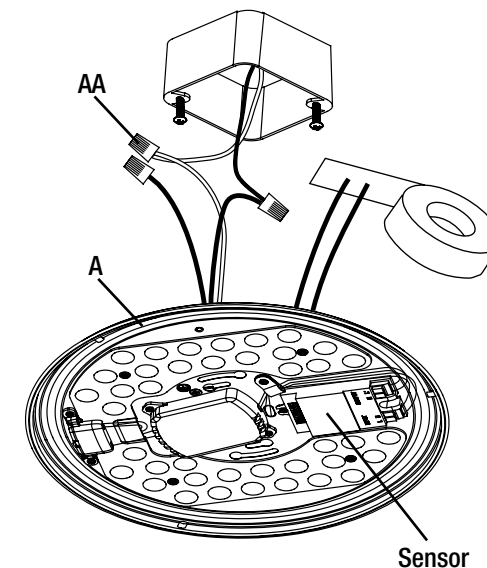


Installation (continued)

FOR MODELS 54436511-I AND 54437511-I

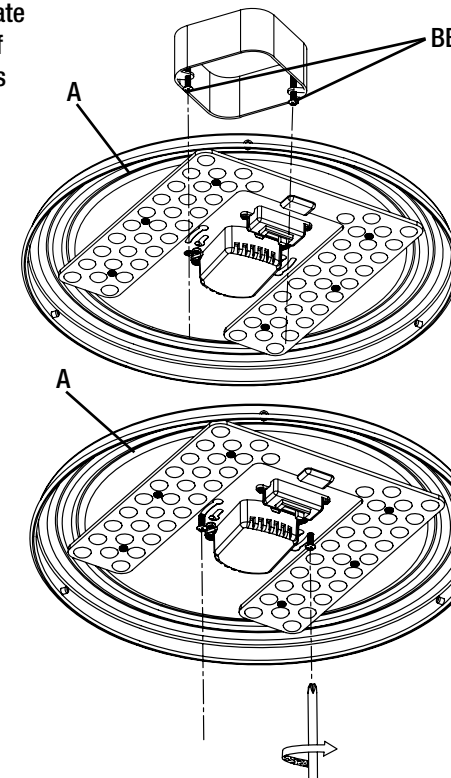
NOTE: For Models 54436511-I and 54437511-I, 0-10v dimming is not available with the motion sensor installed.

- Connect the hot and neutral (black and white) wires from the sensor installed on the fixture plate (A) to the same color wires from the electrical box.
- Connect the green wire from the sensor installed on the fixture plate (A) to the grounding wire from the electrical box.
- Wrap the ends of the purple and gray wires with electrical tape to cover the wire.
- Cover the wire connections using the wire connectors (AA).
- Wrap the wire connectors (AA) with electrical tape for a more secure connection.
- Position the wires back inside the electrical box.



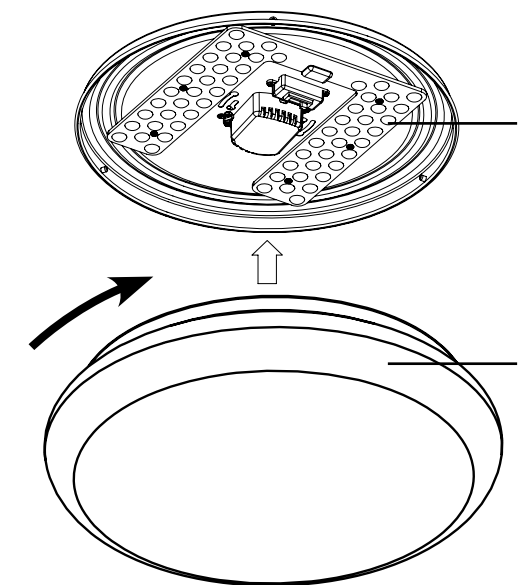
4 Attaching the fixture plate to the electrical box

- Align the keyholes in the fixture plate (A) with the mounting screws (BB), allowing the heads of the screws (BB) to come through the large ends of the keyholes.
- Rotate the fixture plate (A) until the heads of the mounting screws (BB) slide into the narrow ends of the keyholes.
- Tighten the mounting screws (BB) to secure the fixture plate (A) to the electrical box.



5 Attaching the diffuser shade to the fixture plate

- Position the diffuser shade (B) into the fixture plate (A).
- Turn the diffuser shade (B) clockwise to secure it to the fixture plate (A).
- Restore power at the electrical panel. Turn on the light switch to activate the fixture.

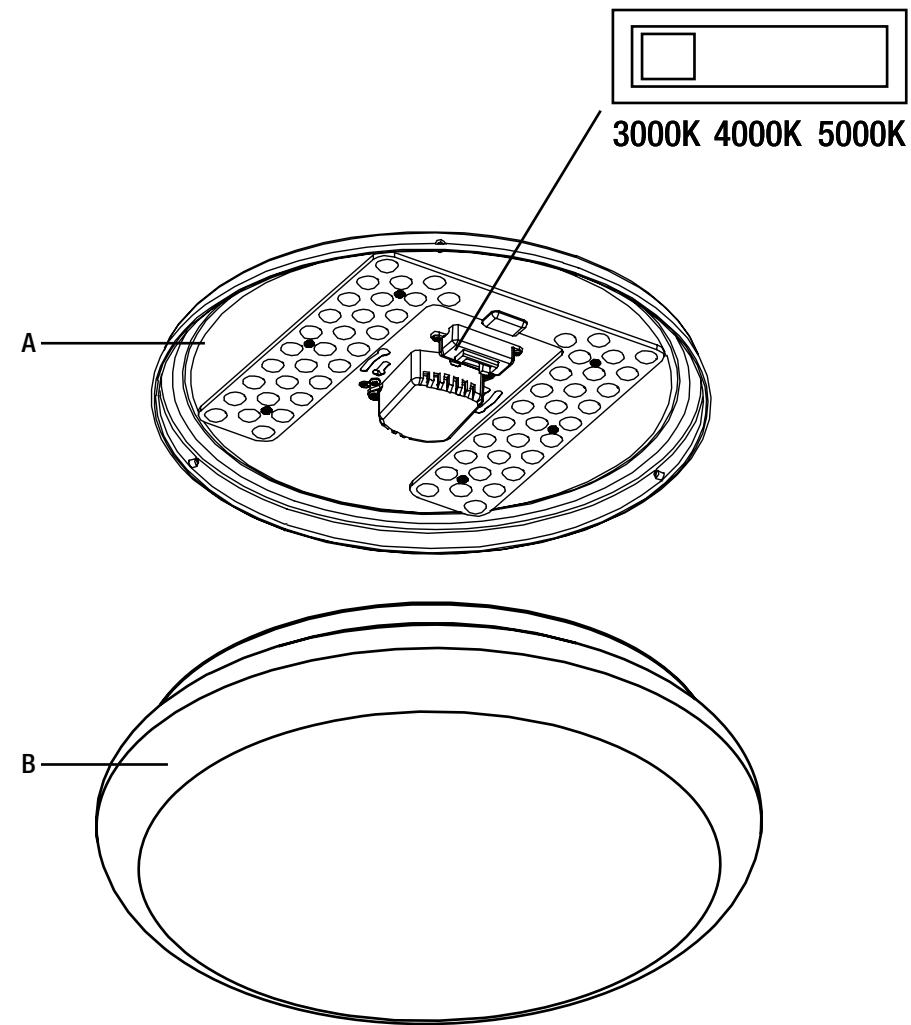


Adjusting the Color Temperature of the Light

This LED light fixture allows you to customize the color temperature of the light using three settings: soft white, cool white, or daylight.

- Choose your favorite correlated color temperature (CCT) from three options: 3000k Soft White, 4000k Cool White, or 5000k Daylight.
- Move the toggle switch on the fixture plate (A) to make your selection before attaching the diffuser shade (B) to the fixture plate (A).

 **NOTICE:** The factory setting for the correlated color temperature (CCT) is 3000K, which is the warmest white light.



Care and Cleaning



CAUTION: Before attempting to clean the fixture, disconnect the power to the fixture by turning the breaker off or removing the fuse from the fuse box.

- Clean the fixture with a soft, dry cloth.
- Do not use cleaners with chemicals, solvents, or harsh abrasives.
- Do not use liquid cleaner on the LEDs, LED driver, or wiring inside the light fixture.

Troubleshooting



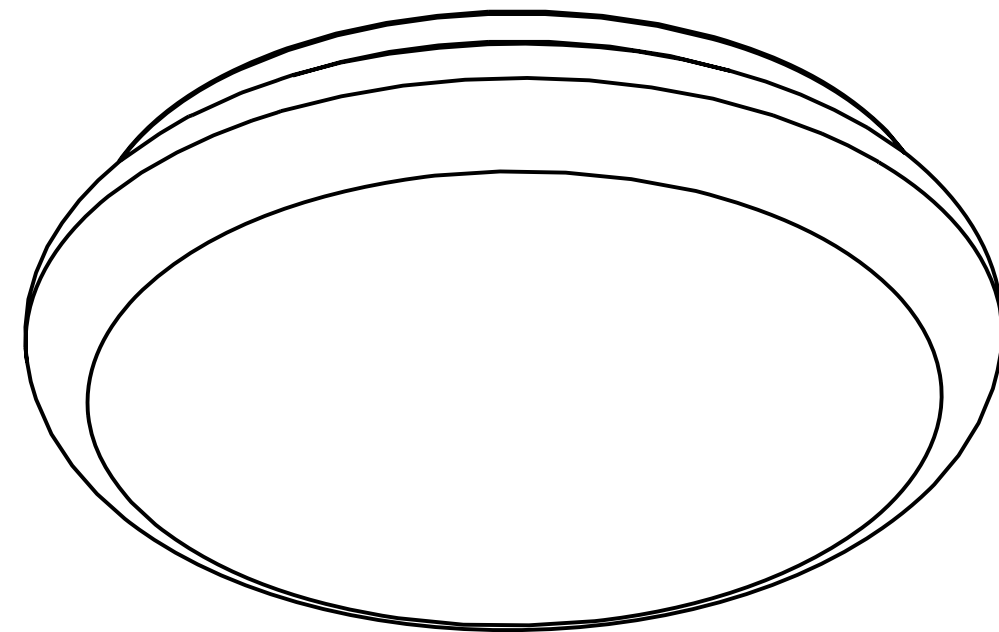
WARNING: Before doing any work on the fixture, disconnect power to the light fixture.

Minor problems often can be fixed without the help of an electrician.

Problem	Possible Cause	Solution
The fixture will not light.	The power is off.	Ensure the power supply is on.
	The circuit breaker is off.	Ensure the circuit breaker is in the on position.
	There is a bad connection.	Check to ensure proper wire connections are made. Contact a qualified electrician.
	There is a defective switch.	Contact a qualified electrician.
The fuse blows or the circuit breaker trips when the light is turned on.	The wires are crossed or the power wire is grounding out.	Check the wire connections. Contact a qualified electrician or call ETi Solid State Lighting customer service at 1-855-384-7754.

GUIDE D'UTILISATION ET D'ENTRETIEN

LAMPE À DEL ENCASTRÉE COLOR PREFERENCE^{MD} AVEC TEMPÉRATURE CHROMATIQUE SÉLECTIONNABLE



Questions, problems, missing parts?
Call ETiSSL Customer Service
8 a.m. - 5 p.m., CST, Monday - Friday

1-855-ETI-SSL (1-855-384-7754)

www.ETiSSL.com

Retain this manual for future use.

Questions, difficultés, pièces manquantes?
Téléphonez au service à la clientèle de ETiSSL
8 h - 17 h, HNC, du lundi au vendredi.

1-855-ETI-SSL (1-855-384-7754)

www.ETiSSL.com



MERCI

*Nous apprécions la confiance que vous avez accordé à la ETi en achetant ce luminaire à DEL.
Consultez notre gamme complète de produits. Nous vous remercions d'avoir choisi ETi!*

Table des matières

Table des matières	10	Contenu de l'emballage	11
Consignes de sécurité	10	Quincaillerie fournie	11
Garantie	10	Installation	12
Avant l'installation	11	Réglage de la température chromatique de la lumière	14
Planification de l'installation	11	Entretien et nettoyage	15
Outils requis	11	Guide de dépannage	15

Consignes de sécurité



AVERTISSEMENT : Lisez et comprenez bien les renseignements fournis dans ce manuel avant de procéder à l'assemblage et à l'installation. Un manque à le faire pourrait mener à un risque de choc électrique, d'incendie ou de blessures qui pourraient être graves, voire même mortelles.



AVERTISSEMENT : Assurez-vous de couper le courant au circuit sur lequel vous travaillerez. Enlevez le fusible ou coupez le disjoncteur.

AVIS : Ce dispositif a été testé et se trouve en deça des limites pour un dispositif numérique de Classe B aux termes de la section 15B des règlements de la FCC. Ces limites servent à offrir une protection raisonnable contre une interférence nocive dans une installation résidentielle.

Ce dispositif génère, utilise et peut irradier une énergie de fréquence radio; s'il n'est pas installé et utilisé conformément aux directives, il peut causer une interférence nocive aux communications radio. Il n'est toutefois pas garanti qu'aucune interférence ne surviendra dans une installation particulière. Si le dispositif cause une interférence nuisible à la réception radio ou télé, ce qui peut être établi en éteignant et rallumant le dispositif, on conseille à l'utilisateur de tenter de remédier à la situation en utilisant une ou plusieurs de ces procédures :

- Réorienter ou déplacer l'antenne réceptrice.
- Augmenter la distance entre le dispositif et le poste récepteur.
- Brancher l'équipement dans une prise de courant sur un circuit autre que celui sur lequel le récepteur est branché.
- Demander conseil auprès du marchand ou d'un technicien en radio/télé.



AVERTISSEMENT : Tout changement ou toute modification non expressément approuvée par la partie responsable de la conformité peut rendre nulle l'autorisation de l'utilisateur d'utiliser l'équipement.

Garantie

Ce produit est garanti contre les vices de matière et de fabrication pour une période de 5 ans à compter de la date d'achat originale. Si le produit ne fonctionne pas à cause d'un vice de matière ou de fabrication dans les 60 mois suivant son achat, consultez www.ETISSL.com pour de plus amples renseignements. Le produit sera réparé ou remplacé, à la discrétion d'ETi. Cette garantie est expressément limitée à la réparation ou au remplacement du produit et toute responsabilité quant aux dommages directs, indirects ou fortuits est expressément exclue. Certaines provinces ne permettent pas l'exclusion des dommages directs, indirects ou fortuits et la restriction ci-haut peut ne pas s'appliquer dans votre cas. Cette garantie accorde au consommateur des droits particuliers qui peuvent varier d'une province à l'autre. LA GARANTIE EST NULLE ET SANS EFFET SI LE PRODUIT EST UTILISÉ À DES FINS AUTRES QUE CELLES PRÉVUES POUR LE PRODUIT.

Avant l'installation

PLANIFICATION DE L'INSTALLATION

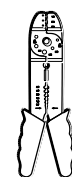
Avant de commencer à assembler ou installer l'article, assurez-vous d'avoir toutes les pièces. Comparez le contenu de l'emballage avec la nomenclature. S'il y a des pièces manquantes ou endommagées, ne tentez pas d'assembler, d'installer, ni d'utiliser l'article. Communiquez avec le service à la clientèle pour obtenir des pièces de rechange.



NOTE : Gardez votre facture ainsi que ces instructions comme preuves d'achat.

Si vous n'êtes pas familier avec les installations électriques, nous recommandons que l'installation soit faite par un électricien qualifié.

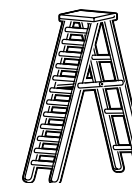
OUTILS REQUIS



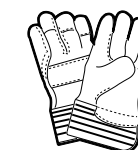
Pince à dénuder



Lunettes de sécurité



Échelle



Gants



Tournevis à lame plate



Tournevis à pointe cruciforme



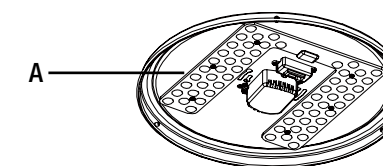
Ruban isolant



Coupe-fil

CONTENU DE L'EMBALLAGE

Pièce	Désignation	Quantité
A	Plateau de montage	1
B	Diffuseur	1



QUINCAILLERIE FOURNIE



NOTE : La quincaillerie n'est pas illustrée à sa grandeur réelle.

Pièce	Désignation	Quantité
AA	Serre-fils	3
BB	Vis de boîte électrique	2



AA



BB

Cette lampe s'installe sur une boîte électrique sans support de montage. Plutôt, elle se fixe à la boîte à l'aide des vis fournies, spécialement conçues pour agir comme connexion de terre entre le plateau et la boîte électrique métallique. Pour un fonctionnement sûr, n'utilisez que les vis de boîte électrique fournies avec la lampe. Vissez-les sur la boîte électrique, laissant leur tête dépasser d'environ 9 mm du plafond.

Installation

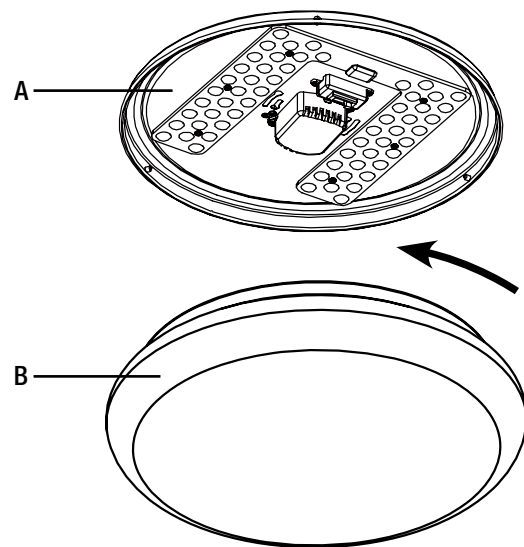


AVERTISSEMENT : RISQUE DE CHOC ÉLECTRIQUE. Assurez-vous de couper le courant aux fils sur lesquels vous travaillerez. Enlevez le fusible ou coupez le disjoncteur avant d'enlever la lampe existante ou d'installer la nouvelle.

Le courant coupé à la boîte électrique, enlevez la lampe existante. Faites un dessin des connexions électriques (par couleur de fil) ou marquez les fils avec un ruban-cache et un crayon afin de pouvoir connecter la nouvelle lampe à DEL correctement.

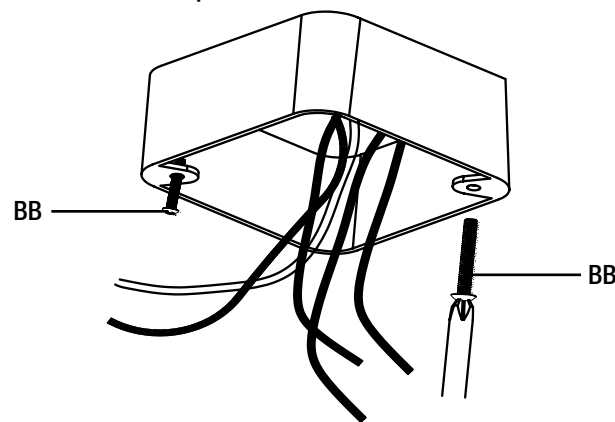
1 Séparation du diffuseur et du plateau de montage

- Tournez le diffuseur (B) dans le sens antihoraire pour le séparer du plateau de montage (A).



2 Pose des vis sur la boîte électrique

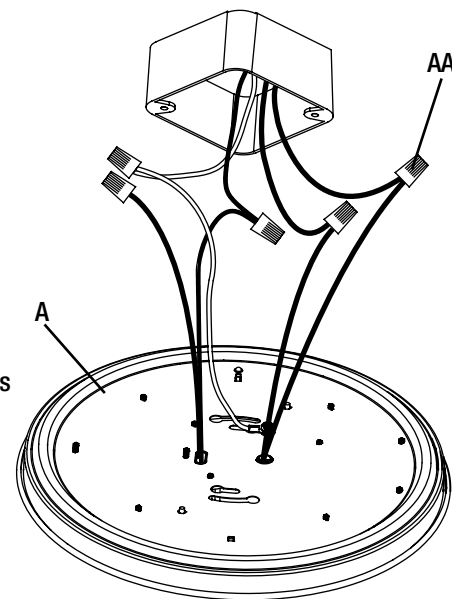
- Vissez les vis de montage (BB) directement dans la boîte électrique.



3 Connexions électriques

MODÈLES 54436511 ET 54437511

- Connectez le fil chargé et le fil neutre (noir et blanc) du plateau de montage (A) aux fils de la même couleur dans la boîte électrique.
- Connectez le fil vert du plateau de montage (A) au fil de terre de la boîte électrique.
- Si un circuit gradateur 0-10 V est disponible, connectez les fils violet et gris de la boîte d'alimentation aux fils de la même couleur dans la boîte électrique.
- Si vous ne voulez pas utiliser le gradateur, recouvrez le bout des fils violet et gris avec un ruban isolant.
- Couvrez les connexions avec des serre-fils (AA).
- Couvrez les serre-fils (AA) avec un ruban isolant pour bien retenir les connexions.
- Remettez les fils dans la boîte électrique.



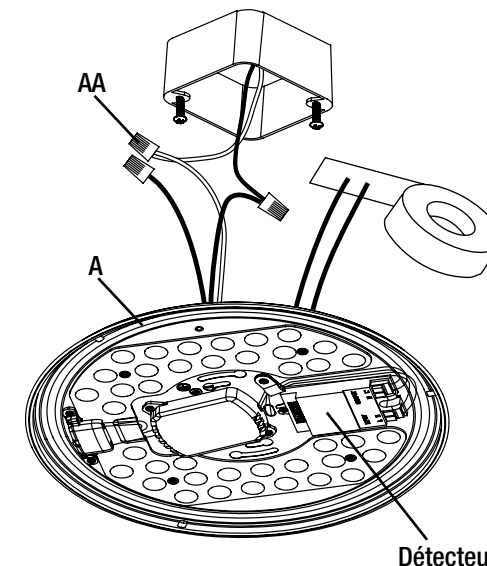
Installation (suite)

MODÈLES 54436511-I ET 54437511-I



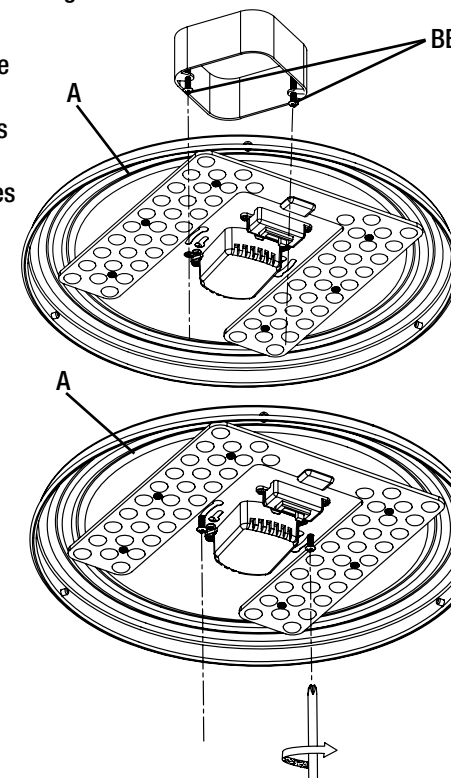
NOTE : Sur les modèles 54436511-I et 54437511-I, le gradateur 0 - 10 V ne peut pas être utilisé si le détecteur de mouvement est installé.

- Connectez le fil chargé et le fil neutre (noir et blanc) du détecteur installé sur le plateau (A) aux fils de la même couleur dans la boîte électrique.
- Connectez le fil vert du détecteur installé sur le plateau (A) au fil de terre de la boîte électrique.
- Recouvrez le bout des fils violet et gris avec un ruban isolant.
- Couvrez les connexions avec des serre-fils (AA).
- Couvrez les serre-fils (AA) avec un ruban isolant pour bien retenir les connexions.
- Réintroduisez les fils dans la boîte électrique.



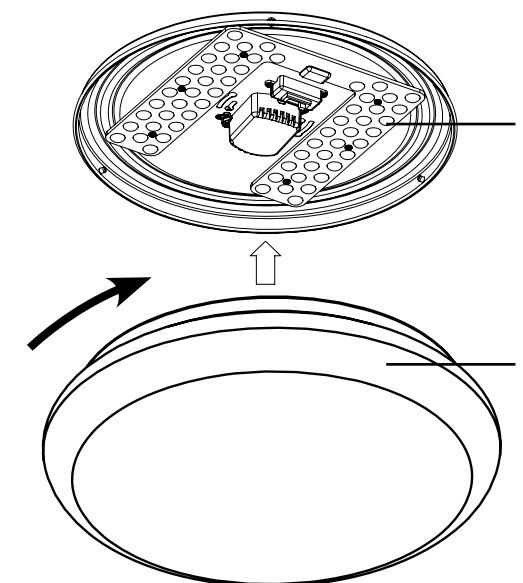
4 Pose du plateau de montage sur la boîte électrique

- Alignez les trous oblongs du plateau de montage (A) avec les vis de montage (BB), laissant la tête des vis (BB) passer dans l'extrémité large des trous oblongs.
- Tournez le plateau de montage (A) jusqu'à ce que la tête des vis (BB) se trouve dans l'extrémité étroite des trous oblongs.
- Serrez les vis de montage (BB) pour fixer le plateau de montage (A) à la boîte électrique.



5 Pose du diffuseur au plateau de montage

- Placez le diffuseur (B) contre le plateau de montage (A).
- Tournez le diffuseur (B) dans le sens horaire pour le fixer au plateau de montage (A).
- Remettez le circuit électrique sous tension. Actionnez l'interrupteur pour allumer la lampe.



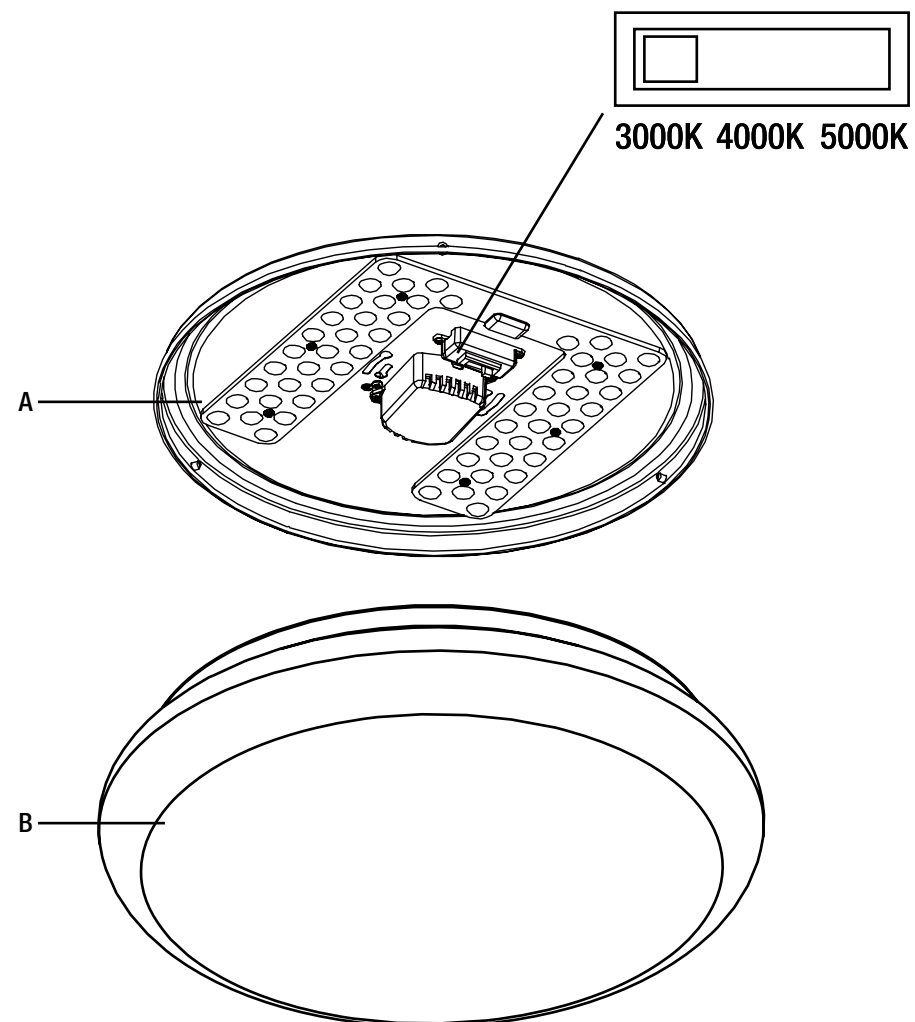
Réglage de la température chromatique de la lumière

Ce luminaire permet le réglage de la température chromatique de la lumière sur trois niveaux : blanc doux, blanc froid et lumière du jour.

- Choisissez l'une de trois températures chromatiques proximales (CCT) : 3000K, 4000K ou 5000K.
- Sélectionnez la couleur en déplaçant le commutateur sur le flanc du module d'éclairage à DEL avant d'introduire le module dans le boîtier encastré.



AVIS : Le réglage chromatique à l'usine est de 3000K, la lumière blanche la plus chaude.



Entretien et nettoyage



MISE EN GARDE : Avant le nettoyage, coupez l'alimentation au luminaire en plaçant le disjoncteur en position d'arrêt ou en retirant le fusible du circuit.

- Nettoyez le luminaire à l'aide d'un linge doux et sec.
- N'utilisez pas de nettoyeurs contenant des produits chimiques, des solvants ou des produits abrasifs forts.
- N'utilisez pas de nettoyeur liquide sur la DEL, le transformateur ou les fils à l'intérieur du luminaire.

Dépannage



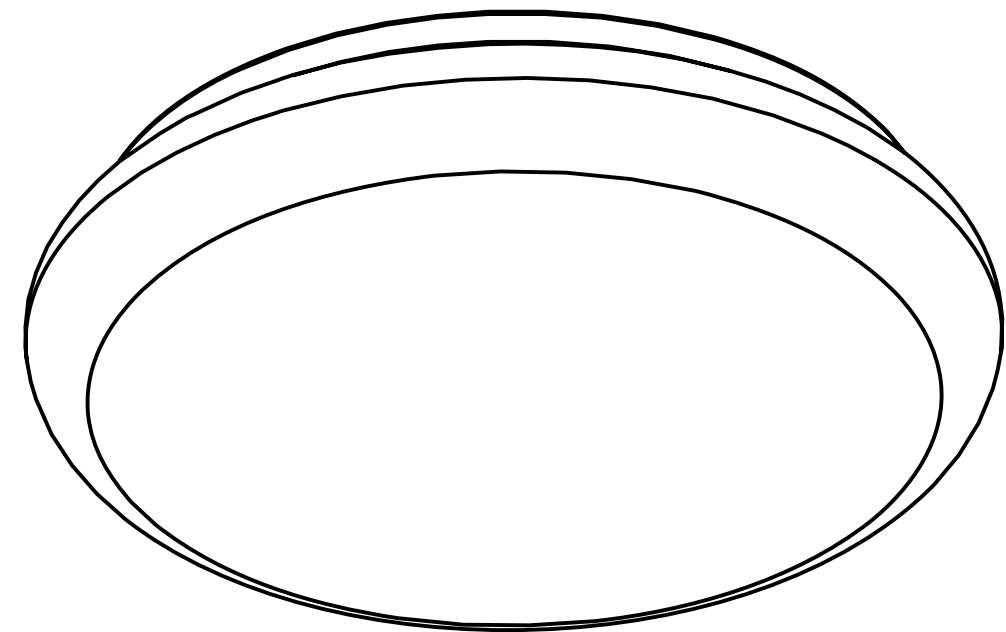
AVERTISSEMENT : Avant de faire l'entretien du luminaire, coupez le courant de son circuit.

Les problèmes mineurs peuvent souvent être réglés sans l'aide d'un électricien.

Problème	Cause Possible	Mesure Corrective
Le luminaire ne s'allume pas.	Le luminaire est hors tension.	Vérifiez l'alimentation électrique.
	Le disjoncteur est en position d'arrêt.	Assurez-vous que le disjoncteur est à la position « ON ».
	Les fils sont mal branchés.	Assurez-vous que les fils sont bien branchés. Faites appel à un électricien qualifié.
	Un interrupteur est défectueux.	Faites appel à un électricien qualifié.
Le fusible saute ou le disjoncteur se déclenche lorsque le luminaire est mis sous tension.	Les fils sont croisés ou un fil d'alimentation est mis à la terre.	Assurez-vous que les fils sont bien branchés. Faites appel à un électricien qualifié ou téléphonez au service à la clientèle de ETi 1-855-384-7754.

MANUAL DE USO Y CUÍDADO

LÁMPARA LED COLOR PREFERENCE® DE MONTAJE EMPOTRADO CON TEMPERATURA DE COLOR DE LUZ SELECCIONABLE



Questions, difficultés, pièces manquantes?
Téléphonez au service à la clientèle de ETiSSL
8 h - 17 h, HNC, du lundi au vendredi.

1-855-ETI-SSLI (1-855-384-7754)

www.ETiSSL.com

Conserve este manual para uso futuro.

¿Preguntas, problemas, piezas faltantes?
Llame al Centro de Atención al Cliente de ETi en el horario de
8 a.m. - 5 p.m., HSC, de lunes a viernes.

1-855-ETI-SSLI (1-855-384-7754)

www.ETiSSL.com



GRACIAS

*Apreciamos la confianza que ha puesto en ETi a través de la compra de esta luz LED.
Visítenos en línea para ver nuestra gama completa de productos disponibles. ¡Muchas gracias por elegir a ETi!*

Contenido

Contenido	18	Contenido del paquete	19
Información sobre seguridad	18	Piezas incluidas	19
Garantía	18	Instalación	20
Previo a la instalación	19	Ajustar la temperatura del color del luz	22
Planificación de la instalación	19	Cuidado y limpieza	23
Herramientas necesarias	19	Solución de problemas	23

Información sobre seguridad



ADVERTENCIA: Lea cuidadosamente y comprenda la información incluida en este manual antes de comenzar el armado e instalación. No hacerlo puede provocar descarga eléctrica, incendio, u otras lesiones que pueden ser graves o mortales.



ADVERTENCIA: Asegúrese de cortar el suministro eléctrico en los cables con los que trabajará. Extraiga los fusibles o apague el cortacircuitos.

AVISO: Este equipo ha sido probado y se halló que cumple con los límites establecidos para la clase B de dispositivos digitales, conforme a la Parte 15 de las Normas de FCC. Estos límites se establecen para brindar protección razonable contra interferencia dañina en una instalación residencial. Este equipo genera, utiliza y puede irradiar energía de frecuencias de radio y, si no se instala conforme a las instrucciones, puede provocar interferencia dañina a las comunicaciones de radio. Sin embargo, no existe garantía de que la interferencia no se produzca en una instalación en particular. Si este equipo produce interferencia dañina a la recepción de radio o televisión, lo que puede determinarse encendiendo y apagando el equipo, se insta al usuario a intentar corregir la interferencia mediante uno de los siguientes métodos:

- Cambie la orientación o ubicación de la antena receptora.
- Aumente la separación entre el equipo y el receptor.
- Conecte el equipo en un tomacorriente que esté en un circuito diferente al cual está conectado el receptor.
- Consulte con el representante o con un técnico experimentado en radio y televisión para solicitar asistencia.



ADVERTENCIA: Cambios o modificaciones no aprobadas en forma expresa por la parte responsable del cumplimiento puede invalidar la autoridad del usuario de manejar el equipo.

Garantía

Este producto está garantizado por un periodo de 5 años desde la fecha de original compra contra defectos en el material y mano de obra. Si este producto no funcionara bien debido a defectos en el material o mano de obra dentro de los 60 meses desde su adquisición, visite www.ETISSL.com para obtener detalles. Este producto se reparará o sustituirá a discreción de ETi. Esta garantía está expresamente limitada a la reparación o sustitución del producto y la responsabilidad por daños directos, incidentales o remotos queda por la presente, expresamente excluida. Algunos estados no permiten la exclusión de daños directos, incidentales o remotos, por lo tanto la limitación de exclusión expresada arriba puede no aplicarse en su caso. Esta garantía le otorga al cliente derechos legales específicos, que pueden variar en los distintos estados. LA GARANTÍA QUEDARÁ ANULADA SI EL PRODUCTO NO SE UTILIZA PARA EL PROPÓSITO PARA EL CUAL FUE FABRICADO.

Previo a la instalación

PLANIFICACIÓN DE LA INSTALACIÓN

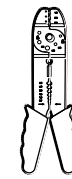
Antes de comenzar el armado, la instalación o antes de operar el producto, asegúrese de que tiene todas las piezas. Compare las piezas con la lista de contenido. Si falta alguna pieza o si está dañada, no comience a armar, instalar ni operar el producto. Comuníquese con el servicio al cliente para el reemplazo de las piezas.



NOTA: Guarde el recibo de compra y estas instrucciones como prueba de compra.

Si no está familiarizado con las instalaciones eléctricas, le recomendamos que haga que un electricista calificado se ocupe de la instalación.

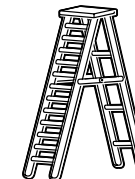
HERRAMIENTAS NECESARIAS



Alicates pelacables



Gafas de seguridad



Escalera



Guantes



Destornillador plano



Destornillador de estrella



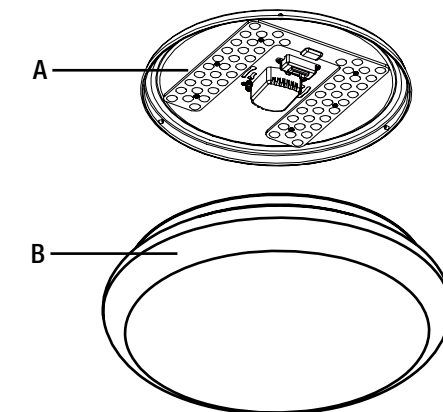
Cinta eléctrica



Alicates cortacables

CONTENIDO DEL PAQUETE

Pieza	Descripción	Cantidad
A	Placa de fijación	1
B	Difusor	1



PIEZAS INCLUIDAS



NOTA: Los materiales no se ilustran en tamaño real.

Pieza	Descripción	Cantidad
AA	Conector de cable	3
BB	Tornillo de montaje	2



AA



BB

Este lámpara no usa soportes de montaje para asegurarlo en la caja eléctrica, en cambio, se instala a la caja con tornillos especialmente diseñados (se incluyen) para conectar la placa a una caja eléctrica metálica. Para una operación segura, use solo los tornillos para la caja eléctrica que se incluyen en el juego de instalación. Atorníllelos en la caja eléctrica hasta que quede una distancia de 3/8 de pulgada entre el cielorraso y la parte inferior de la cabeza del tornillo.

Instalación

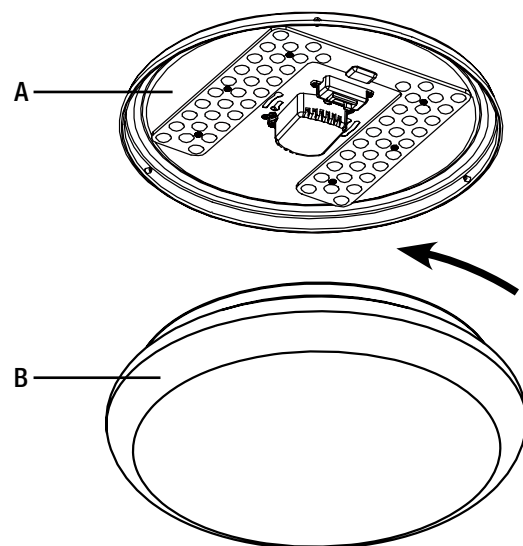


ADVERTENCIA: RIESGO DE DESCARGA ELÉCTRICA. Asegúrese de cortar el suministro eléctrico en los cables con los que trabajará. Extraiga los fusibles o apague el cortacircuitos antes de quitar el aparato de iluminación existente o instalar uno nuevo.

Antes de retirar la lámpara existente, corte el suministro eléctrico hacia la caja eléctrica. Haga un diagrama del actual cableado (por color de los cables) o marque los cables con cinta de enmascarar y un lápiz. De ese modo sabrá cómo volver a conectar correctamente los cables a la nueva lámpara de luz LED.

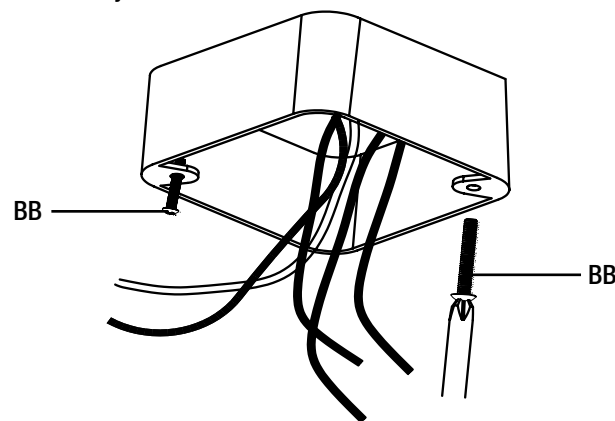
1 Separación del difusor de la placa de fijación

- Gire en sentido antihorario el difusor (B) y retírelo de la placa de fijación (A).



2 Instalación de los tornillos de montaje en la caja eléctrica

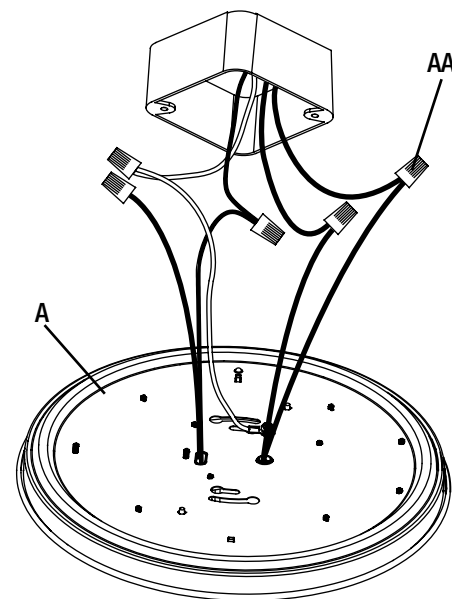
- Atornille los tornillos de montaje (BB) directamente a la caja eléctrica.



3 Hacer las conexiones eléctricas

MODELOS 54436511 Y 54437511

- Conecte el cable energizado y el neutro (negro y blanco) de la placa de fijación a los cables del mismo color de la caja eléctrica.
- Conecte el cable verde de la placa de fijación (A) al cable de conexión a tierra de la caja eléctrica.
- Si está disponible un circuito de atenuación 0-10v, conecte los cables púrpura y gris de la caja de suministro de energía a los cables del mismo color de la caja eléctrica.
- Si no se desea atenuar, envuelva los extremos de los cables púrpura y gris con cinta aislante para cubrirlos.
- Cubra las conexiones de los cables usando los conectores de cables (AA).
- Enrosque los conectores de cable (AA) con cinta eléctrica para una conexión más segura.
- Coloque los cables dentro de la caja eléctrica.



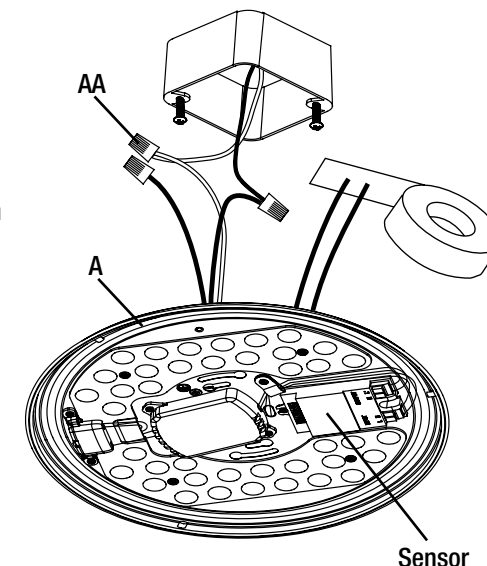
Instalación (continuación)

MODELOS 54436511-I Y 54437511-I



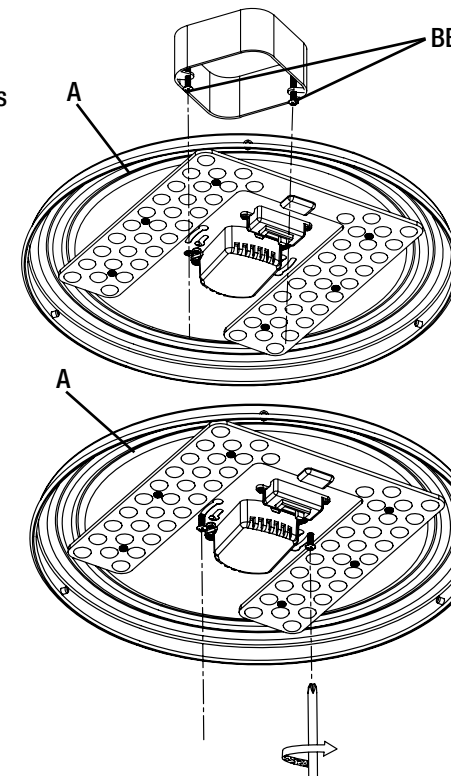
NOTA: Para los modelos 54436511-I y 54437511-I, la atenuación 0-10 V no está disponible con el sensor de movimiento instalado.

- Conecte el cable energizado y el neutro (negro y blanco) del sensor instalado en la placa de fijación (A) a los cables del mismo color de la caja eléctrica.
- Conecte el cable verde del sensor instalado en la placa de fijación (A) al cable de conexión a tierra de la caja eléctrica.
- Envuelva los extremos de los cables púrpura y gris con cinta aislante para cubrirlos.
- Cubra las conexiones utilizando los conectores de cable (AA).
- Envuelva los conectores (AA) con cinta aislante para una conexión más segura.
- Coloque los cables nuevamente dentro de la caja eléctrica.



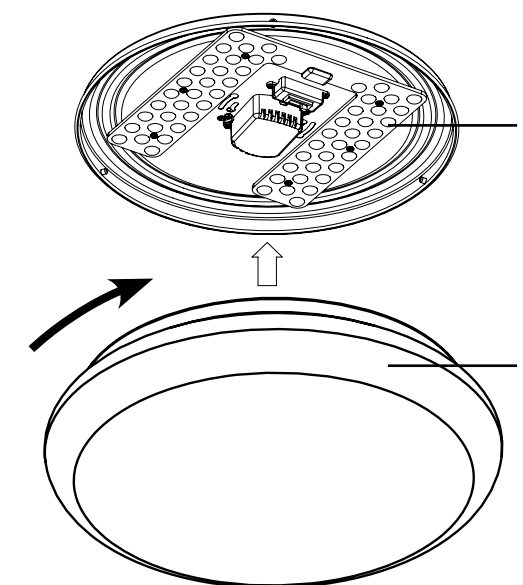
4 Unión de la placa de fijación a la caja eléctrica

- Alinee los orificios en la placa de fijación (A) con los tornillos de montaje (BB), deje que las cabezas de los tornillos de montaje (BB) sobresalgan de los extremos grandes de los orificios en la placa de fijación.
- Gire la placa de fijación (A) en el sentido de las agujas del reloj hasta que las cabezas de los tornillos de montaje (BB) se deslicen en los extremos estrechos de los orificios.
- Apriete los tornillos de montaje (BB) para que queden fijos en la placa de fijación (A) a la caja eléctrica.



5 Unión del difusor a la placa de fijación


- Coloque el difusor (B) sobre la placa de fijación (A).
- Gire el difusor (B) en el sentido horario para fijarlo a la placa de fijación (A).
- Restablezca la alimentación de la caja eléctrica. Encienda el interruptor de luz para activar la lámpara.

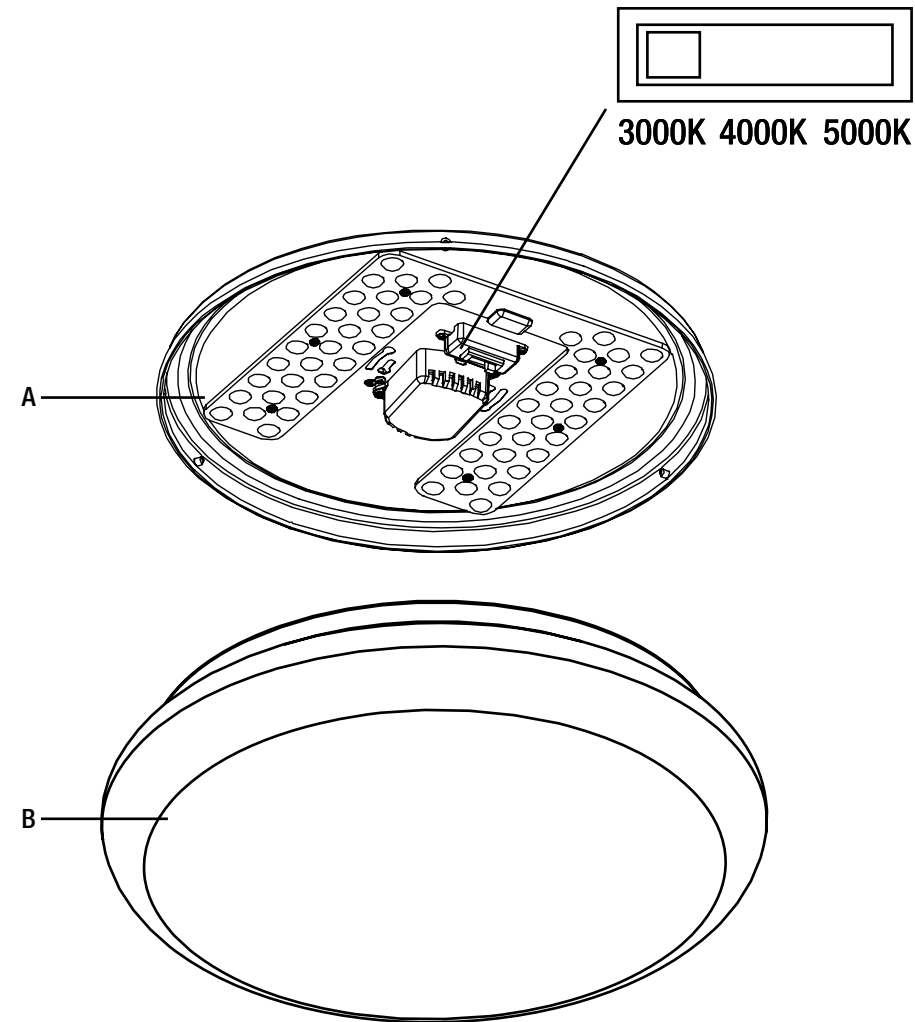


Ajustar la temperatura del color del luz


Este lámpara LED le permite ajustar la temperatura del color de la luz usando tres ajustes: blanco suave, blanco frío, o luz del día.

- Cambie la temperatura de color correlacionada (CCT) favorita de tres opciones: 3000K blanco suave, 4000K blanco frío, o 5000K luz del día.
- Mueva el conmutador en la placa de fijación (A) para hacer su selección antes de empujar el difusor (B) a la placa de fijación (A).

 **AVISO:** El ajuste inicial de la temperatura de color correlacionada (CCT) es 3000K, que es la luz blanca cálida.



Cuidado y limpieza

 **PRECAUCIÓN:** Antes de limpiar el aparato, desconecte el suministro eléctrico hacia este apagando el cortacircuitos o extrayendo el fusible de la caja de fusibles.

- Limpie la lámpara con un paño suave y seco.
- No utilice limpiadores con productos químicos, solventes o abrasivos.
- No use limpiador líquido en las bombillas LED, en la unidad LED ni en los cables que están dentro de la lámpara.

Solución de problemas

 **ADVERTENCIA:** Antes de realizar cualquier trabajo en el dispositivo, desconecte la electricidad que lo alimenta.

Los problemas menores pueden arreglarse sin ayuda de un electricista.

Problema	Causa posible	Medida correctiva
La lámpara no enciende.	El suministro eléctrico está cortado.	Asegúrese de que el suministro eléctrico esté activado.
	El interruptor está apagado.	Asegúrese de que el interruptor esté en la posición de encendido.
	Hay una mala conexión.	Asegúrese de que se hayan conectado los cables de forma correcta. Comuníquese con un electricista calificado.
	Hay un interruptor defectuoso.	Comuníquese con un electricista calificado.
El fusible se quema o salta el interruptor cuando se enciende la lámpara.	Los cables están cruzados o el cable de suministro eléctrico no está puesto a tierra.	Verifique las conexiones de los cables. Comuníquese con un electricista calificado o llame al Centro de Atención al Cliente de ETISSL 1-855-384-7754.



**¿Preguntas, problemas, piezas faltantes?
Llame al Centro de Atención al Cliente de ETi en el horario de
8 a.m. - 5 p.m., HSC, de lunes a viernes.**

1-855-ETI-SSLI (1-855-384-7754)

www.ETiSSL.com

Conserve este manual para uso futuro.